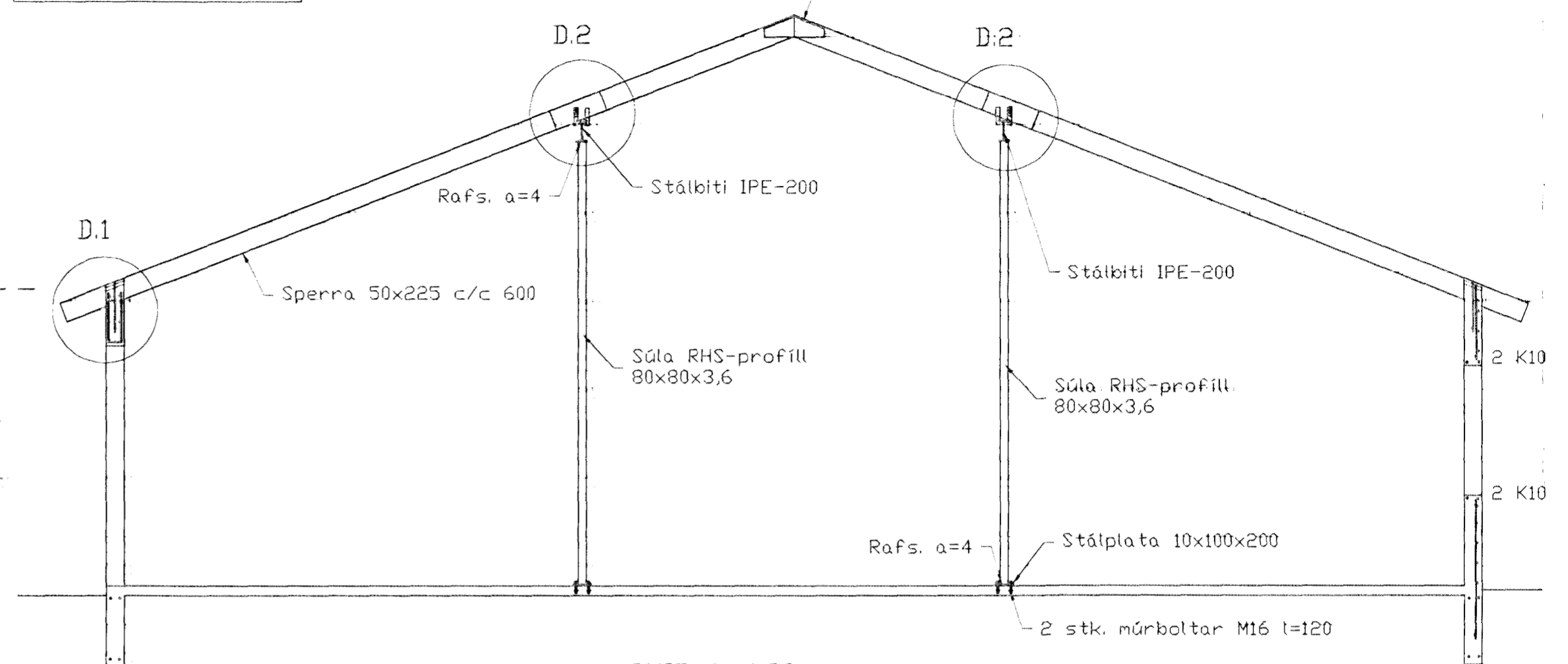
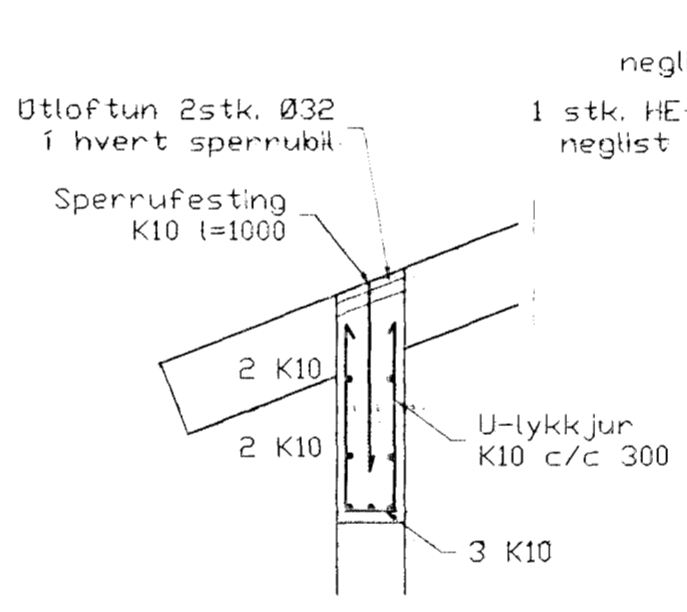


Grunnmynd, 1:50

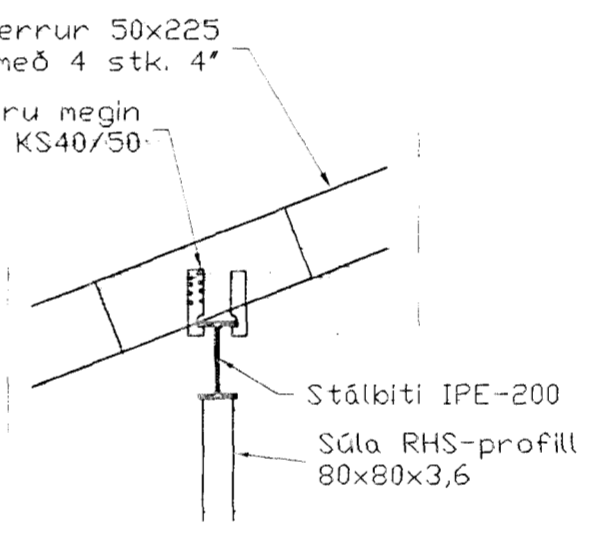
Í ytri brún útveggja komi einföld grind Lásir K 10 c/c 300 Lásir K 10 c/c 200



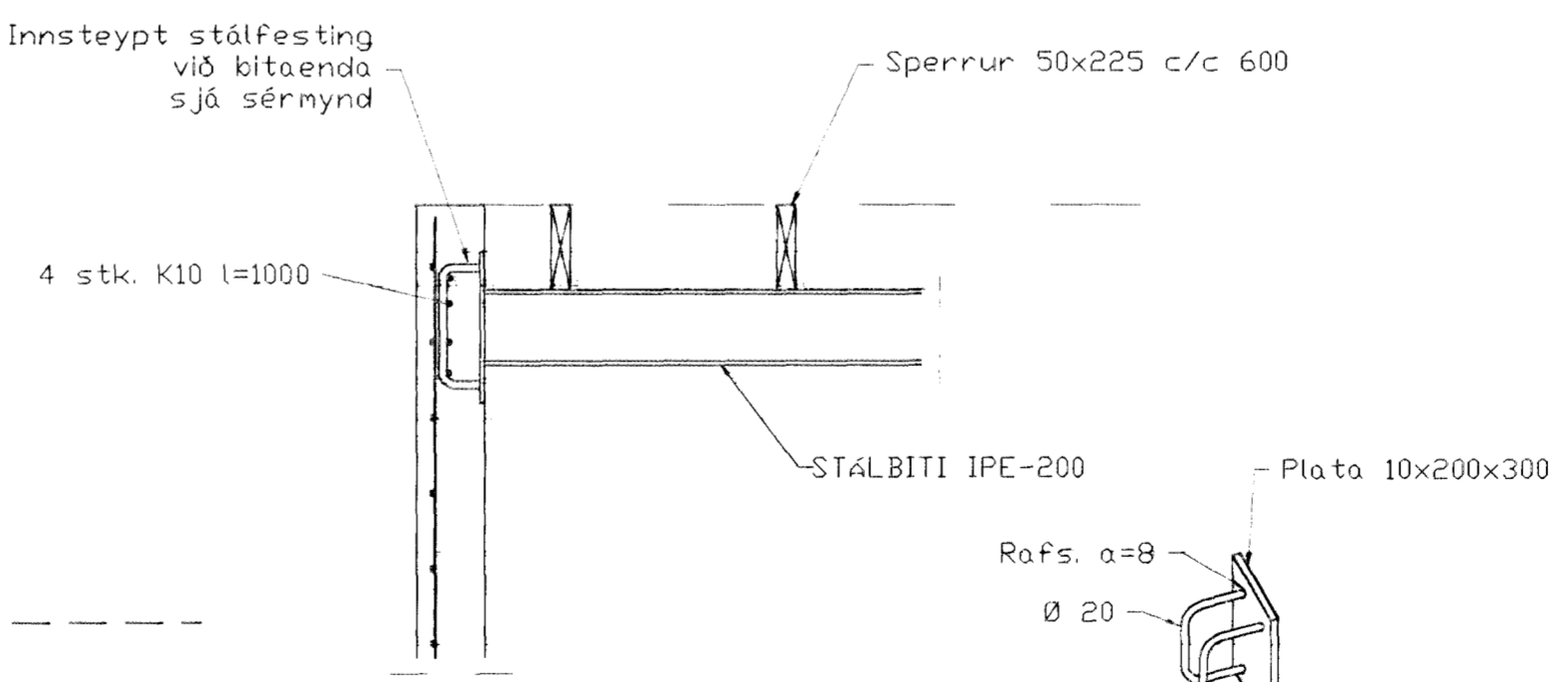
SNID 1, 1:20



Deili 1, 1:20



Deili 2, 1:20



Snið 2 STÁLBITI / ÚTVEGGUR 1:20

Stálfesting

SKÝRINGAR
 ALMENNAR SKÝRINGAR SJÁ BL. 1-01
 STEYPA S-250, SEMENTINNHÁLD = 300kg/M
 STEYPUHULA Í ÚTVEGGJUM = 30mm
 STEYPUHULA Í PLÖTU = 20mm
 BENDISTÁL Ks410

BR.	DAGS.	EÐLI BREITINGA	SIGN.

Klettabyggð 5
 Hafnarfirði

Veggir, þak
 Byggingafulltrúi Hafnarfirðar
 Afgreitt þann
 03 FEB. 1999
 Sigurbjartur Halldórsson

DAGS.	Janúar 99
VERK NR.	9901
TEIKN. NR.	1-03
HANNAÐ	SVEINBJARN HINRIKSSON
TEIKNAD	SVEINBJARN HINRIKSSON
YFIRFARIÐ	<i>Sigurbjartur Halldórsson</i> 160751-7929

TÆKNIÞJÓNUSTA SIGURDAR ÞORLEIFSSONAR ehf
 STRANDGÖTU 11 220 HAFNARFIRÐI
 Sími 555-4255 FAX 565-2875
 E-mail taekniþjonusta@islandia.is