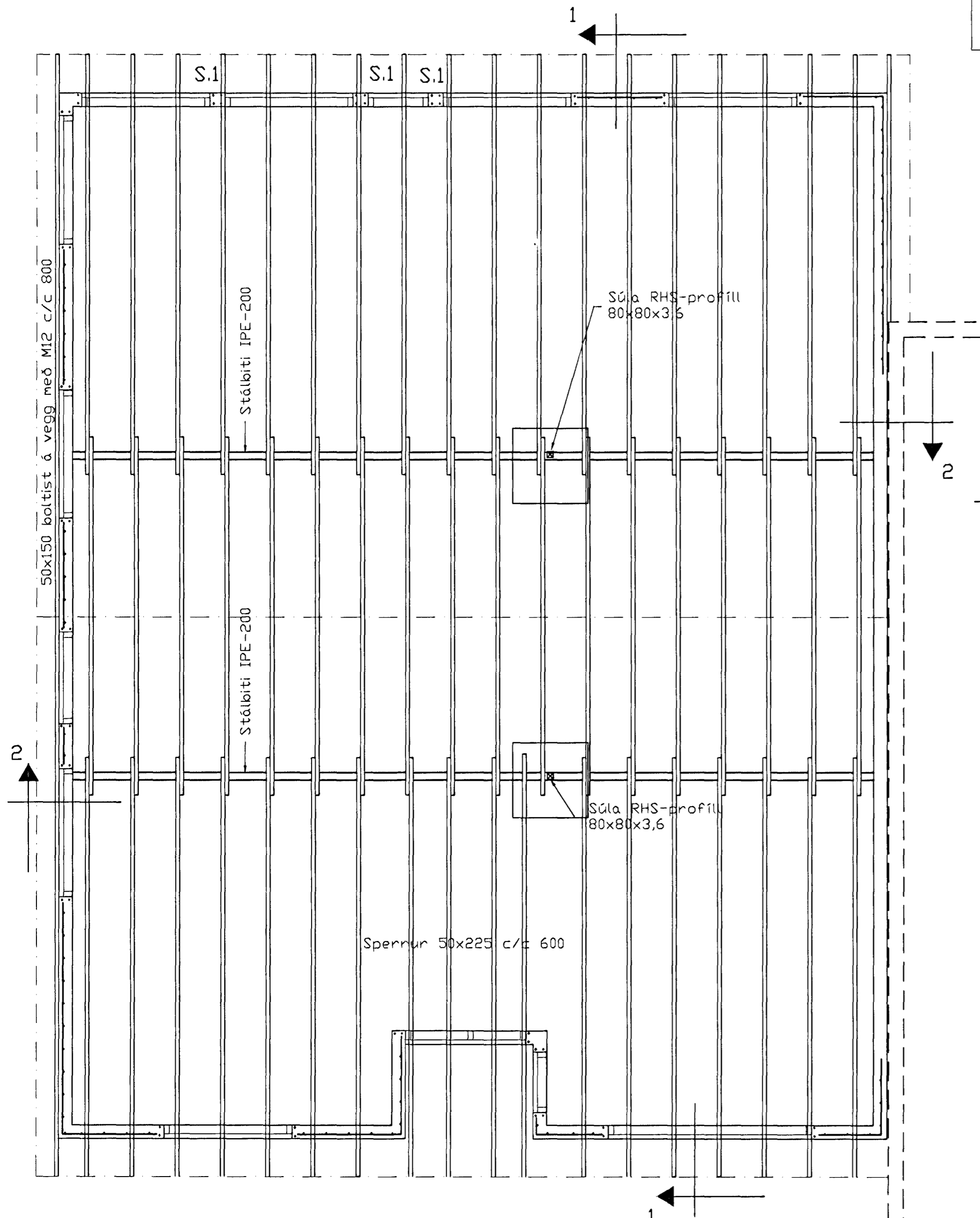
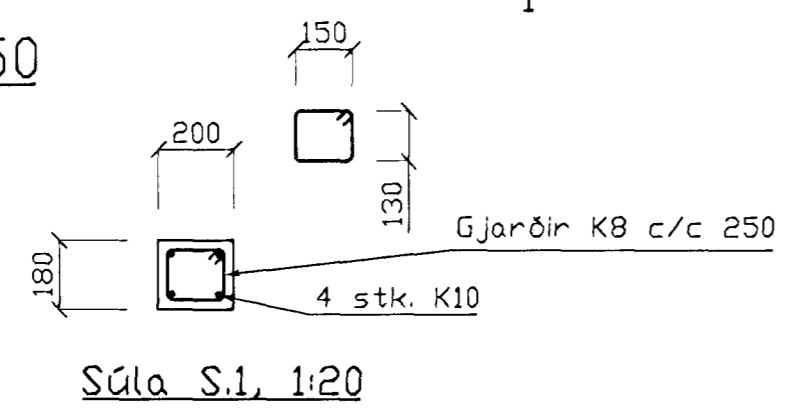


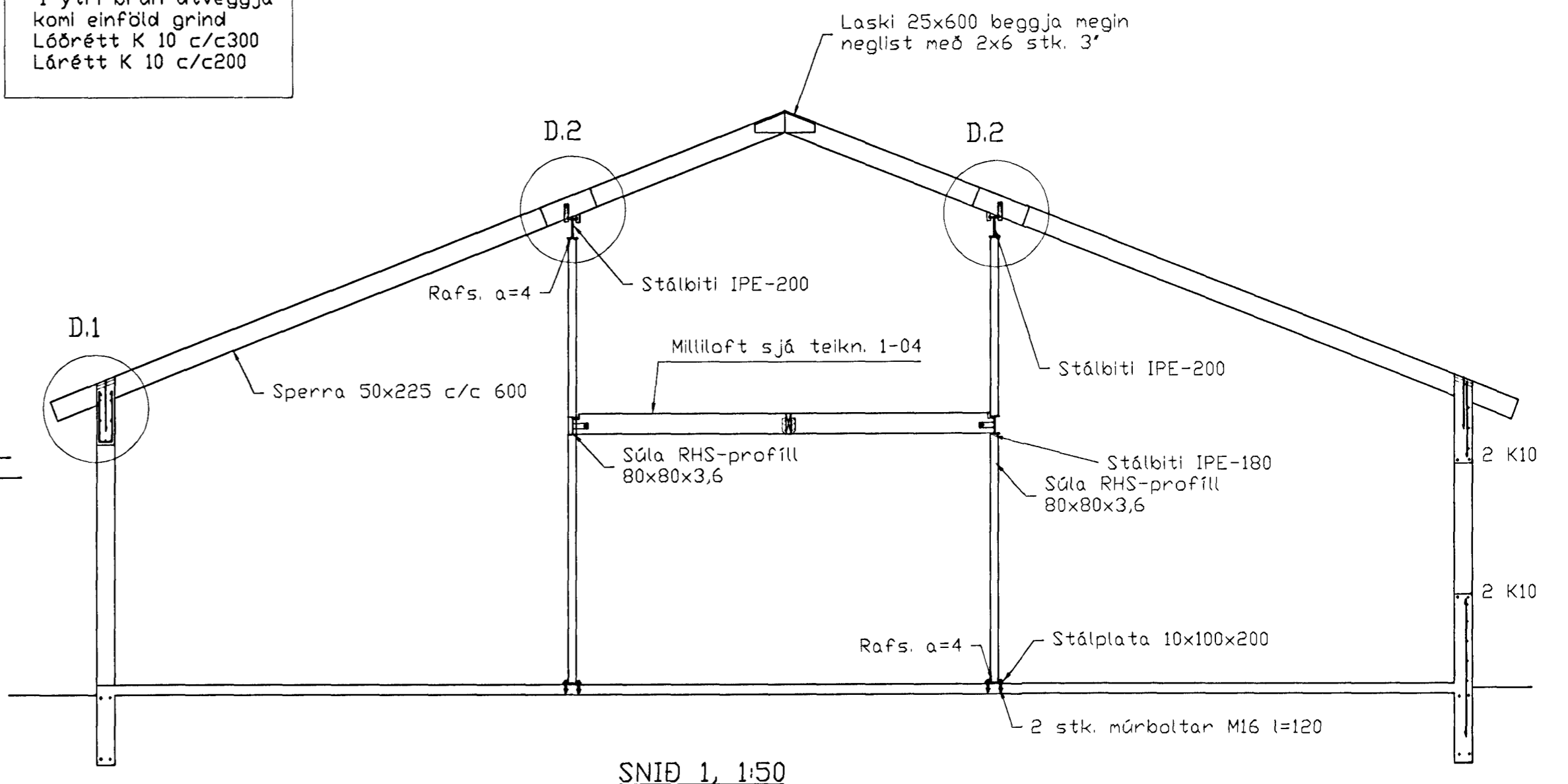
'I ytri brún útveggja komi einföld grind
Lóðrétt K 10 c/c300
Lóðrétt K 10 c/c200



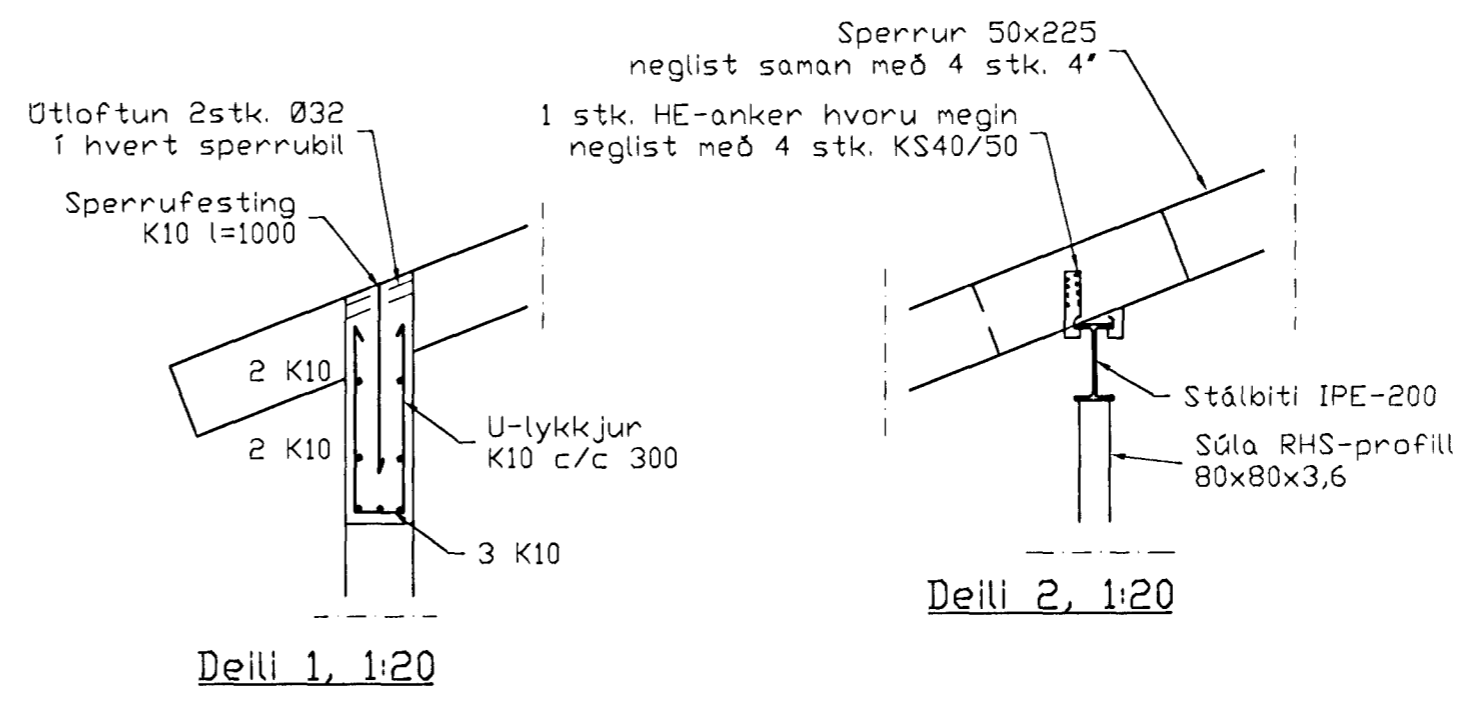
Grunnmynd, 1:50



Súla S.1, 1:20

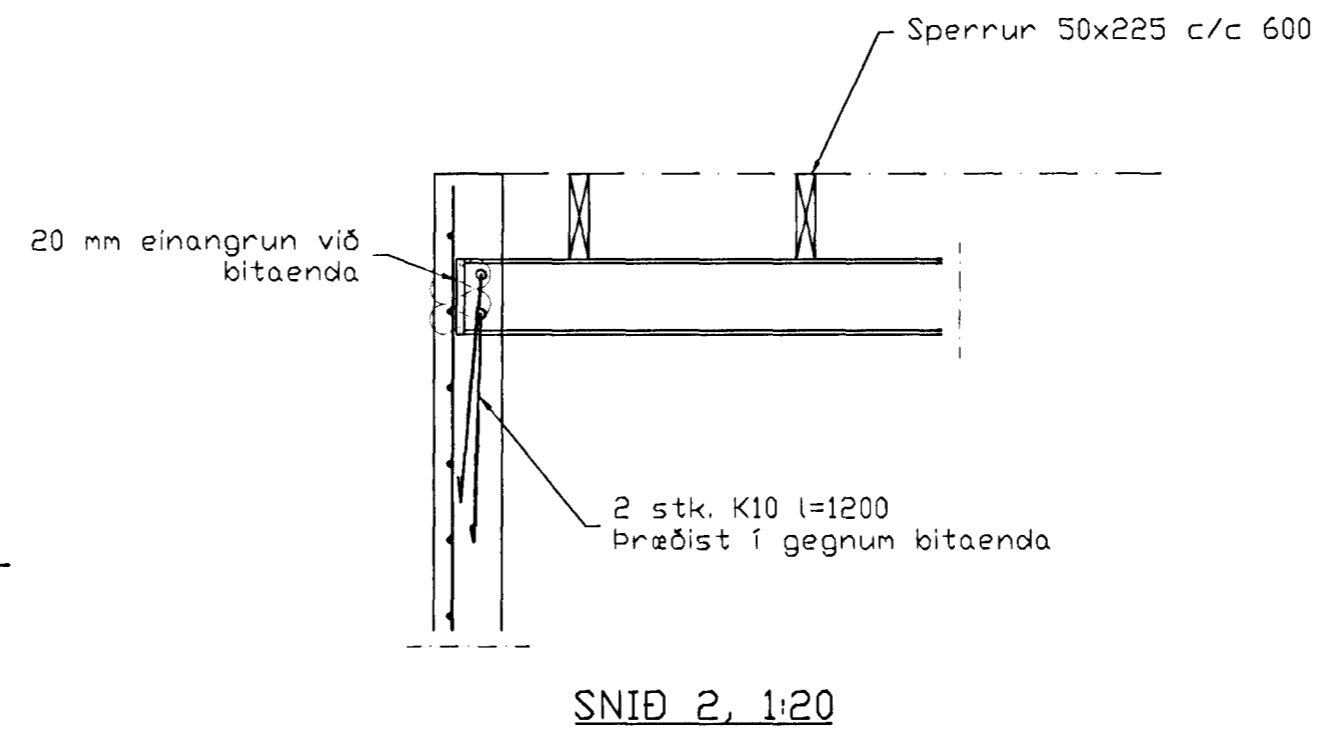


SNID 1, 1:50



Deili 1, 1:20

Deili 2, 1:20



SNID 2, 1:20

SKÝRINGAR

ALMENNAR SKÝRINGAR SJÁ BL. 1-01
STEYPA S-250, SEMTINNIHALD = 300kg/M
STEYPUHULA Í ÚTVEGGJUM = 30mm
STEYPUHULA Í PLÖTU = 20mm
BENDISTÁL Ks410

BR.	DAGS.	EÐLI BREITINGA	SIGN.

Klettabyggð 6
Hafnarfirði

Veggir, þakvirki

Byggingarverkið Hafnarfirðar
Afgreidd þessi

DAGS. Október 1999 28
VERK NR. 9952
TEIKN. NR. 1-03
HANNAÐ SVEINBJÖRN HINRIKSSON
TEIKNAÐ SVEINBJÖRN HINRIKSSON
YFIRFARIÐ *Sveinbjörn Hinriksson*

TÆKNIPJÓNUSTA SIGURDAR ÞORLEIFSSONAR ehf
STRANDGÖTU 11 220 HAFNARFIRÐI
SÍMI 555-4255 FAX 565-2875
E-mail taeknihjonusta@islandia.is