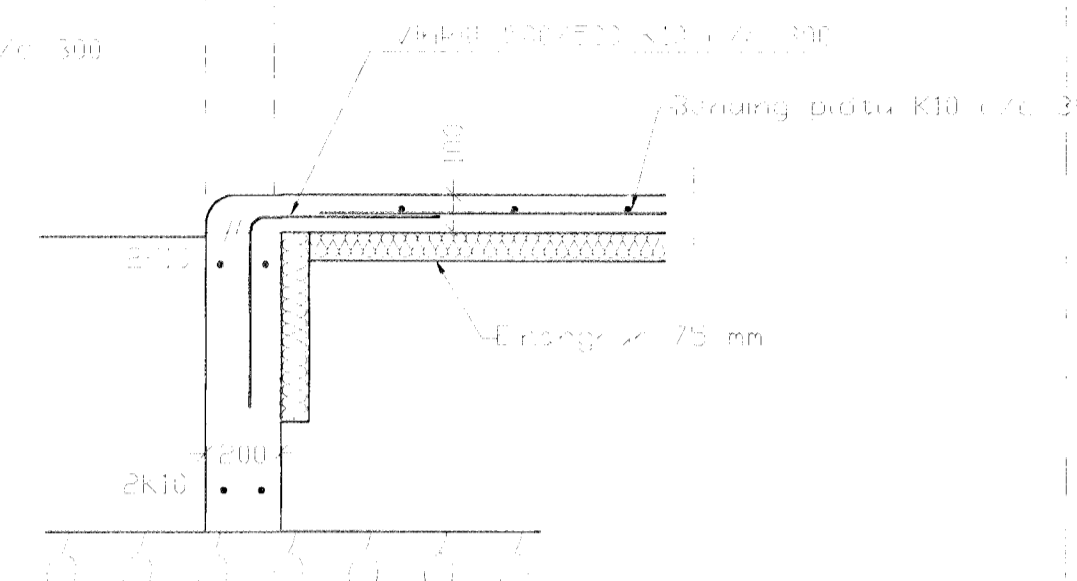
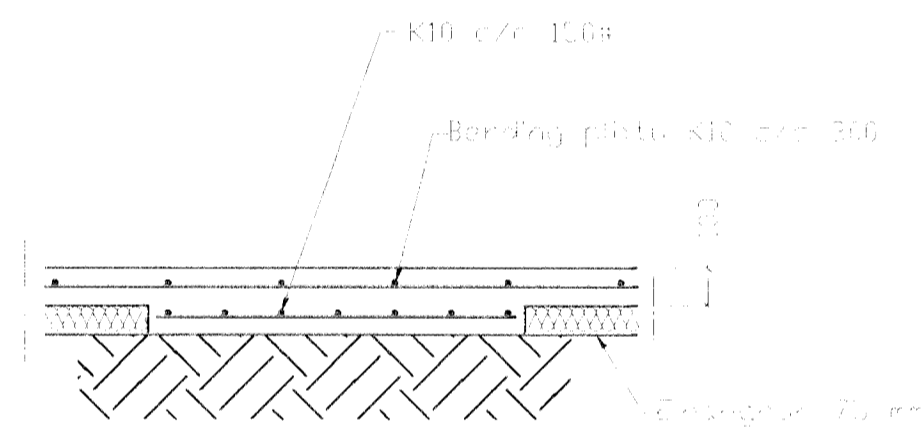


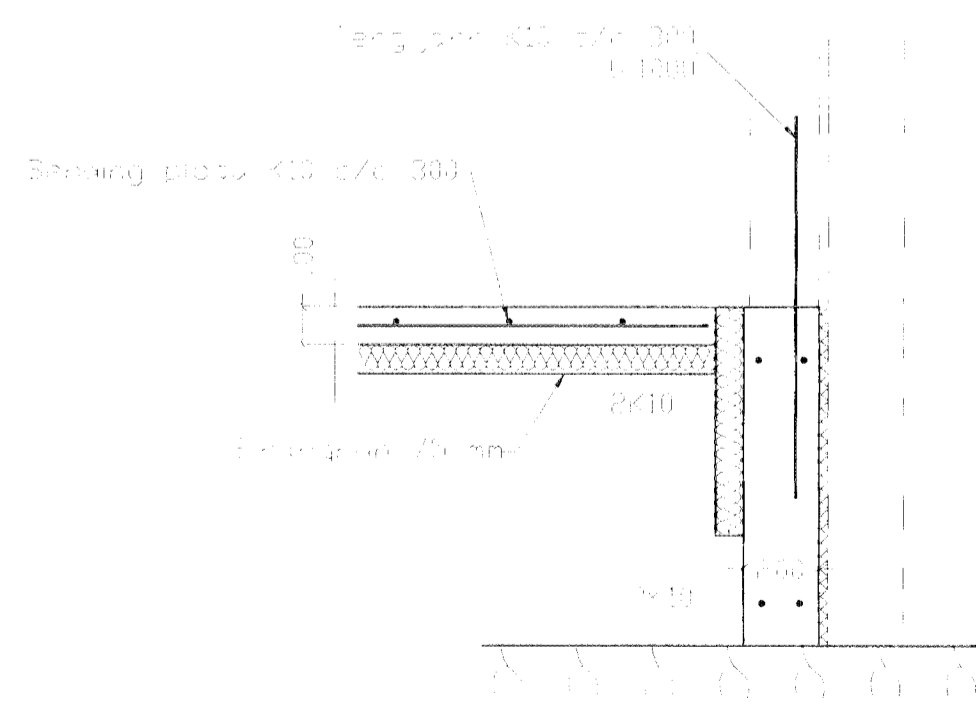
SNID 1, 1:20



SNID 2, 1:20



SNID 3, 1:20



SNID 4, 1:20

SKÝRINGAR

STEYPA=S250  
 LÖFTINIHALD > 5%  
 V/S-TALA < 0,55  
 BENDISTÁL= Ks410  
 ÞAR SEM HÆÐ UNDIRSTADA ER > 120 SM KOMI EINFÖLD GRIND  
 K10 c/c 300#  
 FYLING INN Í SÖKKLA SKAL VERA FRÖSTFREI OG ÞJAPPAST Í  
 30 SM LÖGUM  
 UNDIRSTÖÐUR HVÍLA Á KLÖPP.  
 MESTA ÁLAG Á UNDIRSTÖÐUR < 500 KN/M

| BR. | DAGS. | EDLI BREITINGA | SIGN. |
|-----|-------|----------------|-------|
|     |       |                |       |
|     |       |                |       |

Klettabyggð 6  
 Hafnarfirði

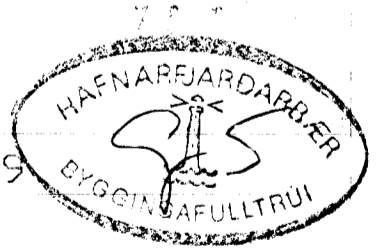
Undirstöður

DAGS. September 99  
 VERK NR. 9952  
 TEIKN. NR. 1-02

HANNAÐ SVEINBJÖRN HINRIKSSON

TEIKNAD SVEINBJÖRN HINRIKSSON

YFIRFARIÐ *Guðni Þórhildur*



TÆKNIPJÓNUSTA SIGURDAR ÞORLEIFSSONAR ehf  
 STRANDGÖTU 11 220 HAFNARFIRÐI  
 Sími 555-4255 FAX 565-2875  
 E-mail taeknipjonusta@islandia.is