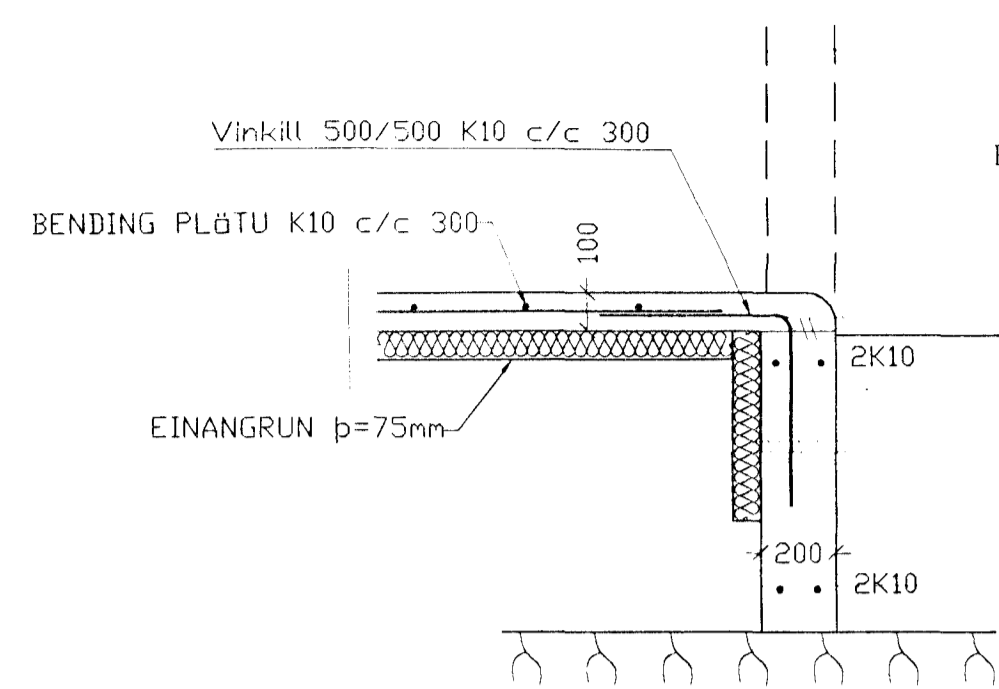
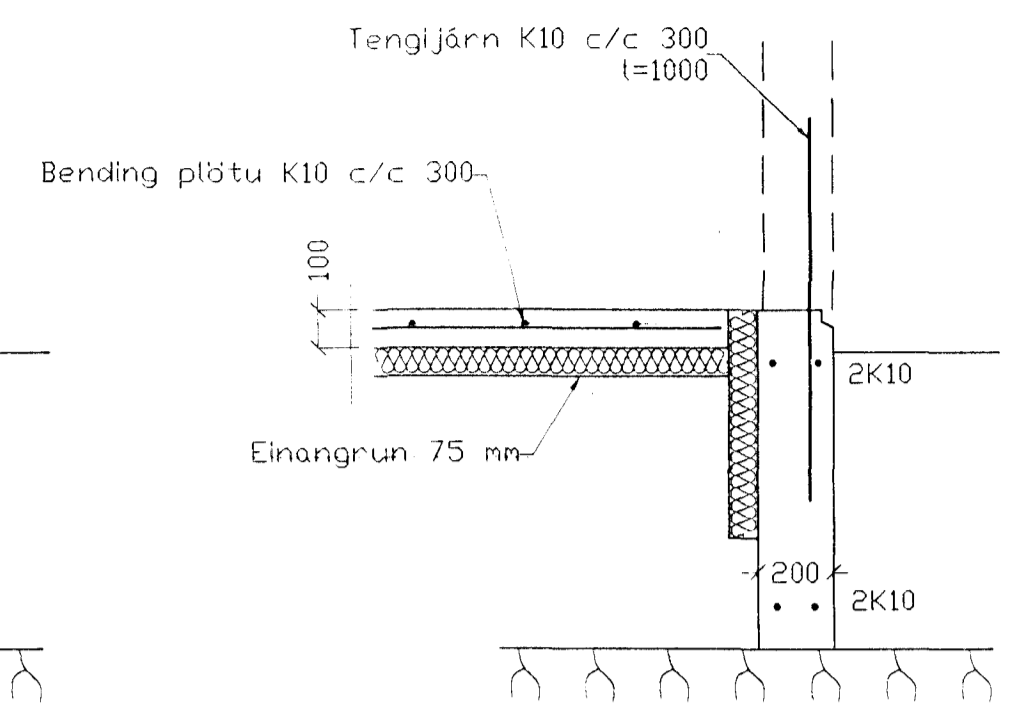


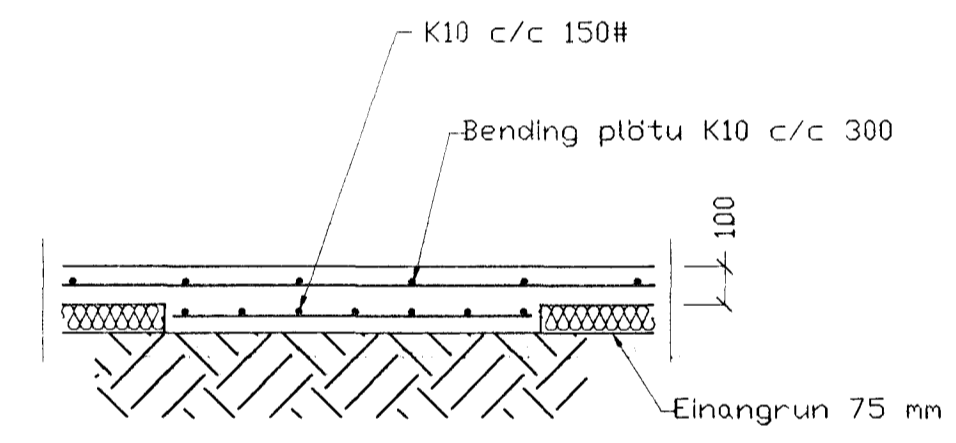
Grunnmynd, 1:50



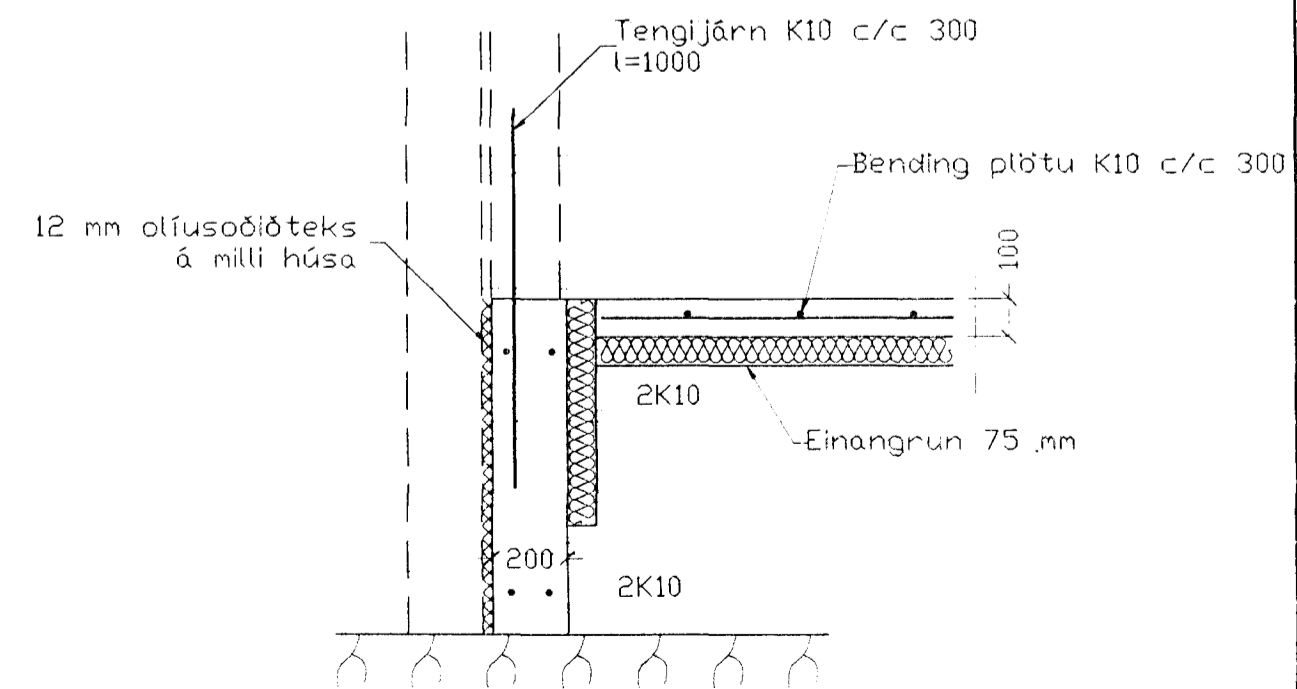
SNID 2, 1:20



SNID 1, 1:20



SNID 3, 1:20



SNID 4, 1:20

SKÝRINGAR

STEYPA=S250
 LOFTINNIHALD > 5%
 V/S-TALA < 0,55
 BENDISTÁL= Ks410
 ÞAR SEM HÆÐ UNDIRSTAÐA ER > 120 SM KOMI EINFÆLD GRIND
 K10 c/c 300#
 FYLLING INN Í SÖKKLA SKAL VERA FRÓSTFRÍ OG ÞJAPPAST Í
 30 SM LÆGUM
 UNDIRSTÖÐUR HVÍLA Á KLÖPP.
 MESTA ÁLAG Á UNDIRSTÖÐUR < 500 kN/M

BR.	DAGS.	EDLI BREITINGA	SIGN.
Klettabyggð 7 Hafnarfirði			
Undirstöður <div style="float: right; border: 1px solid black; padding: 2px;"> Byggingafulltrúi Hafnarfjarðar Afgreitt þann 21 JAN. 1999 </div>			
DAGS.	Janúar 99	Sigurbjarn Halldórsson	
VERK NR.	9902		
TEIKN. NR.	1-02		
HANNAÐ	SVEINBJARN HINRIKSSON		
TEIKNAD	SVEINBJARN HINRIKSSON		
YFIRFARID	24/11/98 - 3009		
TÆKNIÞJÓNUSTA SIGURDAR ÞORLEIFSSONAR ehf STRANDGÖTU 11 220 HAFNARFIRÐI Sími 555-4255 FAX 565-2875 E-mail taekniþjonusta@islandia.is			