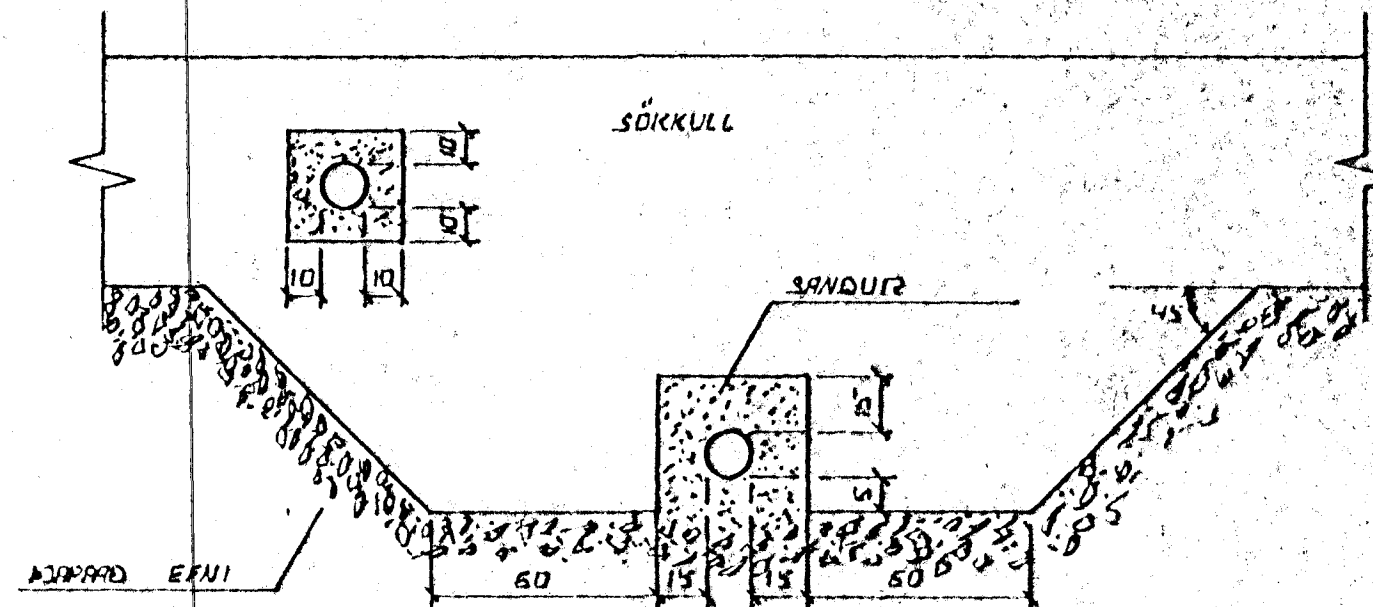
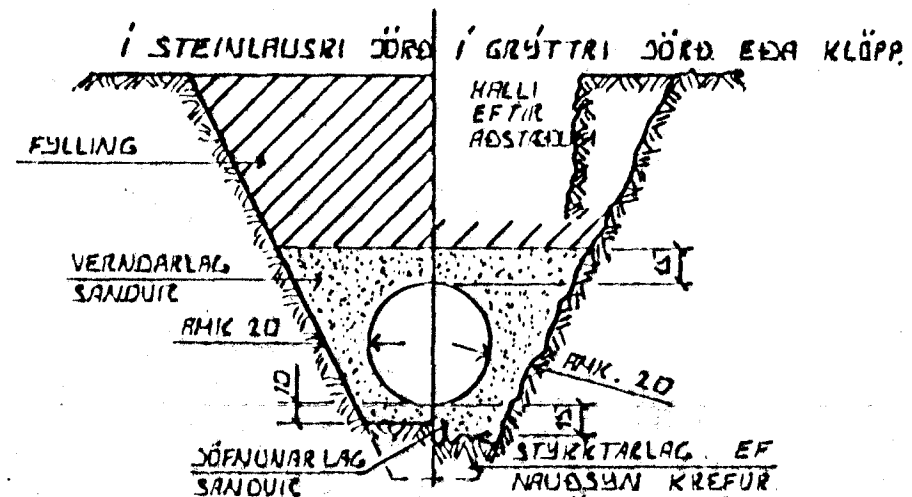


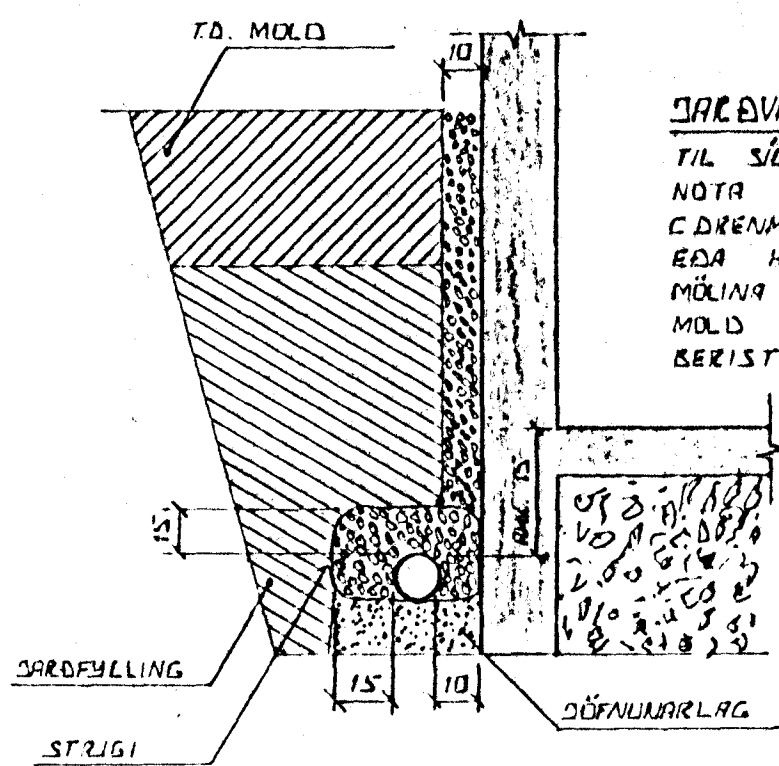
INN TAK VATNSVEITU



FRÁGANGUR LAGNA UNDIR OG Í SÖKKULVEGG.
 GRAFID SKAL FYRIR LÖGNUM UNDIR SÖKKULUM. AÐUR
 EN ÞEIL ERU STEYPTIR.



LEIÐSUSIKURÐIR PLASTRÖRA
 BURÐARGETA PLASTRÖRA TIL AÐ STANDAÐ
 NOTÁLAG AUK HUNGANS AF JARÐLAGINU SEM
 YFIR LEIÐSLUAMI LIGGUR RÆÐST EINGÖNGU
 AF HVAD VEL SANDUR ER KAPPADUR KUNSUM
 RÖRIN. ÞESS VEGNA SIKAL VANDAÐ MÖÐG
 KÖÐPUN MAN SEM HÆTTA ER Á
 UMFERDARÁLAGI.

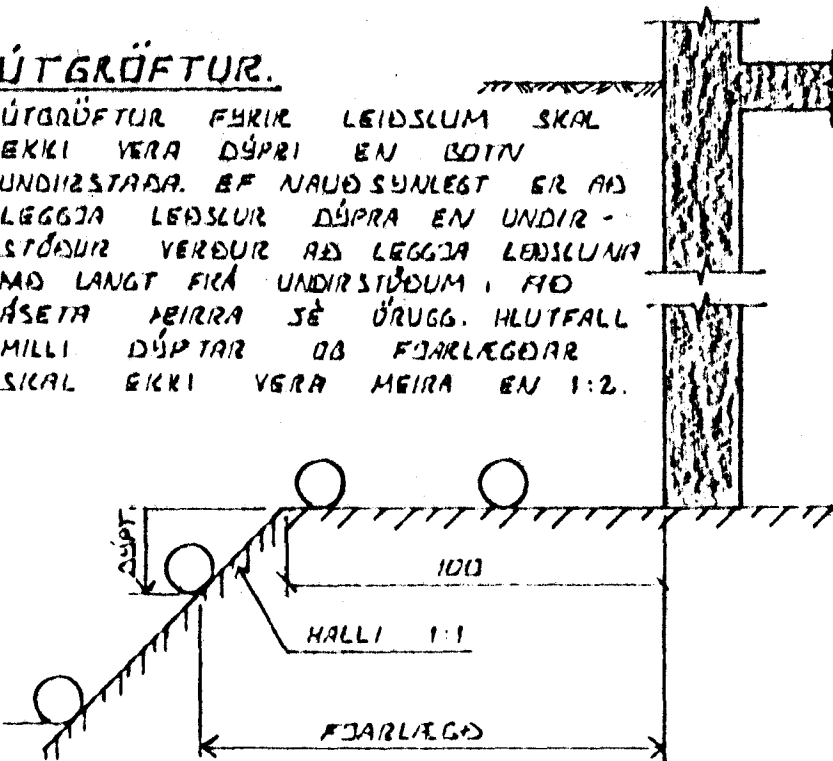


SAROVATNSLAGNIR.

TIL SÍUNAR Á SAROVATNI SKAL
 NOTA MÖL. STÆRD 07-3CM
 CDRENMÖLJ SETJA SIKAL STRIGA
 EÐA HLIÐSTIÐ EFNÍ YFIR
 MÖLINU TL VARNAR WI AÐ
 MÖLD EÐA FINNA SANDUR
 BERIST I LÖGNINA.

ÚTGRÖFTUR.

ÚTGRÖFTUR FYRIR LEIÐSLUM SKAL
 EKKI VERA DÝPRI EN 10TV
 UNDRSTADA. EF NAUÐSUNLEST ER AÐ
 LEGGJA LEIÐSLUR DÝPRA EN UNDIR-
 STÖÐUR VERÐUR AÐ LEGGJA LEIÐSLUNA
 MÖ LANGT FRA UNDRSTÖÐUM. FIO
 ÁSETA MEIRA SÉ ÖRUGG. HLUTFALL
 MILLI DÝPTAR OG FJARLEGGÐAR
 SIKAL EKKI VERA MEIRA EN 1:2.



TÁKN FYRIR GRUNNLAGNIR.

- SKOLPLÖGN
- REGNVATNSLÖGN
- REGNVATNSLÖGN + SAROVATNSLÖGN
- SAROVATNSLÖGN

18. Júní 1985
 Styrjan Jónsson
 BYGGINGARULLTRÖNN

BR.NR.	DAGS.	EDLI BREVINGAR.	SIGN.
KLETTAGATA 14. HAFNARFIRÐI ALMENNAR SÍÐRINGAR. FRÆNNISLAGNIR OG INNTAK VATNSVEITU.			DAGS. MAÍ 1985 HANNAÐ TEIKNAD VERK NR. 8447
SIGURÐUR ÞORLEIFSSON TEKNIFRÆÐINGUR F.T.F.I. STRANDGÖTU 11 HAFNARFIRÐI SÍMI 54751			BLADNR. 2-02.