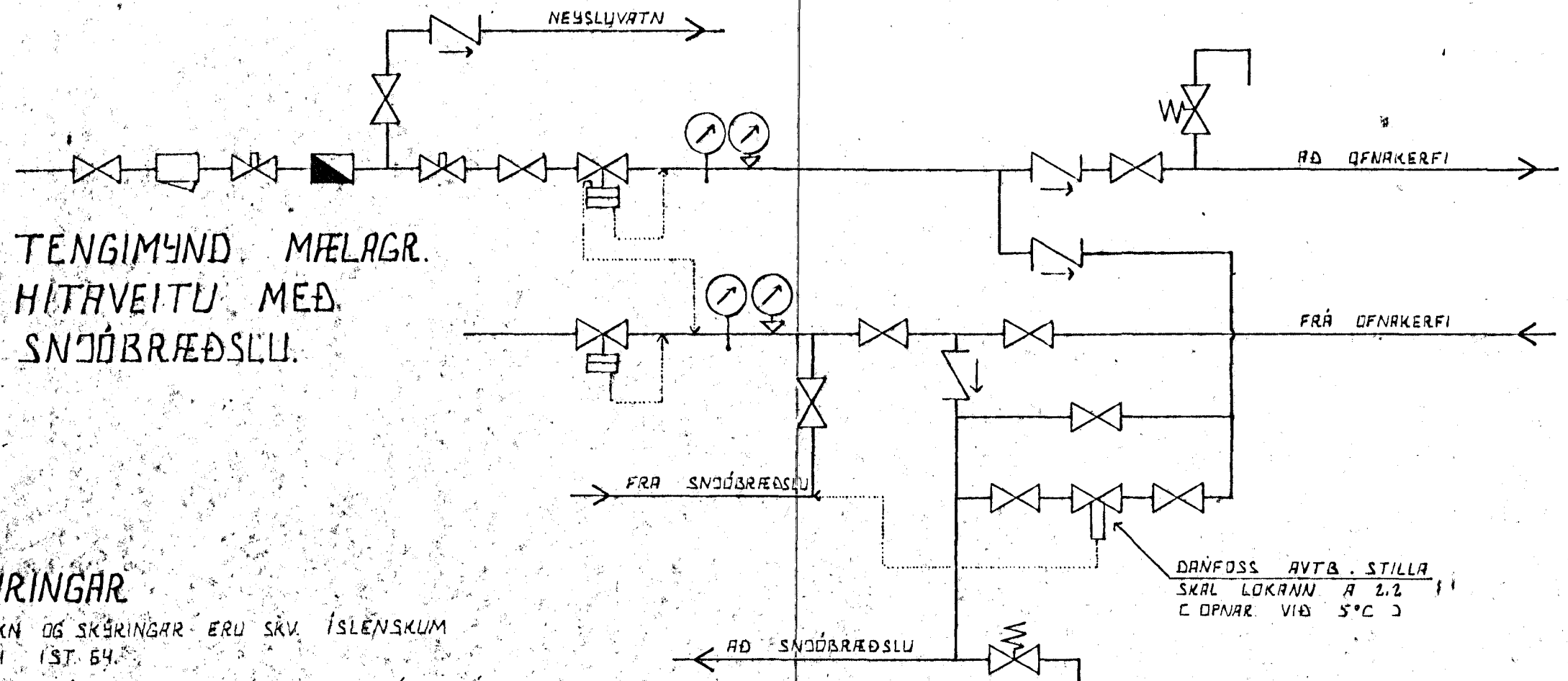
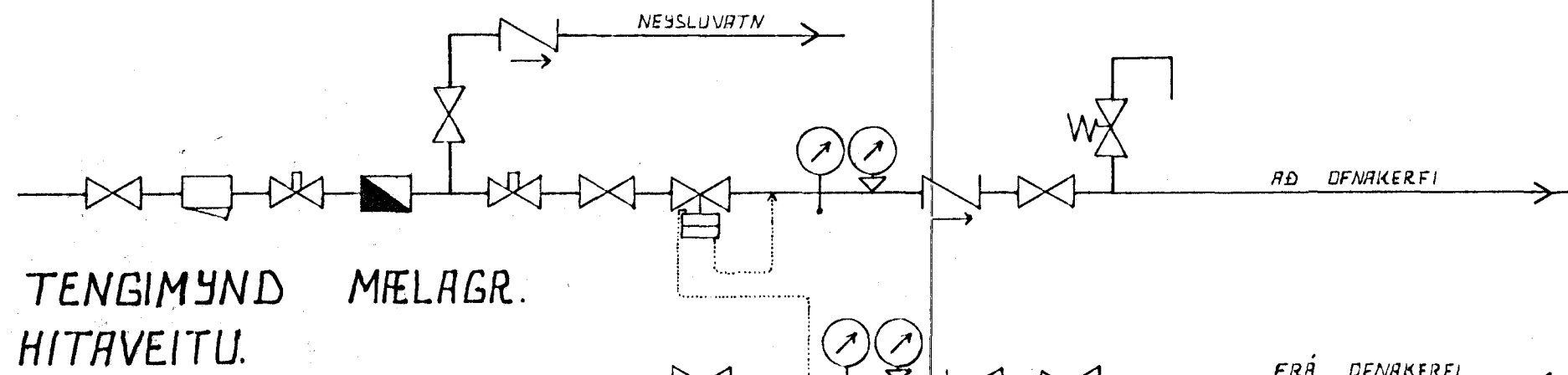


OFNATAFLA.

OFN NR.	HITABÖRF KCAL SH	MESTA LENGÐ MM	MESTA HÆÐ MM	TENGING	ATHUGASEMD
101	3200	3400	700	A-D	
102	600	1000	700	A-D	
103	550	1500	600	C-B	
104	600	1200	700	A-D	
105	1000	2000	700	A-D	
106	900	2000	700	A-D	
107	1200	1800	600	A-B	
108	300	900	600	A-B	
109	650	1800	400	C-B	
201	1200	1900	500	C-B	
202	3650	4300	210	A-D	
203	1600	2600	300	C-B	
204	800	1900	700	A-D	
205	1900	1600	700	A-D	
206	1450	1600	600	A-D	
207	700	1000	700	A-D	

OFNASTÆRÐIR SKAL MÍÐA VIÐ HITAVEITU $\Delta t = 10^\circ C$.
 ALLAR TENINGAR AÐ OG FRÁ OFNUM ERU 10MM. NEMA ANNARS SÉ GETIÐ.

YFIRFARA SKAL MÁL Á BYGGINGASTAÐ AÐUR EN OFNAR ERU PANTAÐIR. MESTA HÆÐ A OFNI ER HÆÐ FRÁ GÓLFU UPP Í BLUGGA AÐ FRÁDRÆGNUM 20 CM.
 HAFNA SICAL SAMRÁÐ VIÐ TÆKNIFRÆÐING OG ARKITEKT AÐUR EN GENGIÐ EIG FRÁ ENDANLEGRI OFNAÞÓNTUN.



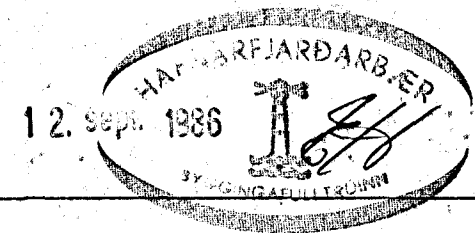
SKÝRINGAR

ÖLL TÆKN OG SKÝRINGAR ERU SKV. ÍSLÆNSKUM STAÐLI ÍST 64.
 GERT ER RÁÐ FYRIR AÐ EINANBRUN HÚSS SÉ SKV. BYGGINGASAMÞYKKI.

HITALAGNIR SÉU SVARTAR JÄRNPIPUR MED SKRÚFUDUM TENGISTYKKJUM OG EINANBRIST MED 20MM GLERULLARHÖLKUM OG VEFJIST MED PLÁSTI EÐA SÍSAÞAPPA.

VATNSLAGNIR SÉU GALVANHÚÐAÐAR JÄRNPIPUR MED SKRÚFUDUM TENGISTYKKJUM OG EINANBRIST SÖM HITALAGNIR. KALÐAR PIPIR OG TENGISTYKKJI VEFJIST MED PLÁSTI EÐA SÍSAÞAPPA.

Á ALLA OFNA KOMI LÜFTSKRÚFUR STILLTÉ OG SÞÁLÞIRKIR ÖFNLOKAR.



DR. NR.	DAGS	EDLI BREVTINGAR	SIGN.
		KLETTAGATA 14, HAFNARFIRÐI	DAGS: AGÚST '86
		OFNATAFLA, SKÝRINGAR OG TENGIMYND MÆLAGRINDAR HITAVEITU	HANNAÐ
		SIGURÐUR ÞORLEIFSSON, TÆKNIFRÆÐINGUR F.T.F.I.	TEKNAÐ
		STRANDGÖTU 11, HAFNARFIRÐI, SÍMI 54751	VERK NR. 8447
			BLAÐ NR. 12-07