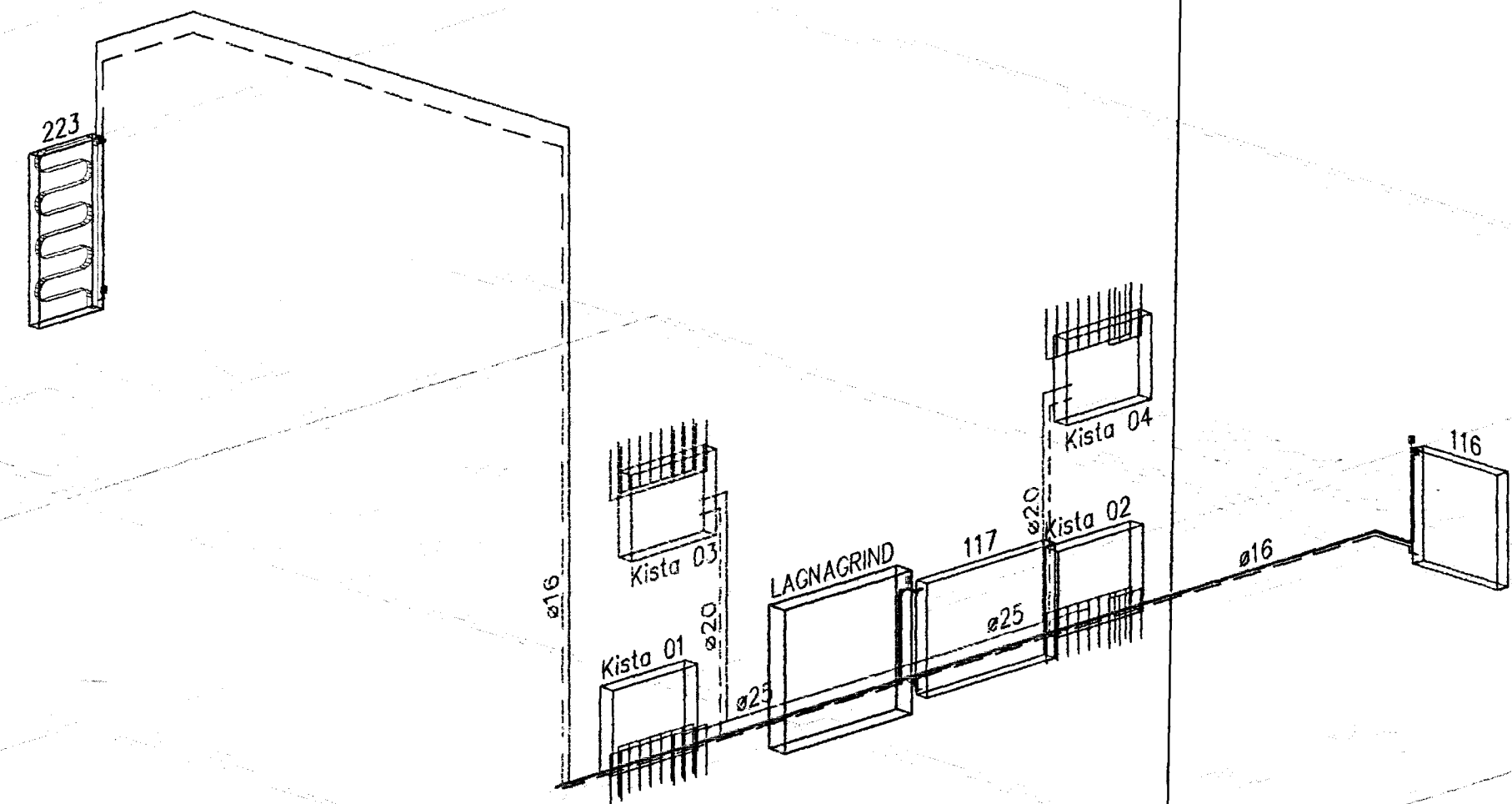


Samþykkt þann

26. júlí 2012

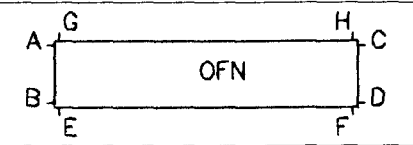
Byggingafrúinn / Hafnarfirði
F.H. Hrófður S. Gunnlaugsson

DAGS:	NR:	ÞREYTINGAR:	SAMP:



Rúmmynd: Hitalagnir
1. & 2. hæð
Mkv. c.a. 1:50

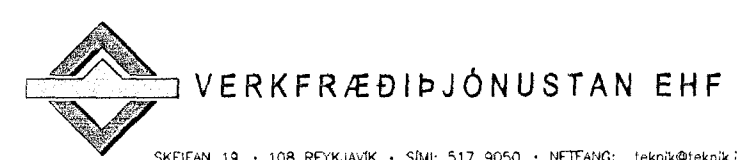
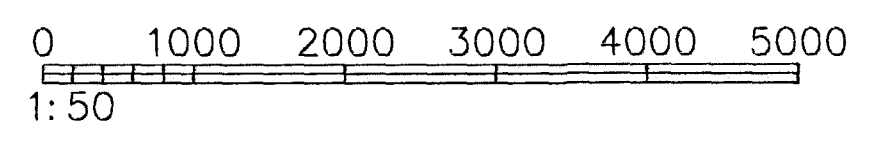
Klukkuvellir 42
OFNASKRÁ $\Delta t=40^\circ$



OFN Nr.	AFKÖST ÞÖRF (W)	MESTA LENGD, HÆÐ		** VALINN OFN		STÚTAR	LOKI Staðsetn. *	ATH.
		LENGD	HÆÐ	AFKÖST	LENGD			
116	500	800	600			A-B	Framrás	
117	1200	1200	600			A-B	Framrás	
223	300	600	1200			C-D	Bakrás	Handklæðafn
ALLS	2.000							

Stálöfnar séu skv. ÍST 69.1
Stálþykkt > 1.2 mm
Þrýstipól > 8 bar
* Stíllitala (innri stilling ofnoka)
Venjuleg stilling ofnoka er (stofuhiti):
Framrásarlokar: 3
Bakrásarlokar: 2

Mæla skal undir alla glugga og bera saman við töflu áður en ofnþöntun er gerð. Hæð ofna skal vera minnst 200 mm en hæð undir glugga frá endanlegu gólfi og lengd ofna um 200 mm styttri en lengd glugga.



HEITI VÆRIS	FRÖNNUEIÐI	DAGS:
Klukkuvellir 42 Hafnarfirði	Jón Guðmundsson 280255-4329 Guðmundur Hansson 151263-3649 Svavar M. Sigurðsson 180867-3419	17.07.2012
HEITI TEKNISSAR	SAMPÍÐI	ÞREYTINGAR
Hitalagnir Rúmmynd 1. & 2. hæð	<i>[Signature]</i>	511 12-59
FRANNAÐ	TEKNAÐ	TEKNI NR.
SMS	SMS	512