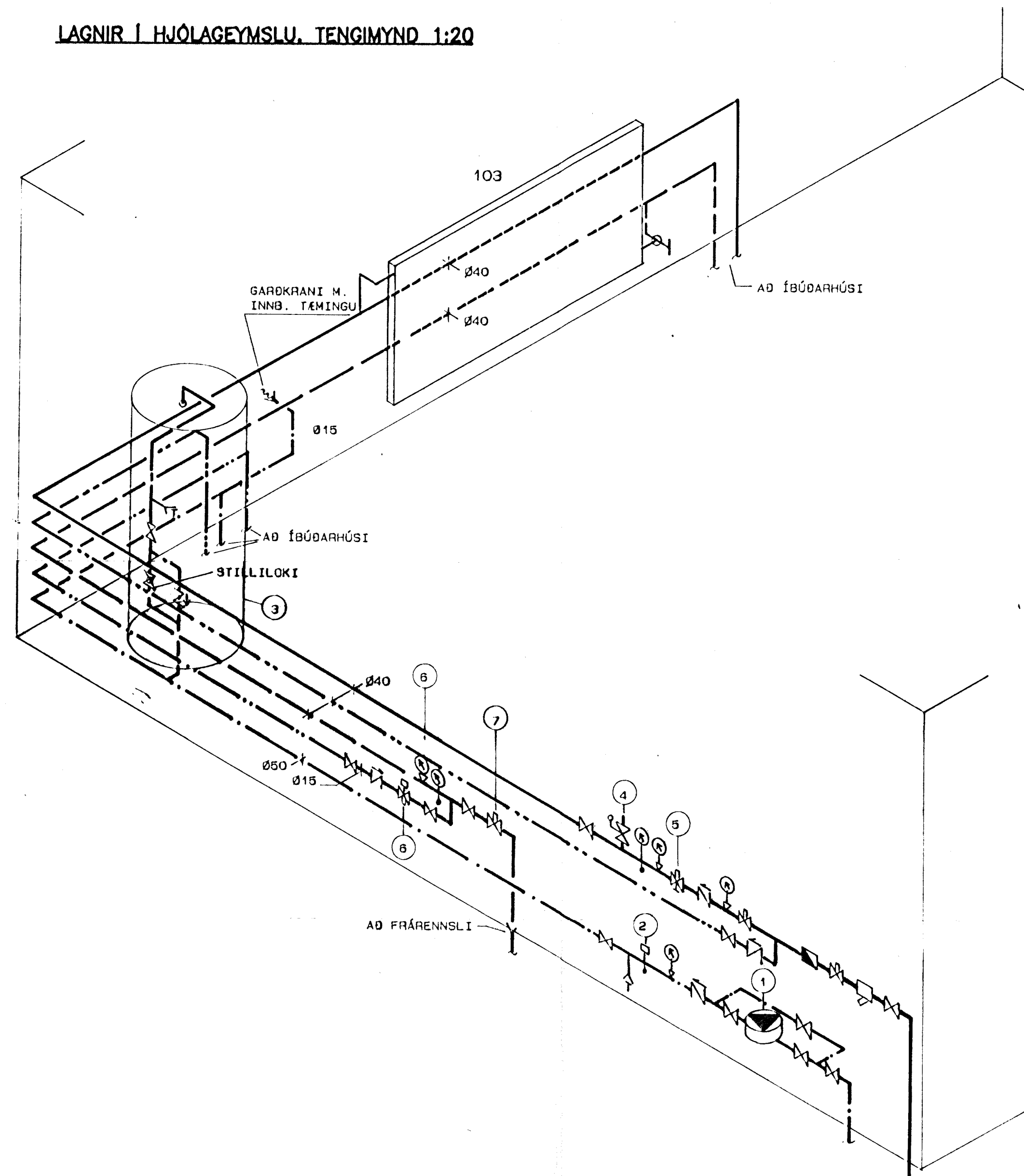


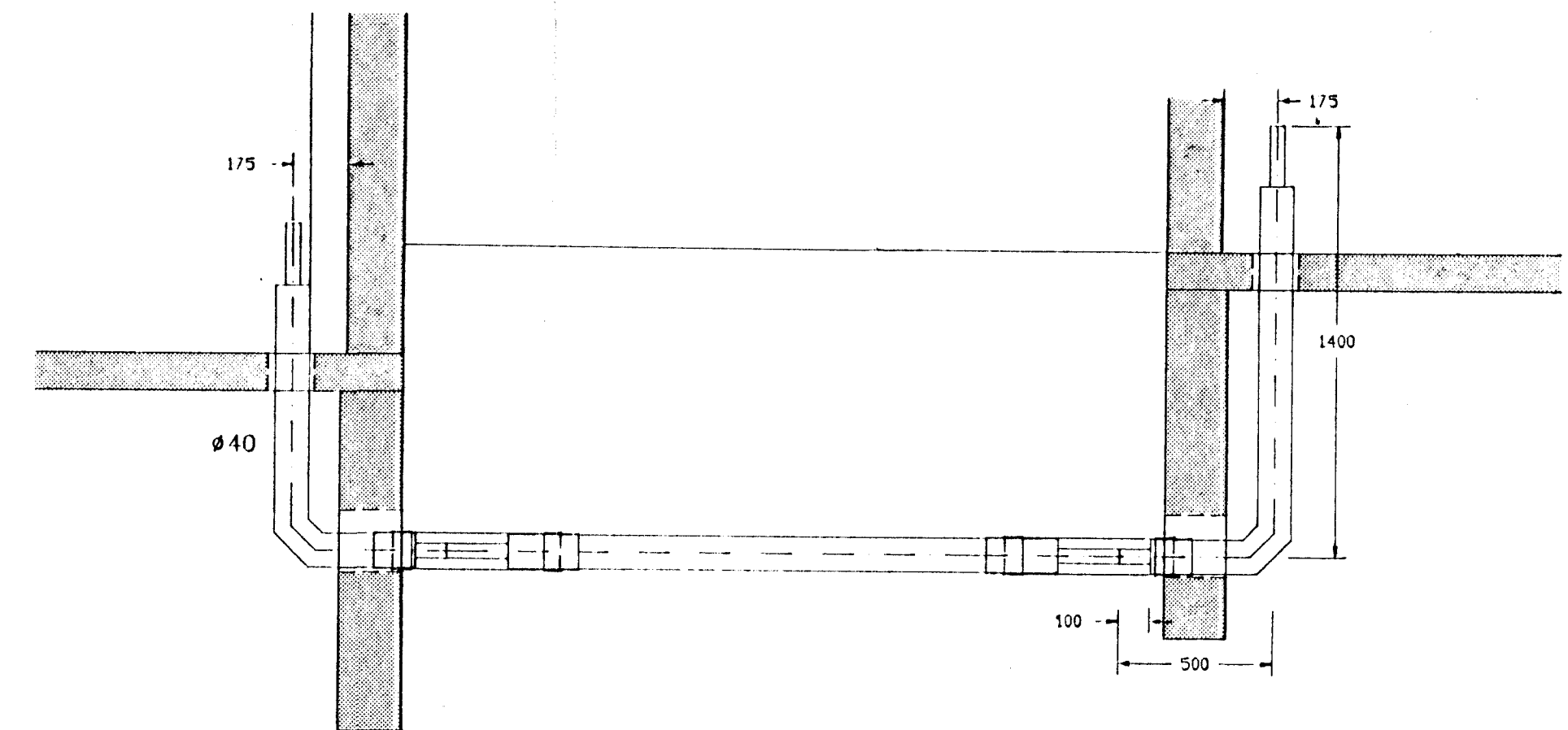
LAGNIR I HJÓLAGEYMSLU, TENGIMYND 1:20



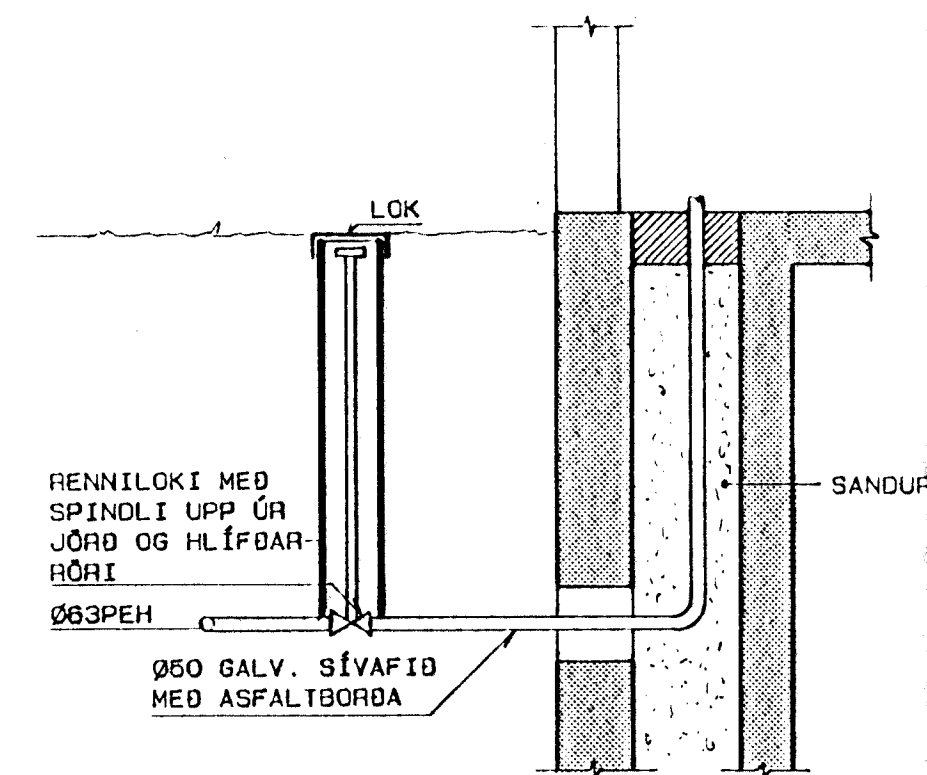
TÆKJALISTI:

1. **Dæla**
Hlutverk: Heldur uppi vatnsþrýstingi á kaldavatnskerfi.
Kröfur: Afköst 1,1 l/s við 300 kPa.
Viðmiðun: Mótör 0,75 kW, 3x380 V, málmstraumur 1,9 A Grundfos CR 4.40.
2. **Þrýstiroff**
Hlutverk: Stýrir gangi dælu eftir þrýstingi á kerfi.
Kröfur: Stillisvið 100 - 400 kPa.
Viðmiðun: Dautt band 60 - 70 kPa. Danfoss RT 200 L.
3. **Þrýstigeymir**
Hlutverk: Heldur uppi þrýstingi á köldu vatni á meðan dælan gengur ekki.
Kröfur: Stærð 200 l, þrýstipól 5 Bar.
Viðmiðun: Airfix 200.
4. **Öryggisloki**
Hlutverk: Opnar við of mikinn þrýsting á hitakerfi.
Kröfur: Opnist við 4 Bar, stærð 15 mm.
Viðmiðun: Prescor 1/2".
5. **Þrýstjafnari**
Hlutverk: Reglar þrýstimum yfir hitakerfi.
Lýsing: Sjálfvirkur þrýstireglir.
Kröfur: $K_v = 5,5 \text{ m}^3/\text{h}$, P band minna en 10 kPa m.v. 0,63 l/s mesta streymi.
Viðmiðun: Stillisvið 10 - 12 kPa. Danfoss AVD 25.
6. **Hitastýrður loki**
Hlutverk: Blæðiloki á heitu neysluvatni.
Lýsing: Sjálfvirkur hitastilliloki.
Kröfur: Stillisvið 20 - 60°C.
Viðmiðun: $K_v = 1,4 \text{ m}^3/\text{h}$, $\Delta P_{\text{max}} = 700 \text{ kPa}$. Danfoss FJV 10.
7. **Staufuloki**
Hlutverk: Heldur uppi bakþrýstingi á hitakerfi.
Lýsing: Stillisvið 10 - 120 kPa.
Kröfur: $K_v = 5,5 \text{ m}^3/\text{h}$.
Viðmiðun: Danfoss AVD 25.

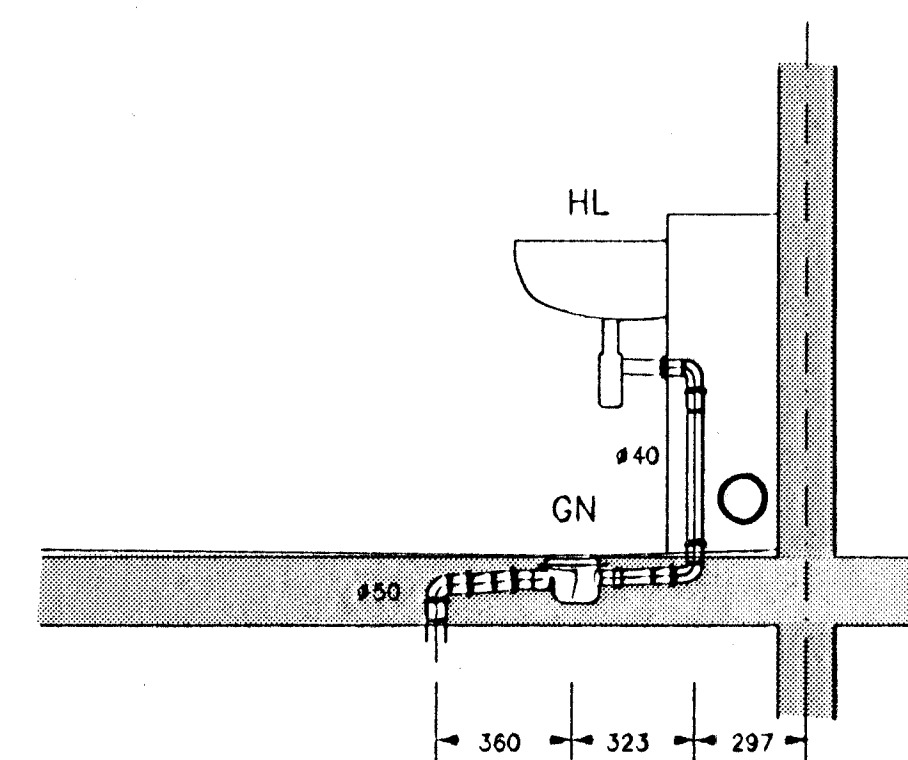
LÖGN MILLI HÚSA 1:20



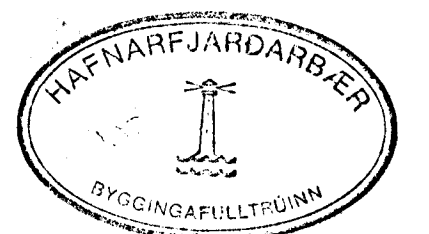
INNTAK FYRIR NEYSLUVATN. 1:20



HANDLAUG OG NIÐURFALL Á 3. HÆÐ. 1:20



1:8 AUG 1991



hönnun hf Ráðgjafarverkefnið FRV · Síðumúla 1 · 108 Reykjavík
Sími (91)84311 · Útibú: Reyðarfjörður · Hvolsvöllur

M.	KLUKKUBERG 11-41, HFJ.	E
H. GGH		D
T. GGH/KB	HREINLÆTISLÖGN:	C
Y. RGS	SÉRMYNDIR.	B
G. 101-50		A
DAES 11.2.1991	SÁM <i>Rune Sigurðsson</i> MKV	90329-341