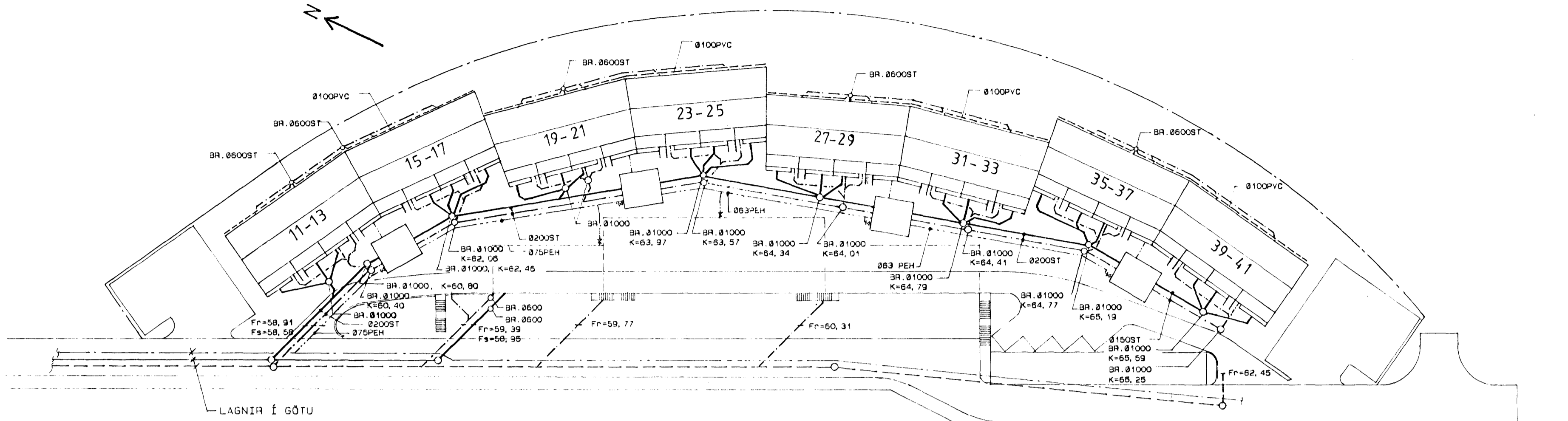
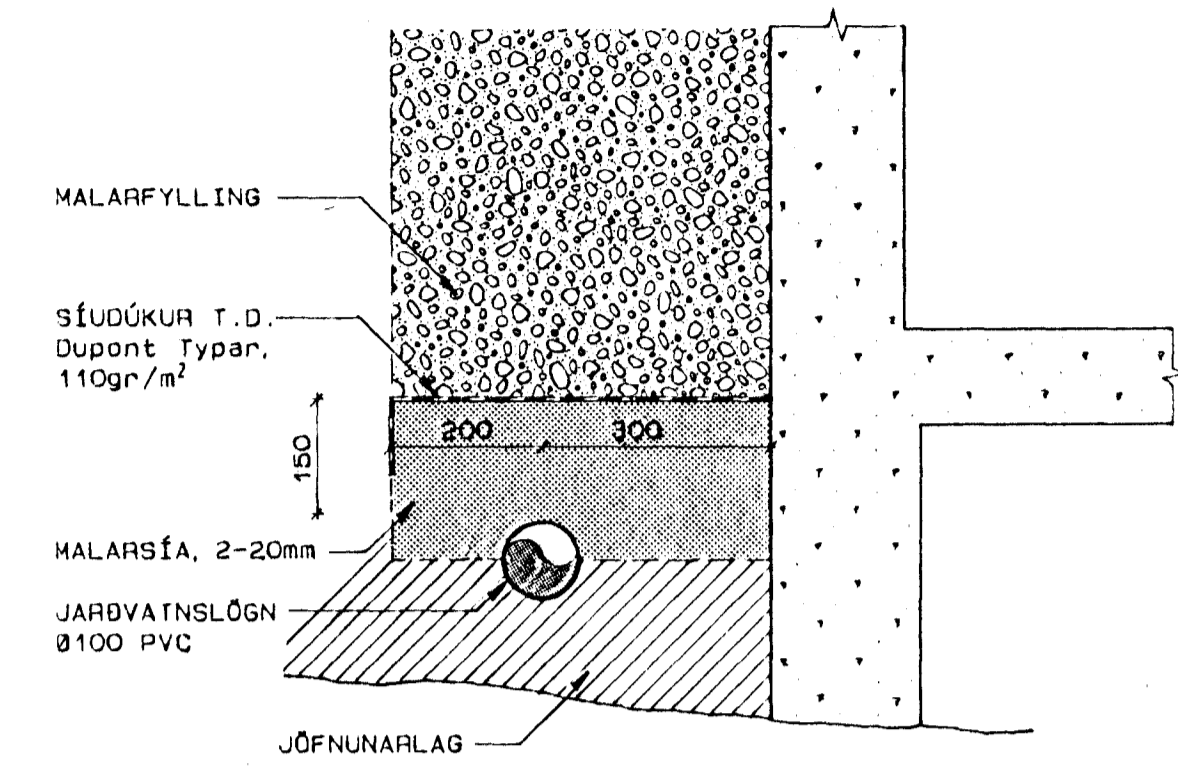


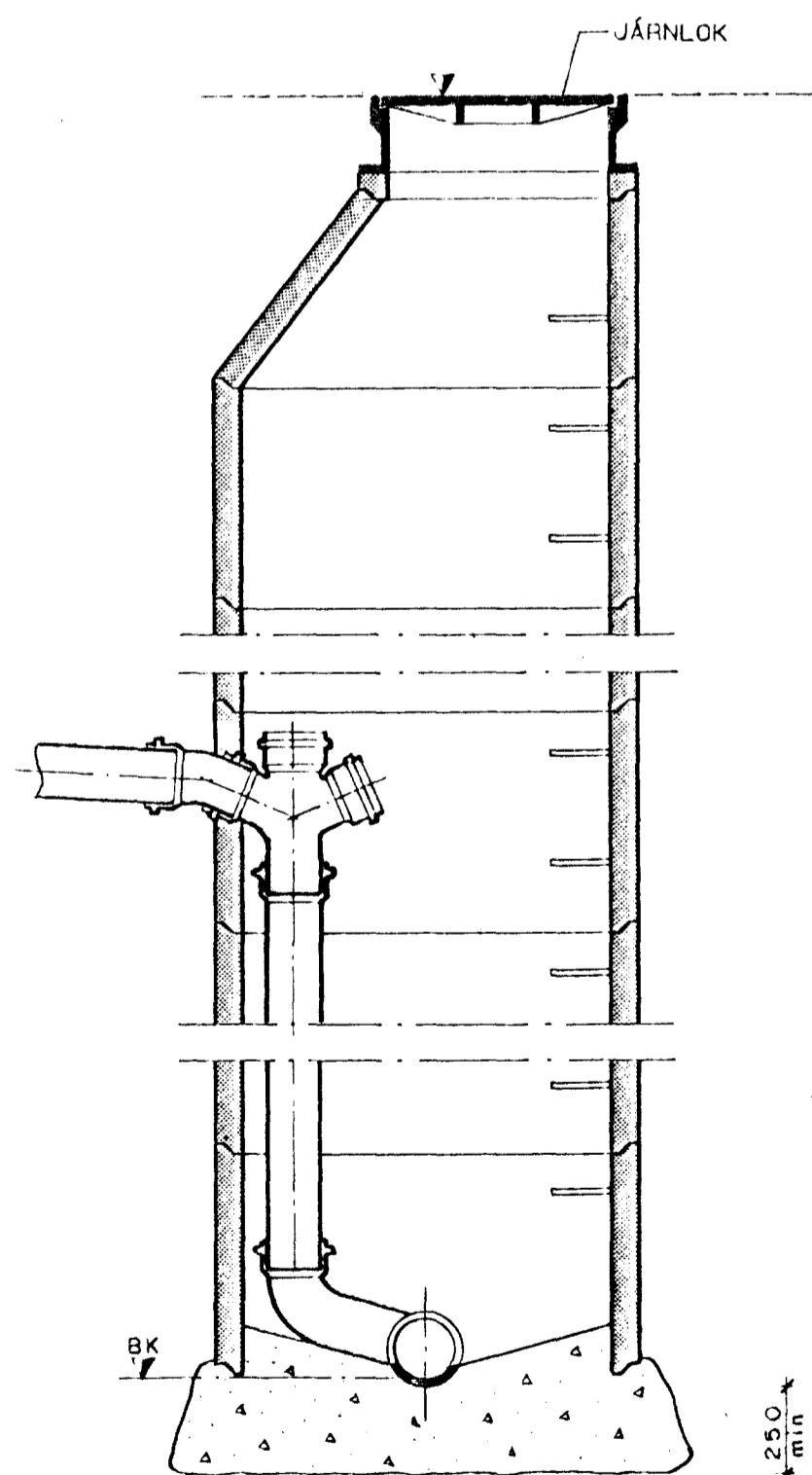
AFSTÖDUMYND, 1: 500



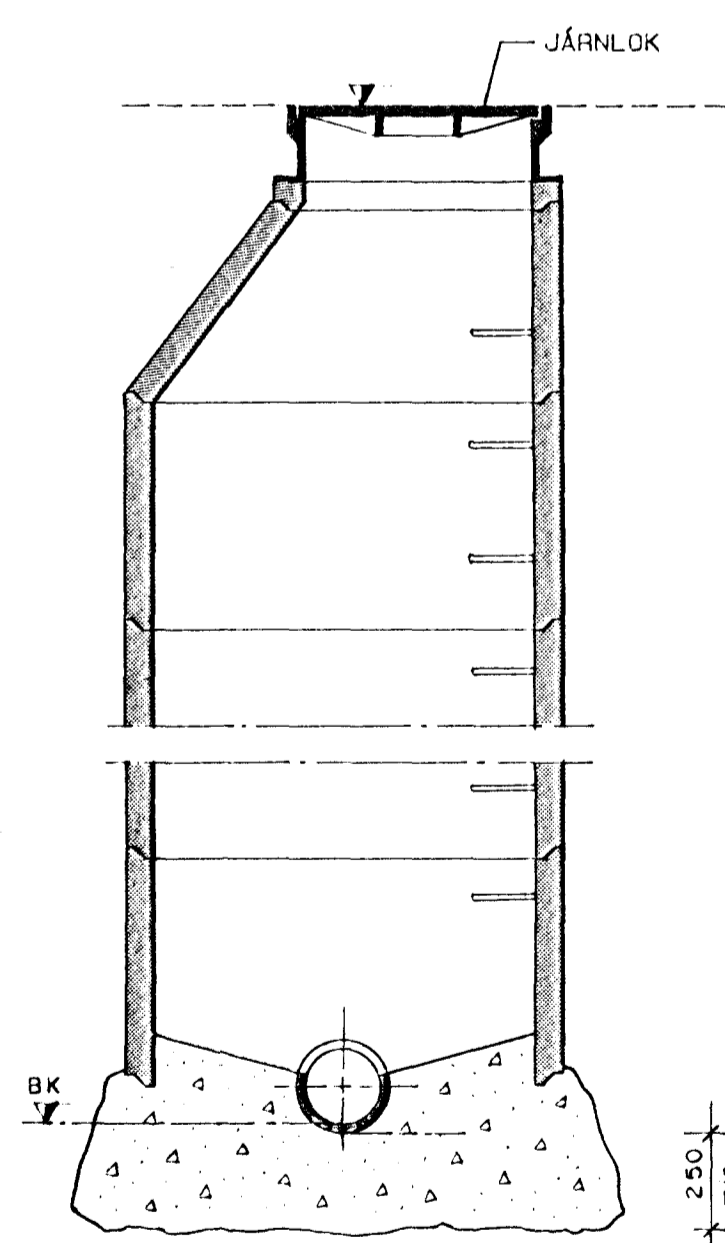
FRÁGANGUR JARÐVATNSLAGNA ÚR PVC



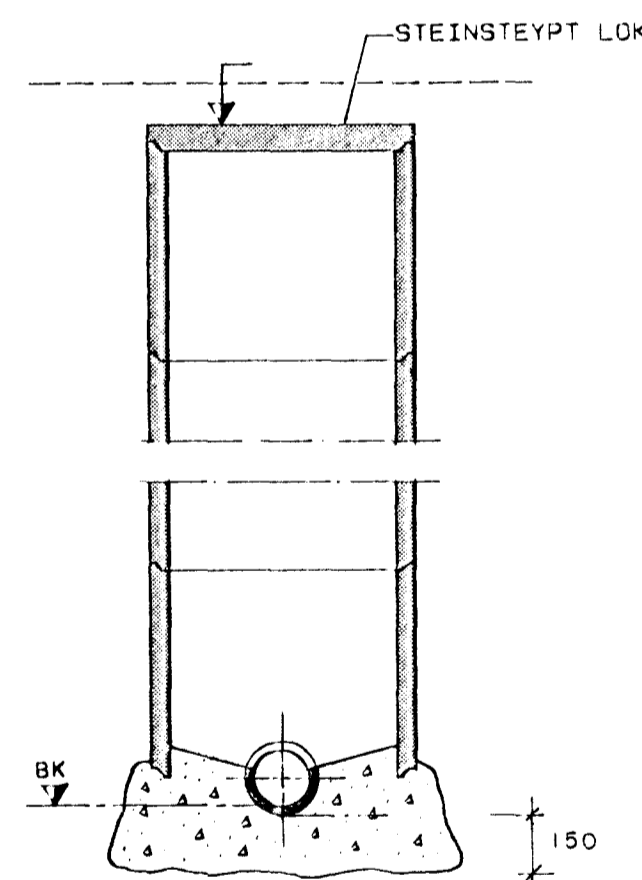
FALLBRUNNUR Ø1000, 1: 20



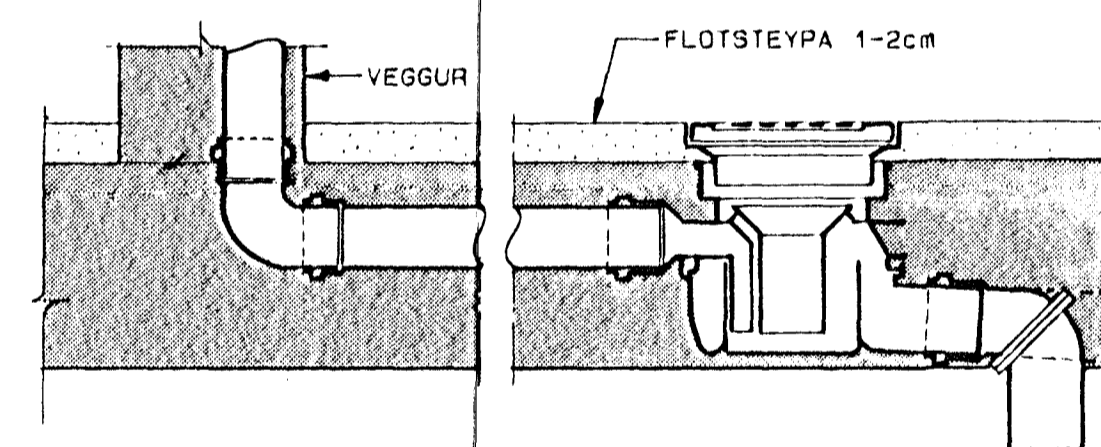
BRUNNUR Ø1000, 1: 20



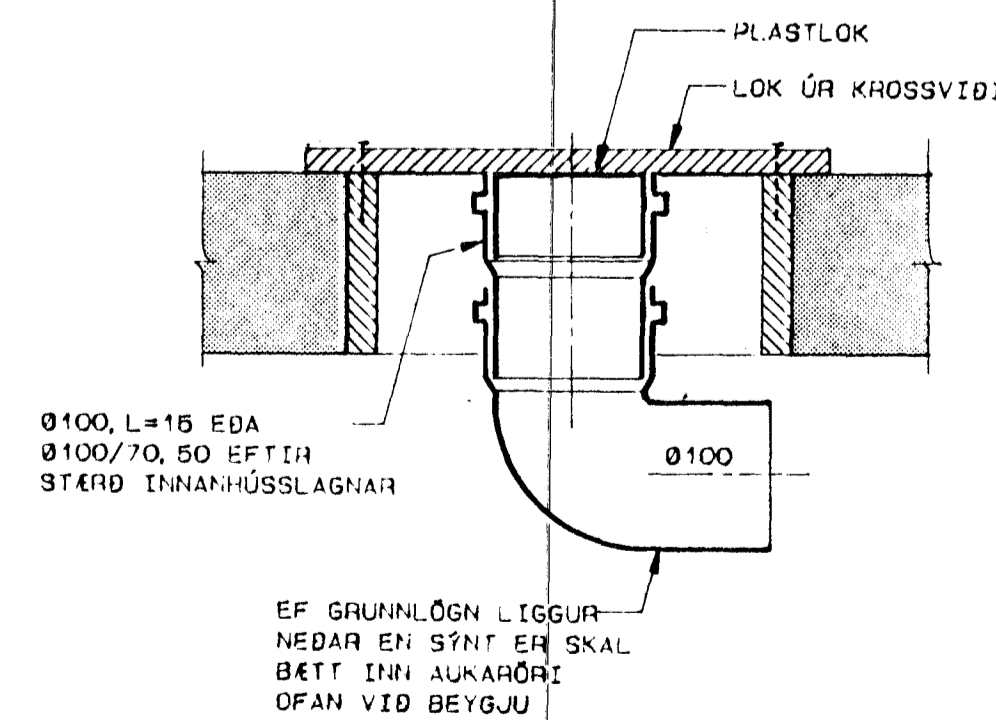
BRUNNUR Ø600, 1: 20



GÓLFNIDURFALL MEÐ GEGNUMRENSLI, 1: 5



FRÁGANGUR GÓLFSTÚTA 1: 5



SKÝRINGAR:

MERKINGAR:

- SKOLPLÖGN
- REGNVATNSLÖGN
- JARÐVATNSLÖGN

- J PÍPUR ÚR STEYPUJÁRNI
- ST PÍPUR ÚR STEINSTEYPU
- PVC PÍPUR ÚR POLYVINYLKLOORID
- PP PÍPUR ÚR POLYPROPYLEN
- PEH PÍPUR ÚR POLYETHYLEN

- HL HANDLAUG
- VS VATNSALERNI
- BK BAKKER
- SB STEYPIBÁÐ
- BI SKOLSKÁL (BIDET)
- EY ELDHÚSVASKUR
- SV SKOLVASKUR
- RV RÆSTIVASKUR
- UP UPPÞVOTTAVÉL
- PV ÞVOTTAVÉL
- GN GÓLFNIDURFALL
- NF NIDURFALL
- BN ÞAKNIDURFALL
- SN SVALANIDURFALL
- VL VATNSLÁS
- BR BRUNNUR
- H HREINSISTÚTUR

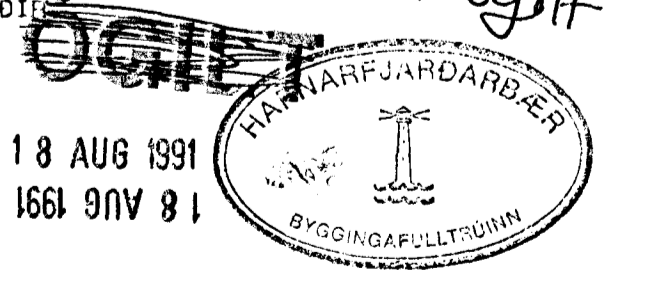
ADRAR SKÝRINGAR:

EFNI Í GRUNNÖGN SKAL VERA STEINSTEYPA EDA PVC.  
 EFNI Í FRÆRENNSLISÖGN INNAHÚSS SKAL VERA PP EDA PEH.  
 EFNI Í FRÆRENNSLISÖGN UTANHÚSS SKAL VERA STEINSTEYPA EDA PVC.

ÞIL MILLI FESTINGA Á LÁRÉTTUM PLASTPÍPUM SÉ MEST 10x0 OG 15x0 FYRIR ÚTLOFTUNARPÍPUR ÞAR SEM D ER YTRA ÞVERMÁL PÍPU.

ALLA FRÆRENNSLISÖGN INNAHÚSS SKAL EINGANGRA MED 25mm STEINULL OG VEFJA MED PLASTI.

ALLT EFNI OG FRÁGANGUR SKAL VERA Í SAMRÆMI VÍÐ ÁKVÆÐI *Keli* 18 AUG 1991



**hönnun hf** Ráðgjafarverkefningar FRV - Síðumúla 1 - 108 Reykjavík  
 Sími (01)84311 - Utbur: Reyðarförður - Hvolsvöllur

M.	KLUKKUBERG 11 - 41, HFJ.	E
H. R. G. S.		D
T. Kaþo	FRÁVEITULÖGN	C 27.6.91/RGS
Y.	AFSTÖDUMYND, SKÝRINGAR OG	B 20.3.91/RGS
G. 101-5	SÉRMÝNDIR.	A 13.2.91/RGS
DAGS	18.08.1991	SKY 1: 500
SKY 1: 500		1: 20
		90329-200