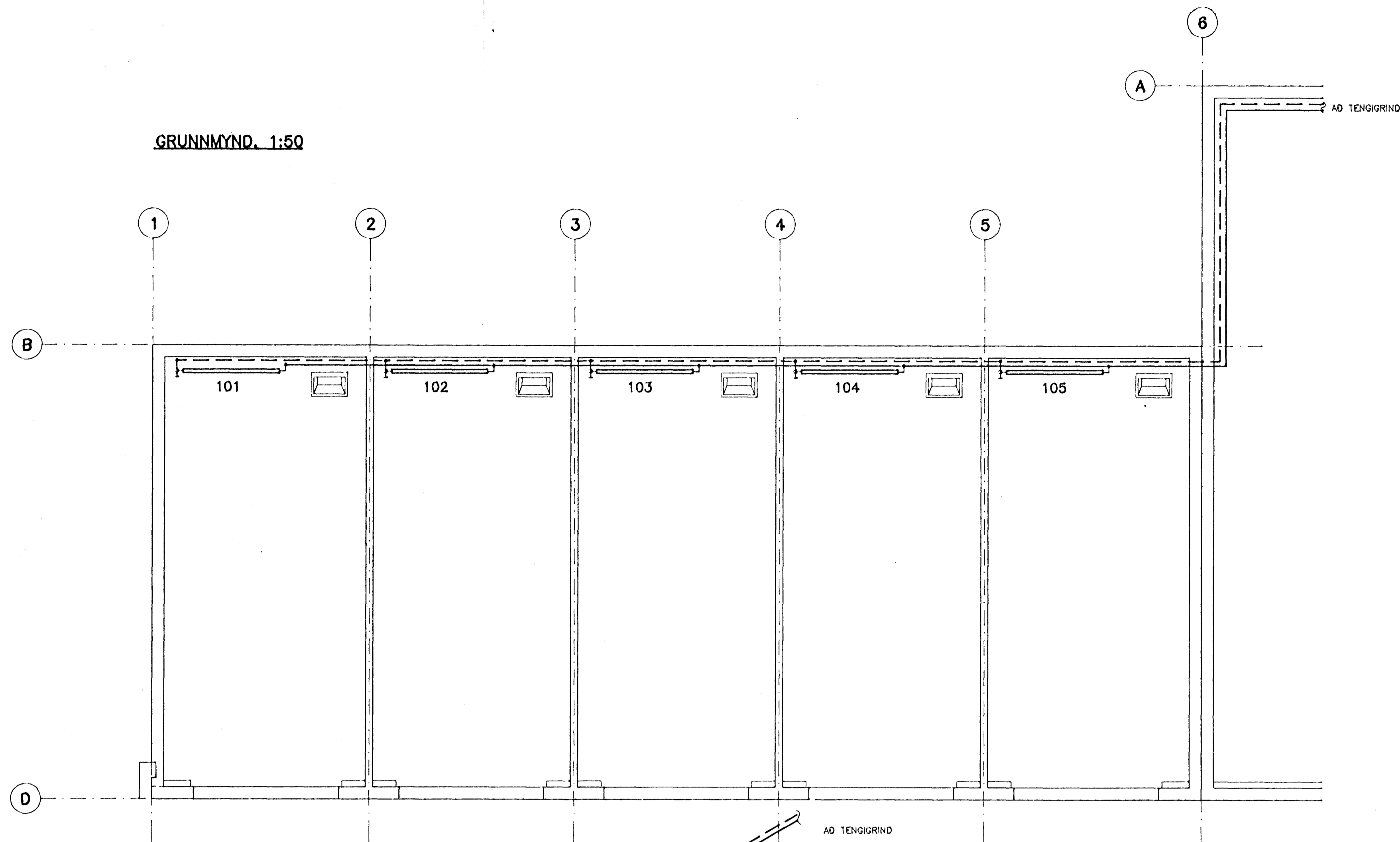
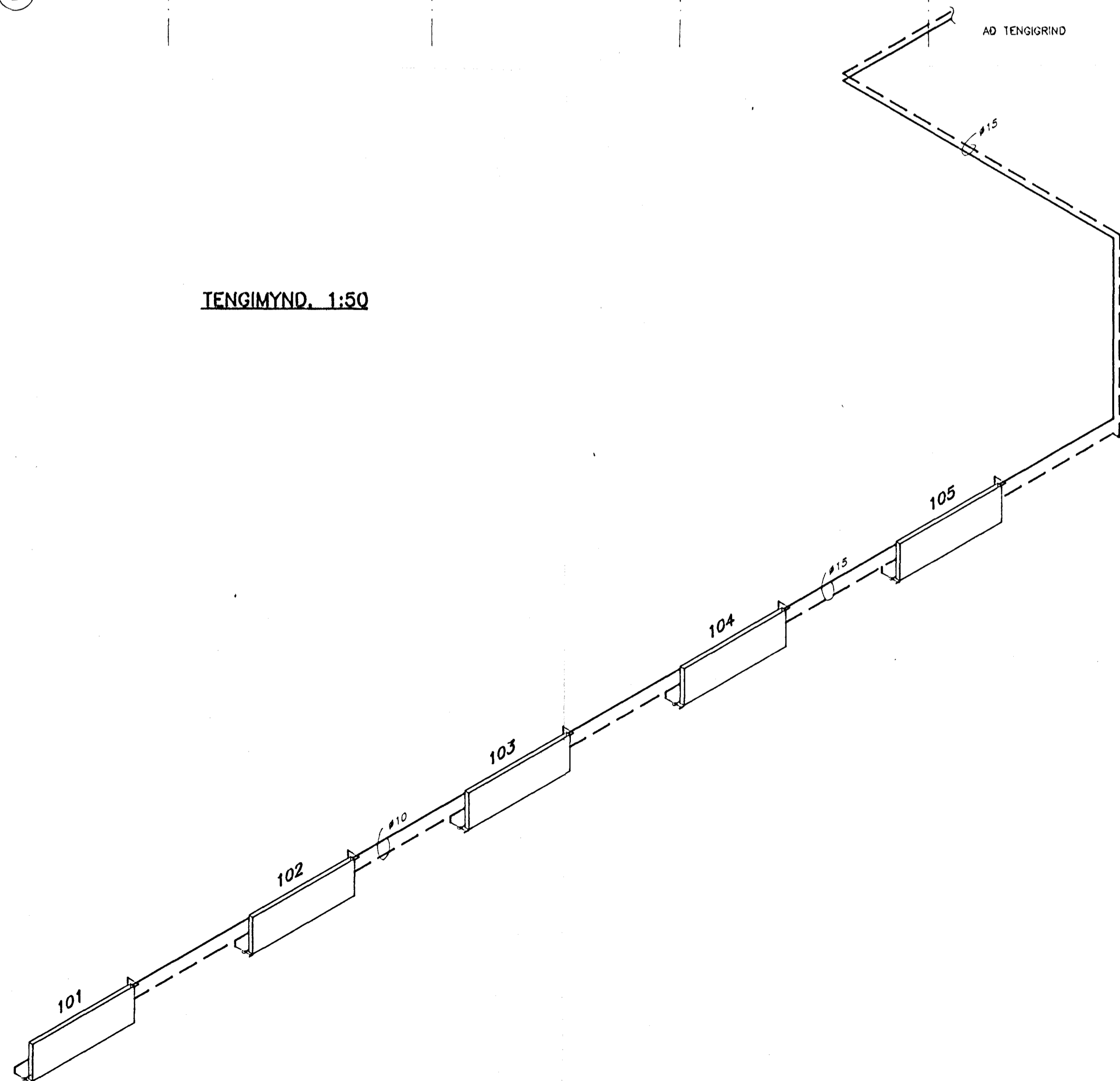


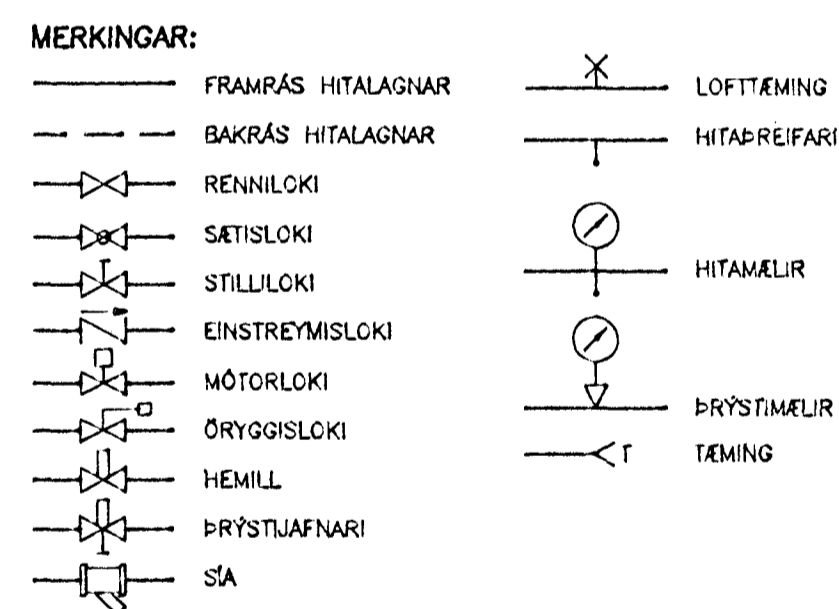
GRUNNMYND. 1:50



TENGIMYND. 1:50



SKÝRINGAR:



ADRAR SKÝRINGAR:

ÖLL ÖFNENGI SKULU VERA 10mm
LOFTSKRUFUR KOMI A ALLA ÖFNA
A HVERN ÖFN KOMI AUK ÖFNLOKA STILLTÉ ÞEIM MEGIN SEM
ÖFNLOKI ER EKKI.
ÖFNAR SEU Í SAMRÆMI VÍÐ ÍST-69

PIPUR SKULU VERA SVARTAR STÁLPIPUR SAMKY. DIN 2440
OG TENGISTYKKI SAMSVARANDI PÍPUM AD GERD.

BIL MILLI FESTINGA STÝNLEGRA LAGNA SÉ 2m
BIL MILLI FESTINGA ANNARA LÁREITRA LAGNA SÉ
MEST: #10 - #32: 2,5m
#32: 3,0m

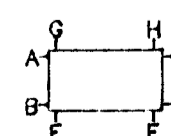
ALLAR LAGNIR SKAL EINANNGRÁ MED GLERULLARHÖLKUM
ÞYKKT EINANNGRÁR: #10 - #25 = 20mm
>#25 = 30mm

ÞAR SEM PÍPUR LÖGGJA Í ÚTVEGG SKAL VERA MINNST 2cm
EINANNGRÚN UTAN VÍÐ RÖREINANGRÚN.

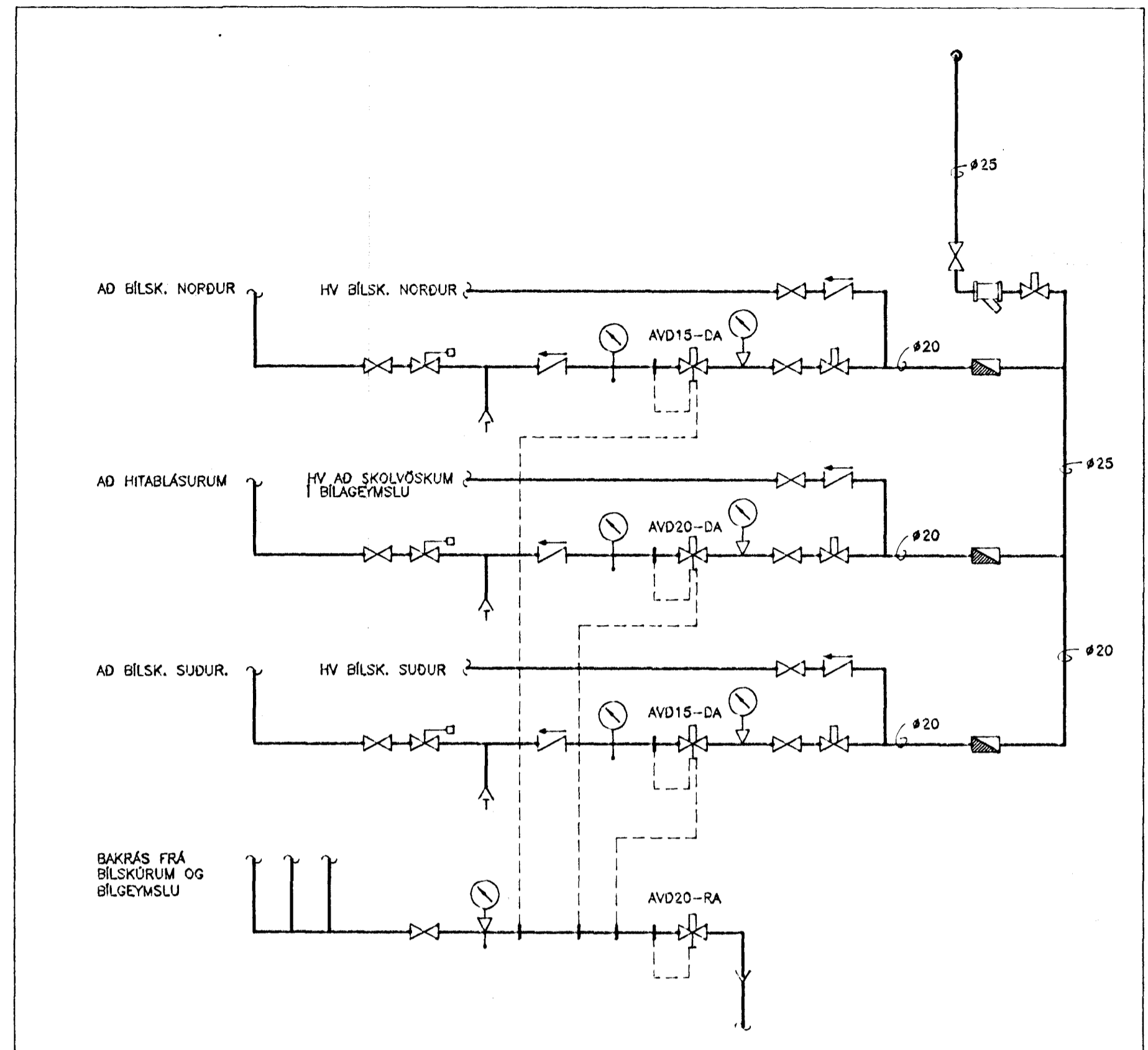
KERFID SKAL DÖLA 4 kg/cm² VINNUÞRÝSTING OG PRÓFAST MED
6kg/cm² AÐUR EN LEIÐSLUR ERU HULDAR.

ALLT ÖFNI OG FRÁGANGUR KERFISINS SÉ Í SAMRÆMI VÍÐ ÁRVÆÐI
ÍST-67 OG GILDANDI REGLUGERDIR

STADSETNING STÚTA

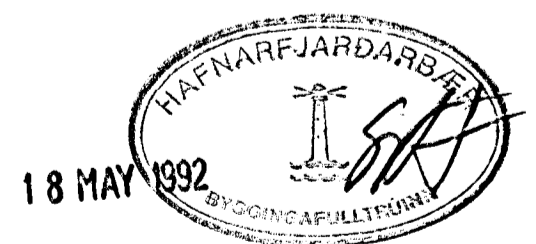


TENGIGRIND. TÁKNMYND.



OFNASKRÁ ΔT = 35°C

KLUKKUBERG 11-41									
ÖFN NR.	AFL W	GERD	HÆÐ mm	LENGD mm	STADS. STÚTA	ÖFNLOKAR	STILLI-TALA	Kv m ² /h	
101	1563	23	500	1600	B-C	FJVR 10		0,15	
102	1317	22	500	1600	B-C	FJVR 10		0,13	
103	1317	22	500	1600	B-C	FJVR 10		0,13	
104	1317	22	500	1600	B-C	FJVR 10		0,13	
105	1317	22	500	1600	B-C	FJVR 10		0,13	



hönnun hf Ráðgjafarverkefningar FRV · Síðumúla 1 · 108 Reykjavík
Sími (91)814311 · Utíbú: Reyðarförður · Hvolsvöllur

M.	KLUKKUBERG 11-41, HFJ.	E
H. GGH	BÍLSKÚRAR	D
T. GGH	HITALÖGN;	C
Y. RGS	GRUNNMYND,	B
G.	TENGIMYND OG OFNASKRÁ	A