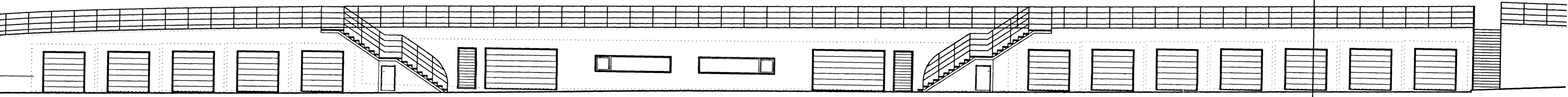
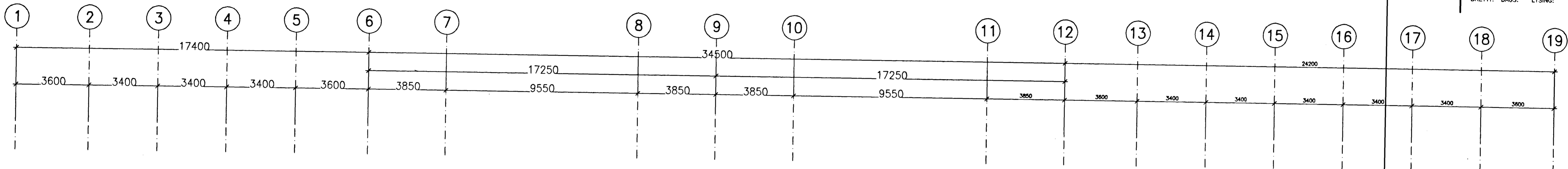


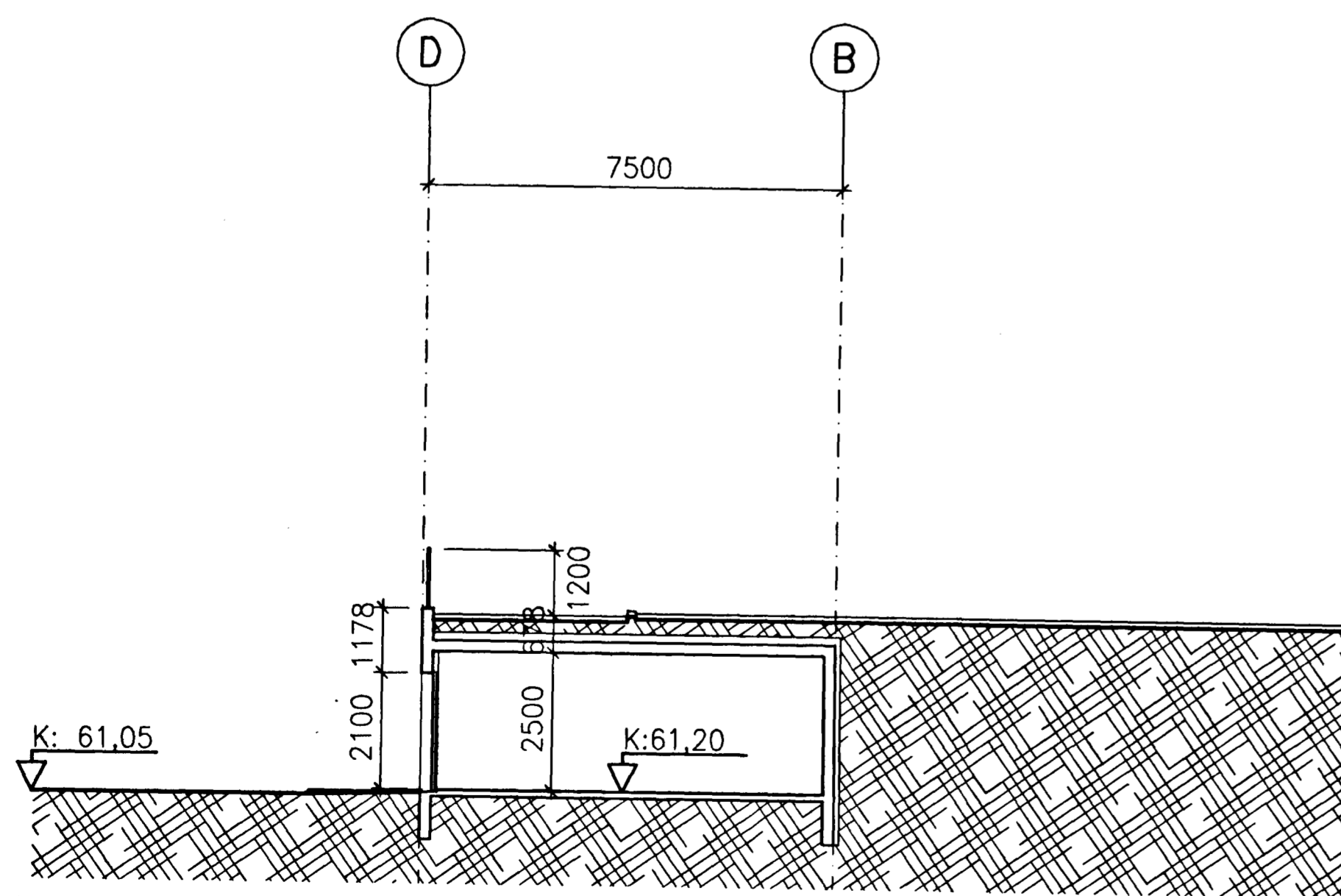
Samþykkt á fundi bygginga-  
nefndar d. 6.12.1991

BYGGINGAUFULLTRÚINN  
EVA WILHELMSSON

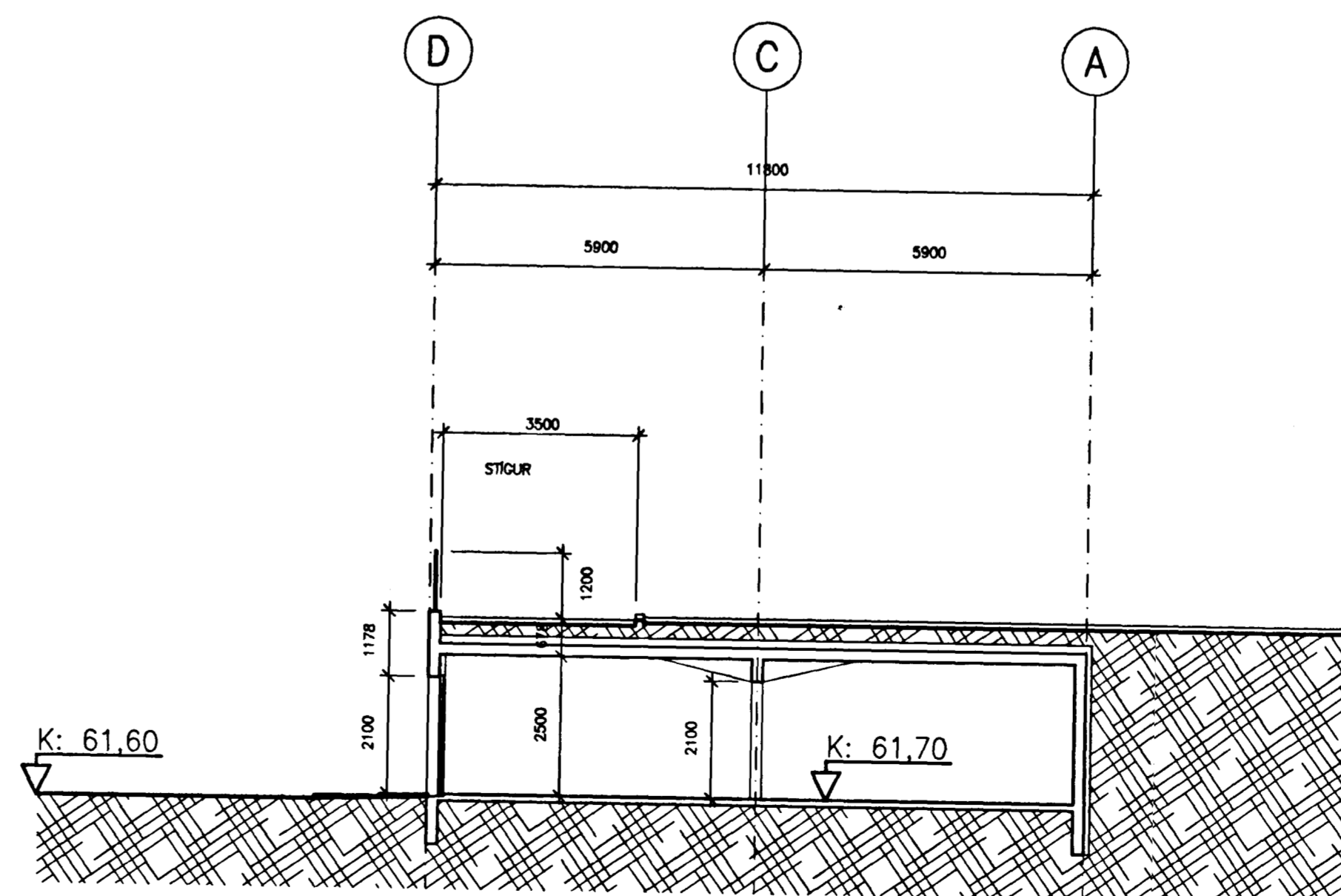
A 18.02.91 SORPGEYMSLUR JOB  
BREYTT: DAGS: LYSING: TEIKNAD:



ÚTLIT BÍLSKÚRA TIL SUÐVESTURS 1:100



ÚTLIT BÍLSKÚRA TIL SUÐVESTURS 1:100



ÚTLIT BÍLSKÚRA TIL SUÐVESTURS 1:100

**BATTERÍÐ**  
ARKITEKTAR

HAFNARSTRÆTI 17 REYKJAVÍK  
S. 023355 FAX. 023708 KT. 480788-1029

JÓN ÓLAFUR ÓLAFSSON FAI  
SIGURDUR EINARSSON FAI

KLUKKUBERG 11 -41  
VERKHEITI

ÚTLIT OG SKURDIR  
BÍLSKÚRAR

MKV: 1:100	DAGS: 01.01.1991
TEIKNAD: SE/JÓL	SAMÞYKKT: SE/JÓL
HANNAÐ: <i>Eva Wilhelmsson</i>	

9101 (99)1.02 A