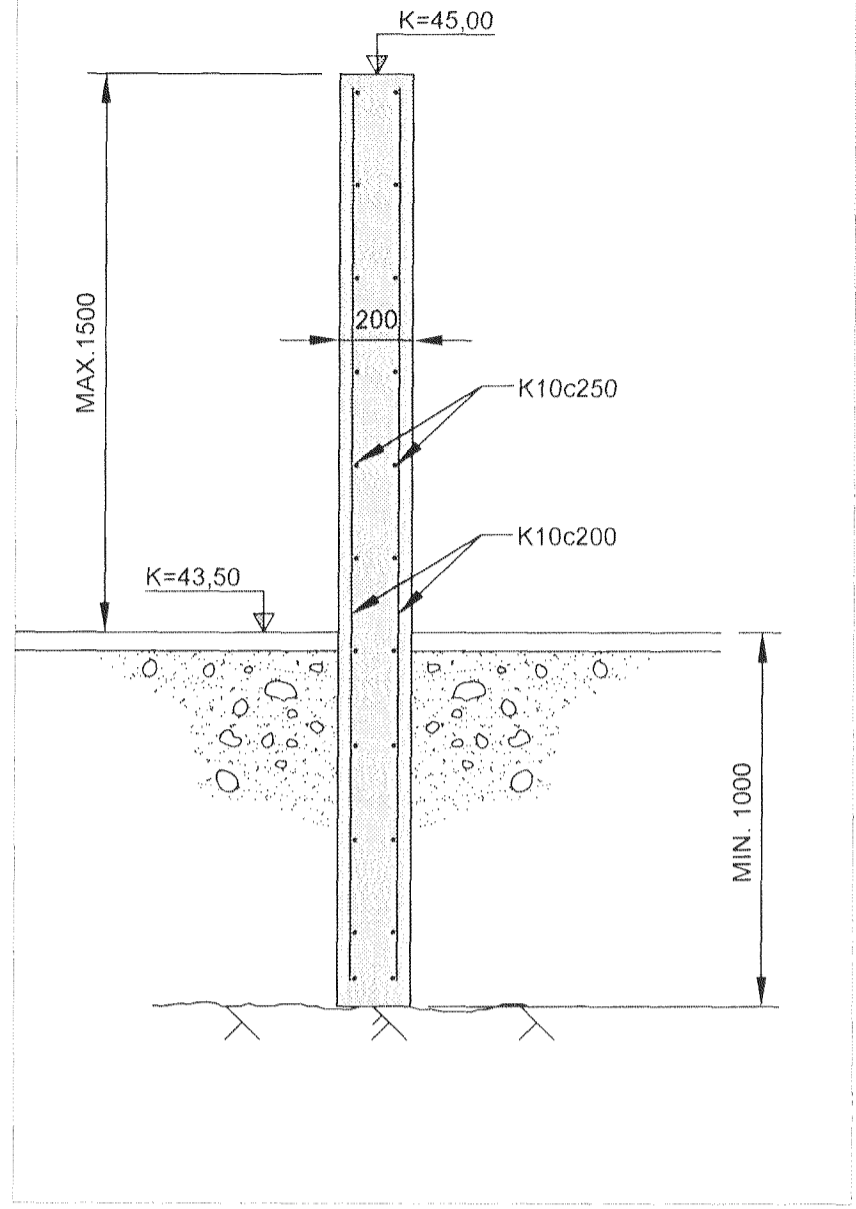
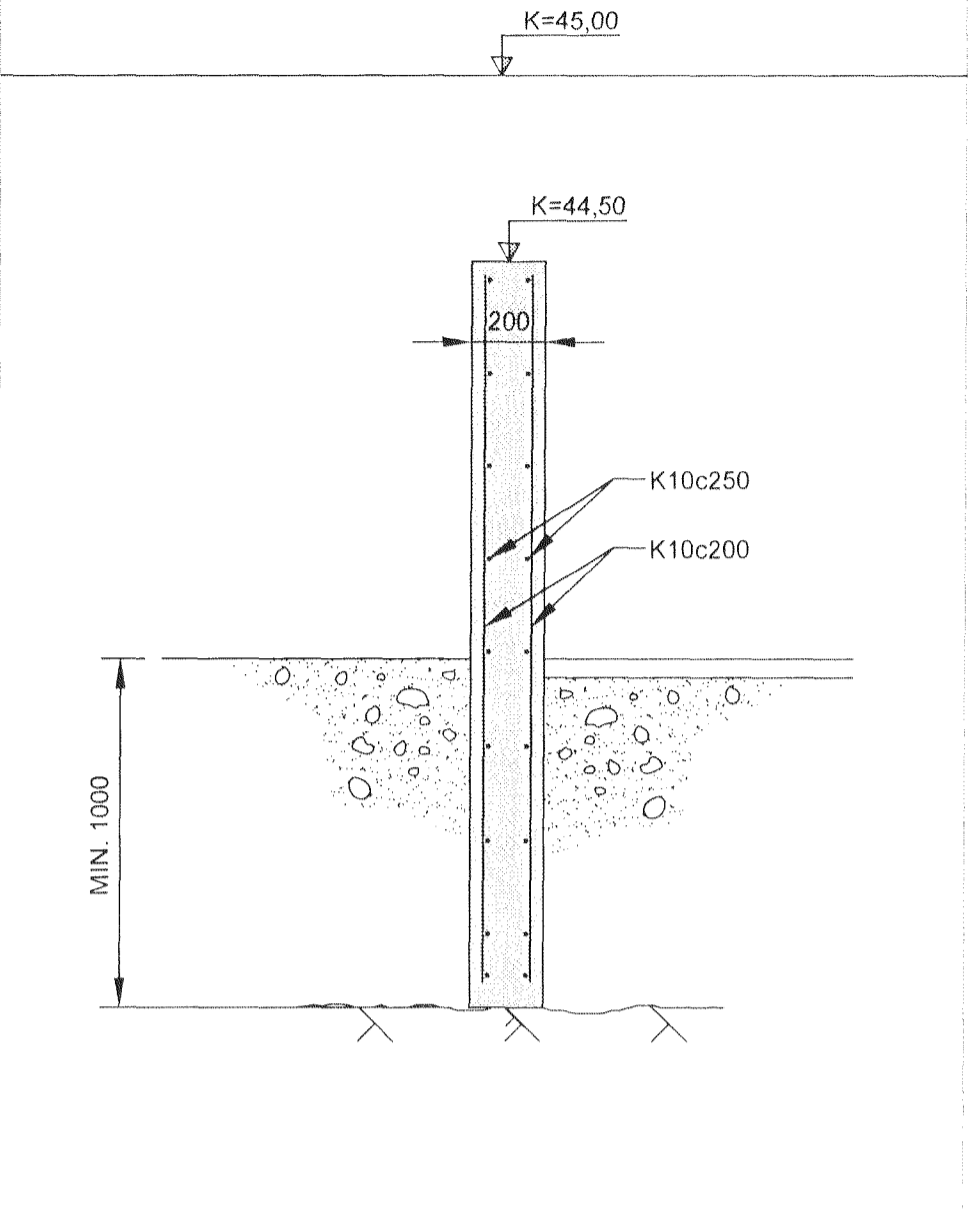


PRENTAÐ: 26. maí 2011 17:09:06

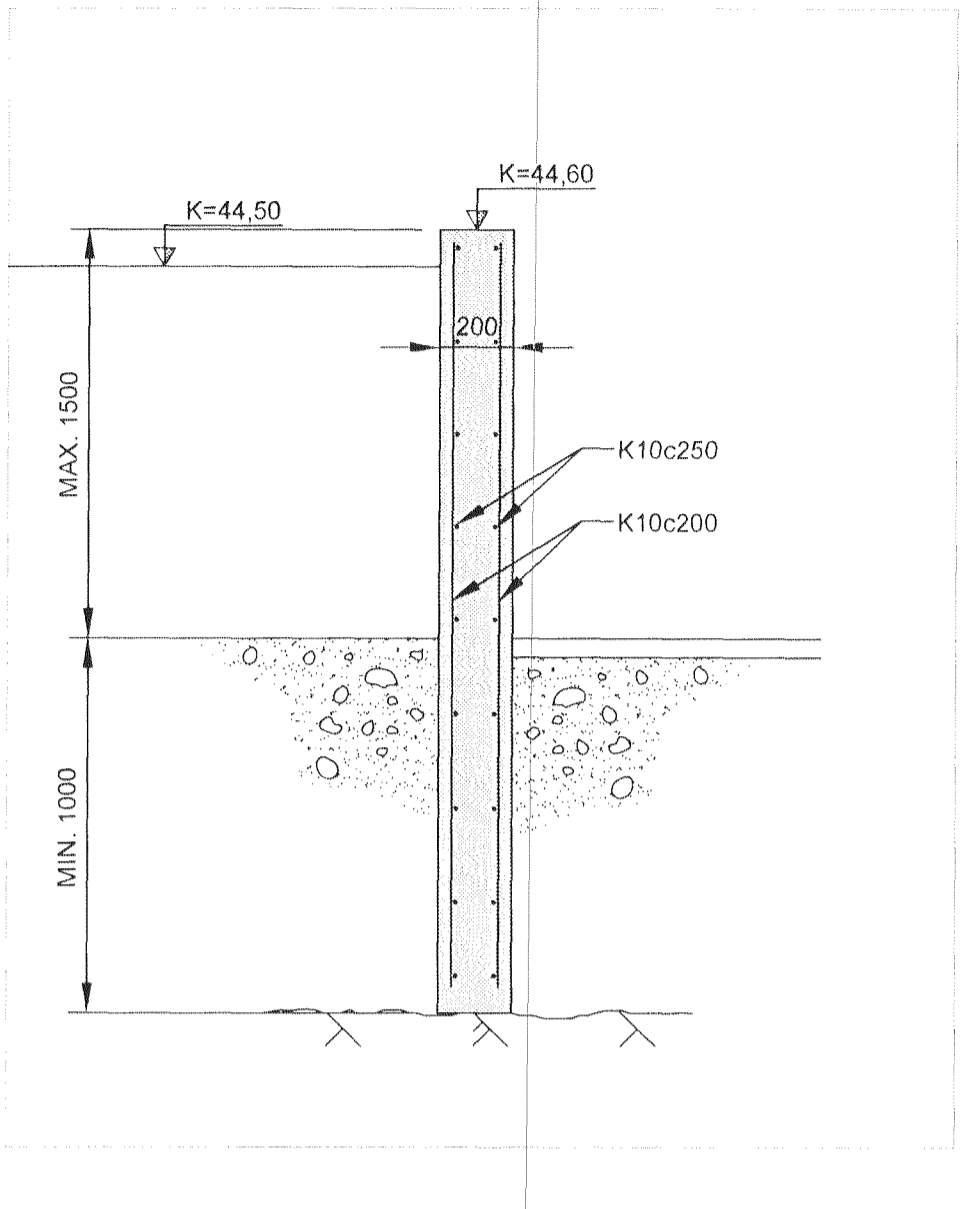
bar
A
B
C
D
E
F



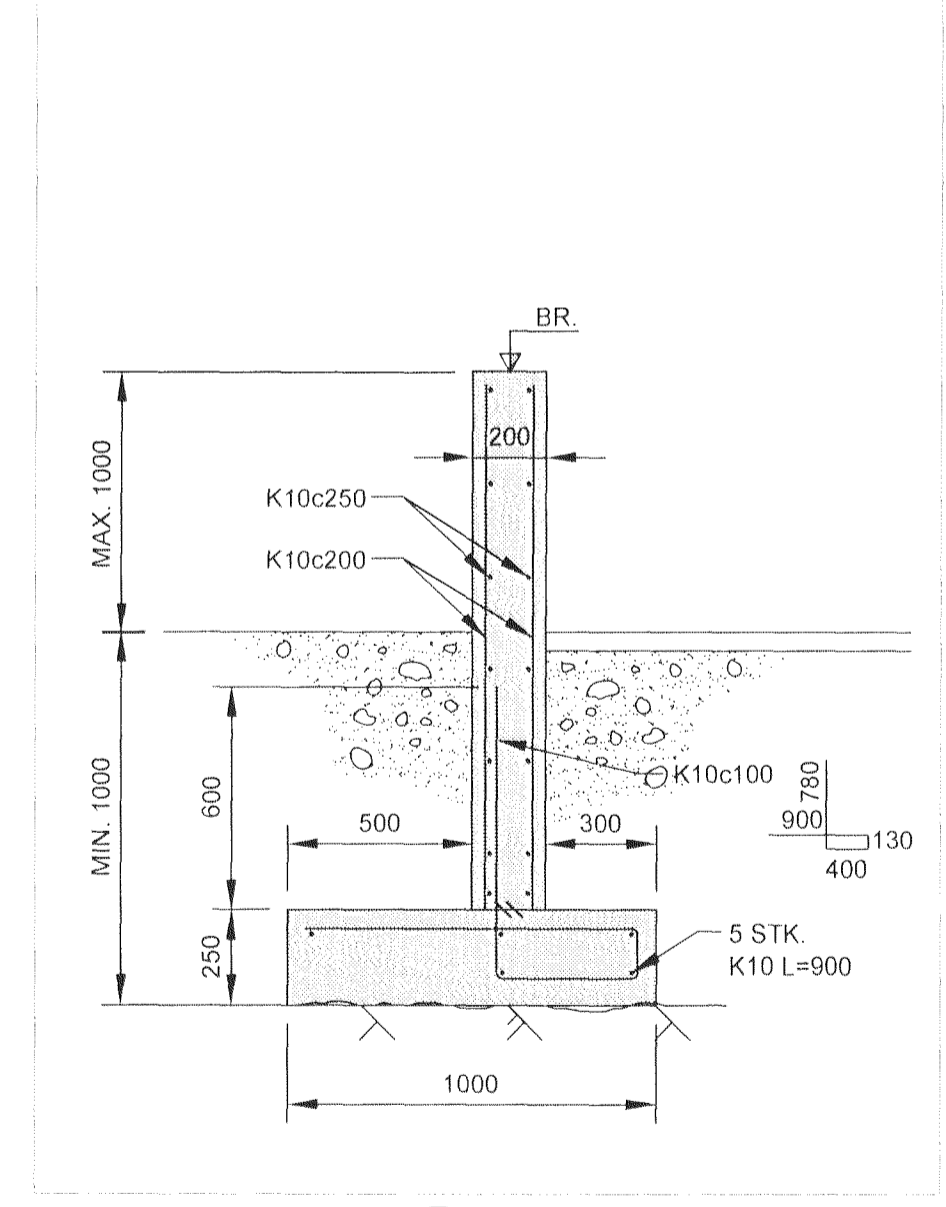
01 SNIÐ
101 1:20



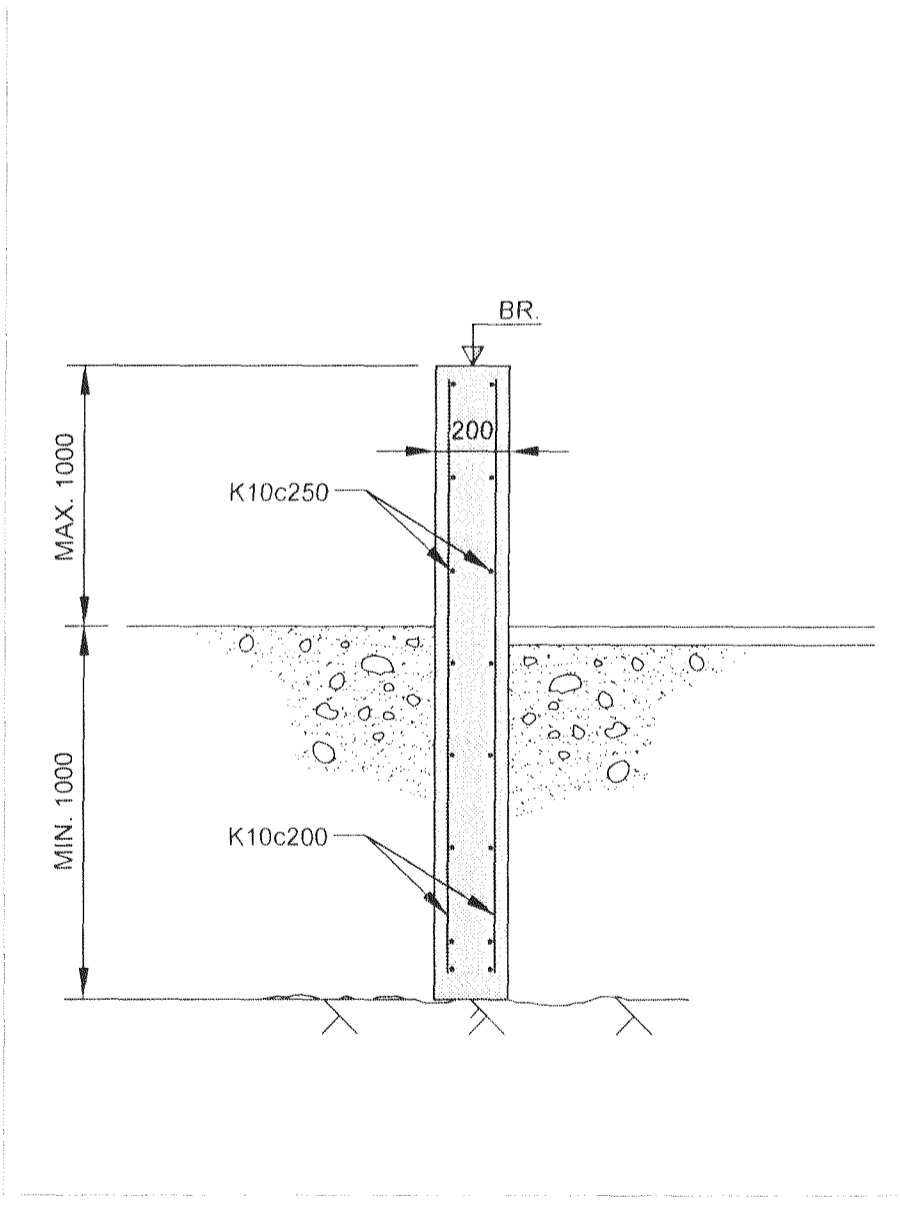
02 SNIÐ
101 1:20



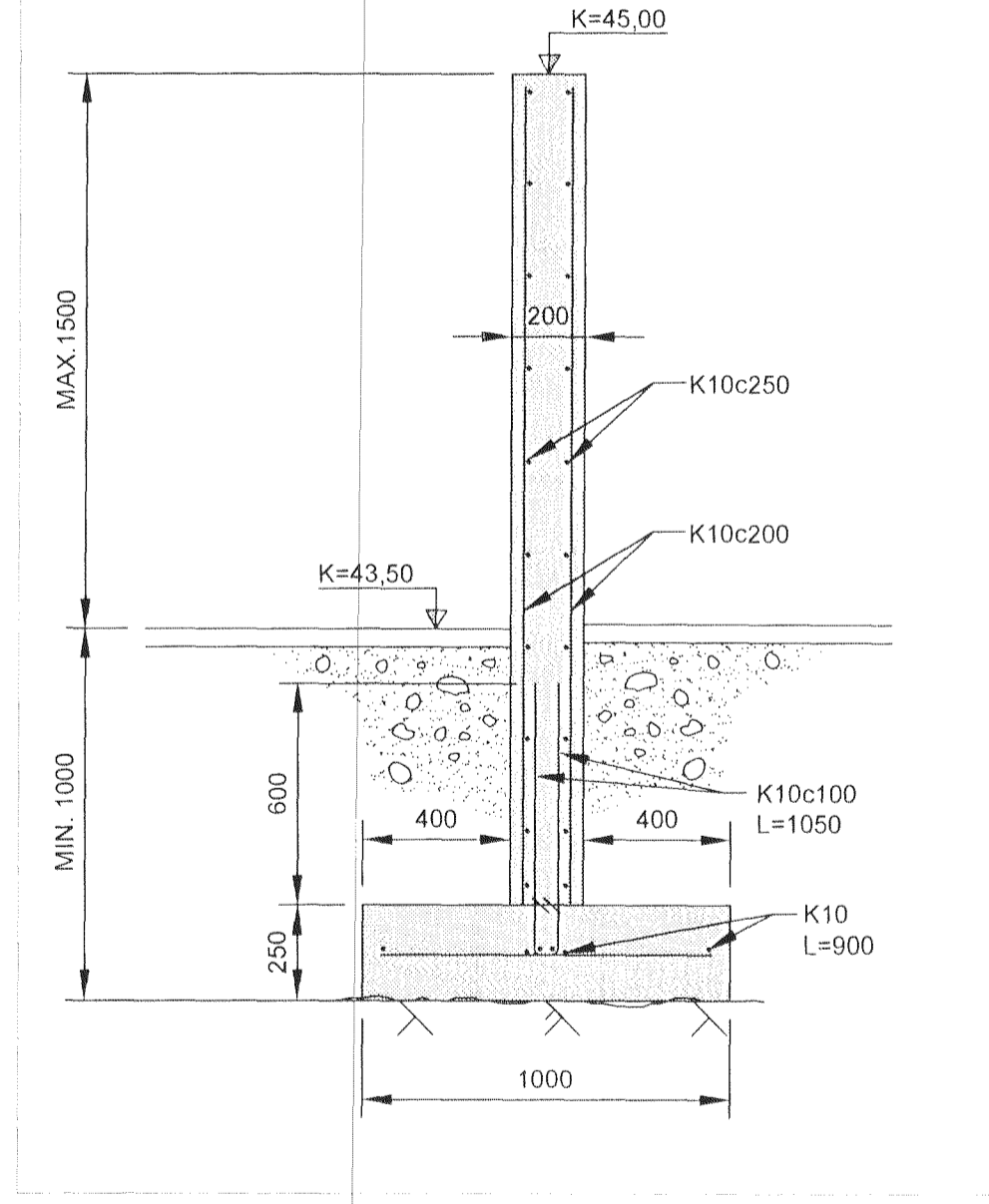
03 SNIÐ
101 1:20



04 SNIÐ
101 1:20



05 SNIÐ
101 1:20

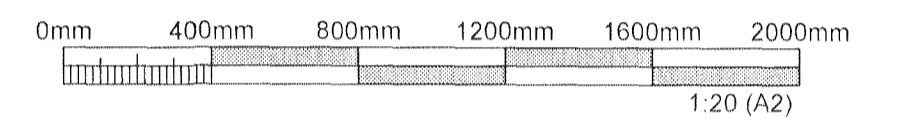


06 SNIÐ
101 1:20

Samþykkt þann
08 JUN 2011
Byggingartekningir í Hafnarfirði
F.h. Eiróttur S. Gunnlaugsson

SKÝRINGAR:

SJÁ TEIKN. B100
MESTI MISMUNUR Á JARÐVEGSHÆÐ
VIÐ SKJÓLVEGG MÁ VERA 0,5m



ÚTGÁFUFRILL					
NR.	DAGS.	SKÝRINGAR:	HA:	YF:	SP:
B1	26.05.2011	BYGGINGARTEIKNING	IRG	[Signature]	[Signature]

DAGS. UNDIRSKRIFTAR: NAFN OG KT. SAMRÆMINGARHÖNNUDAR:



GRENSÁSVEGI 1, 108 REYKJAVÍK. Sími: 422 3000, Fax: 422 3001
VEFFANG: www.mannvit.is NETFANG: mannvit@mannvit.is

HEITI VERKS:
**SKJÓLVEGGIR
KLUKKUBERG 1
221, HAFNARFJÖRÐUR**

HEITI TEIKNINGAR:
**BURÐARVIRKI:
SNIÐ**

DAGS:	HANNAÐ / TEIKNAD:	TEIKNINGANÚMÉR:
MKV:	IRG / BAR	B102
1:20 A2	YFIRFARIÐ	
SAMÞYKKT / KT:	[Signature]	VERKNÚMÉR: 0.000.034
	05.12.11 - 5919	ÚTGÁFA: B1

TÓLVUSKRÁ: S:\0-vin\000\034 Kyrningar- og upplýsingarnál\Gogn\Verkefnaflum\Versus\KLUKKUBERG 1\DWG\B101.dwg
© ÖLL AFRITUN TEIKNINGAR. AÐ HLUTA EÐA HEILD ER HÁB SKRIFLEGU LEYFI HÖFUNDA

1 2 3 4 5 6 7 8