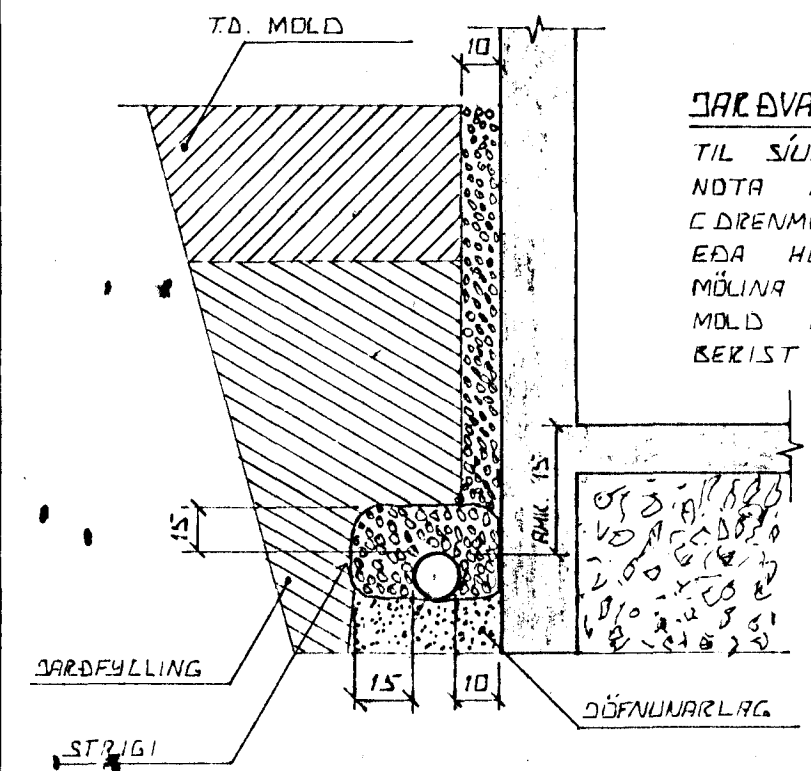
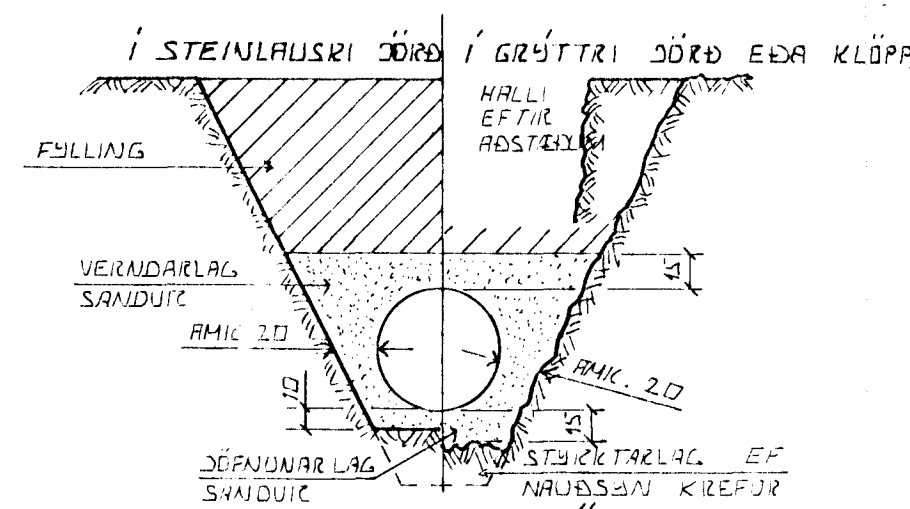


INN TAK VATNSVEITU



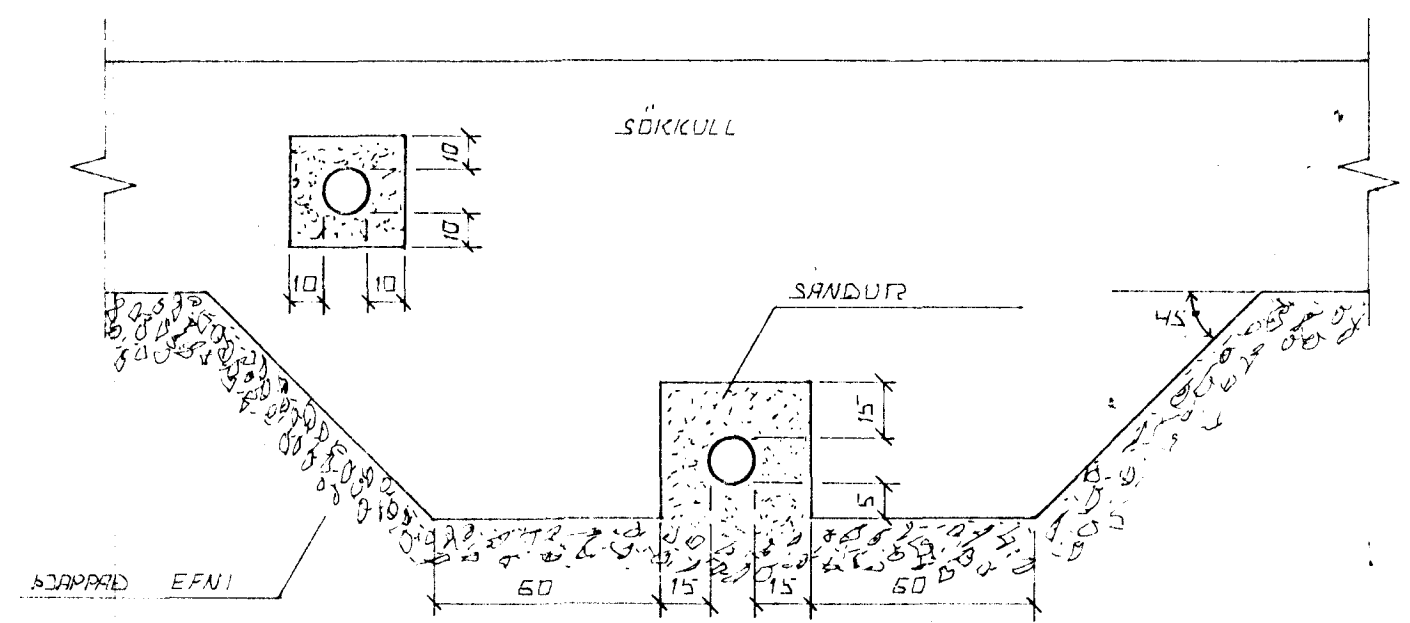
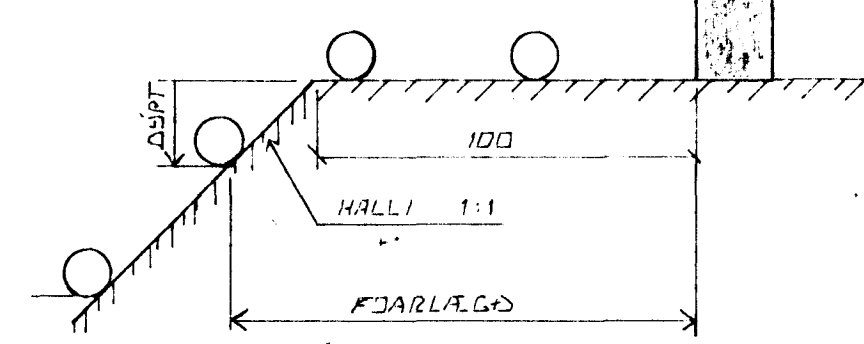
JARÐVATNSLAGNIR
 TIL SÚNAR Á JARÐVATNI SKAL NOTA MÖL. STÆÐ 07-3 CM (DRENMÖL) SETJA SÍÐAN STÍGA EÐA HLÍÐSTÆÐ EFTIR YFIR MÖLIN TIL VARNAR ÞVI AÐ MÖL EÐA FINN SANDUR BERIST Í LÖGNINA.



LEIÐSLUKURÐIR PLASTRÖRA
 BURÐARGETA PLASTRÖRA TIL AÐ STANDAST NOTALAG ÁK PUNGAN AF JARÐLAGINU SEM ÞEIR LEIÐSLUNNI LIGGUR RÆÐST EINGÖNGU AF HVAÐ VEL SANDUR ER ÞAPPADUR KLINGUM KÖRIN ÞESS VEGNA SÍÐAN VANDA MÖG. ÞÓPPUN BAR SEM HJETTA ER Á UMFERÐAR ÁLAGI.

ÚTGRÖFTUR

ÚTGRÖFTUR FYRIR LEIÐSLUM SÍÐAN EKKI VERA DÝPRI EN BOTN UNDIRSTAÐ. EF NAÐSUNLEGT ER AÐ LEGGJA LEIÐSLUR DÝPRA EN UNDIRSTÖÐUR VERÐUR AÐ LEGGJA LEIÐSLUNNA MÖL LANGT FRÁ UNDIRSTÖÐUM, AÐ ÁSETA ÞEIRRA SÉ ÖRUGG. HLUTFALL MILLI DÝPTAR OG FJARLÆGGÐAR SÍÐAN EKKI VERA MEIRA EN 1:2.



FRÁGANGUR LAGNA UNDIR OG Í SÖKIKULVEGG
 GRAFID SÍÐAN FYRIR LÖGNUM UNDIR SÖKIKULUM. AÐUR EN ÞEIR ERU STEYPTIR.

TÁKN FYRIR GRUNNLAGNIR.

- SKIDLÖGN
- REGNVATNSLÖGN
- REGNVATNSLÖGN + JARÐVATNSLÖGN
- JARÐVATNSLÖGN

SAFNBRUNNUR

BRUNNUR FYRIR JARÐVATN OG REGNVATN. FRÁRENNISLISPIPA SKAL VERA AMK 150 CM FRÁ YFIRBORÐI JARÐVEGS.

Byggingafulltrúal Hafnarfjarðar
 Aigreitt þann
 08 AUG. 1996
 Sigurbjartur Halldórsson

BR.NR.	DAGS	EDLI BREVINGAR	SIGN.
			DAGS JULI 96
KLUKKUBERG 1 OG 1A HAFNARFJARÐ			HANNAÐ
ALMENNAR SÍÐRINGAR, FRÁRENNISLAGNIR OG INNTAK VATNSVEITU.			TEIKNAD
			VERK NR. 9630
SIGURÐUR ÞORLEIFSSON TEKNIFRÉÐINGUR F.T.F.I.			BLAD NR.
STRANDGÖTU 11 HAFNARFJARÐ SÍMI 54751			2-01