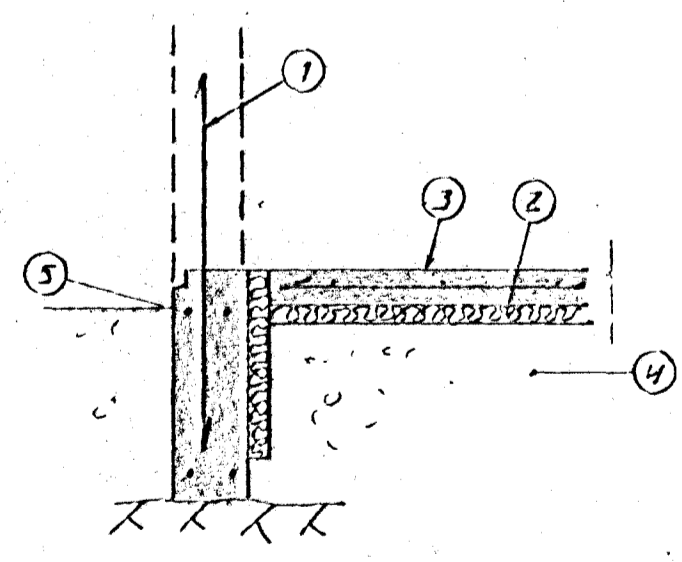
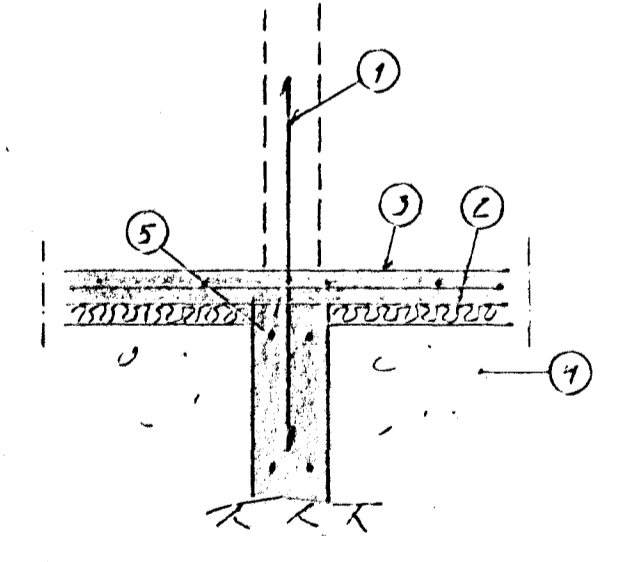


GRUNNMUND, 1:50

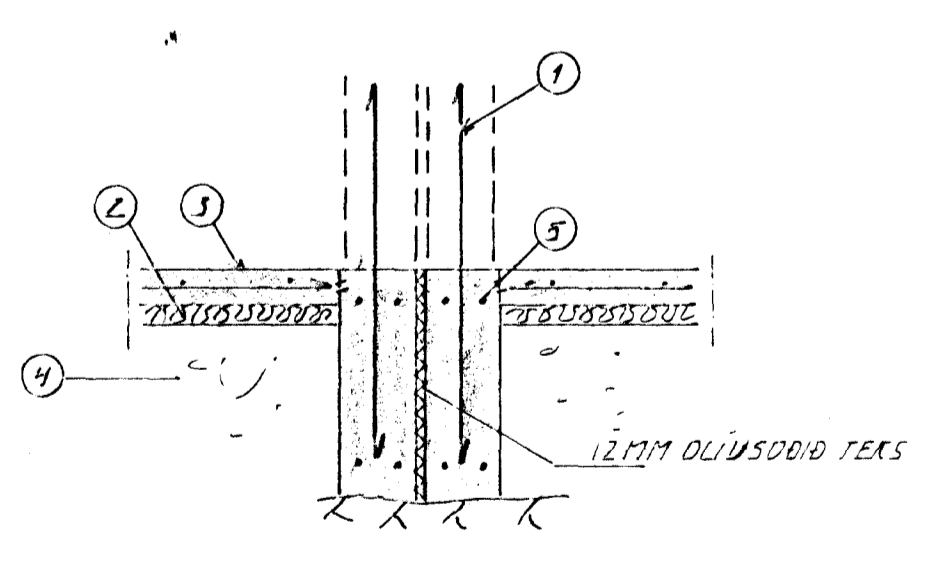
- SKÝRINGAR**
- ALMENNAR SKÝRINGAR SJÁ BLÁÐ NR 1411
- 1- TENGUARN K 10 C/A 30 SM L 1.20 SM OG STANDI AMK 50 SM YFIR FLOTU
 - 2- 50 MM PLAST/STEINULLAFE NANGRUNN LÖRÐPRESSUÐ EINNIGFURINNNA AMK 50 SM INDIR MED ÚTVEGGULM
 - 3- 8 SM STÍEYPT PLATA JAFNBERNT AMK 8 C/A 25 4 EBAK 10 C/A 30 4
 - 4- GRUSAR EÐA HERNUNFYLING FROSTERI OG HAFMST FLUGUM MED THERMOFOLU LAGIÐ ÁTÍÐI AF ÖÐRU HÖRNUM
 - 5- EFTI OG NEDST FÖLJUM SUKKULVEGGULM KOMI 2 K 10 JARNIN SEU HEIL OG EFNIFELD UM HORN HAF SEM JARNIN ERU SVEYTT SKULU FUMMSVÖPLAST UM SKRYTLEHD 40 SM HVA SEM VEGGHED ER HVERREN 1.0 SM KOMI EN FÖLD GRUNDI HEDAN VEGG K 10 C/A 30 4 NEMA ANNAÐ SE STNT I SKÝRINDUM UNDIRST ATHÖGUL ER VARNI A FVÆDUM HVA VETU UM GAKTENGINGU JARNA SÁ TEKNIÐU RAFLIENAFURHÖÐAR
- STEYPA
 S 220 VS 405
 LÖFENNTALD 0.5 K
 SEHENT 3.800 KG/M3



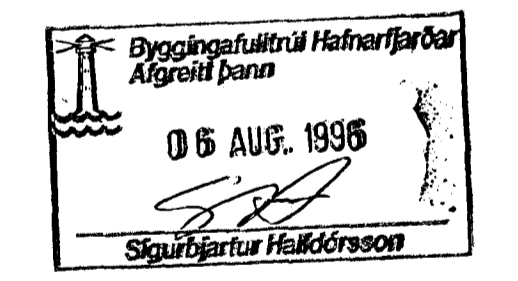
SNID 1, 1:20



SNID 2, 1:20



SNID 3, 1:20



KLUKKUBERG 1 OG 1A
 HAFNARFIRÐI

UNDIRSTÖÐUR

DAGS 20.11.96
 VERK NR 9630
 TEIKN NR 1-02
 HANNAÐ 4.11.96
 TEIKNAD 4.11.96
 VÆPFAREI

TEKNIÐJÓNUSTA
 SIGURDAR ÞÓRLEIFSSONAR ehf