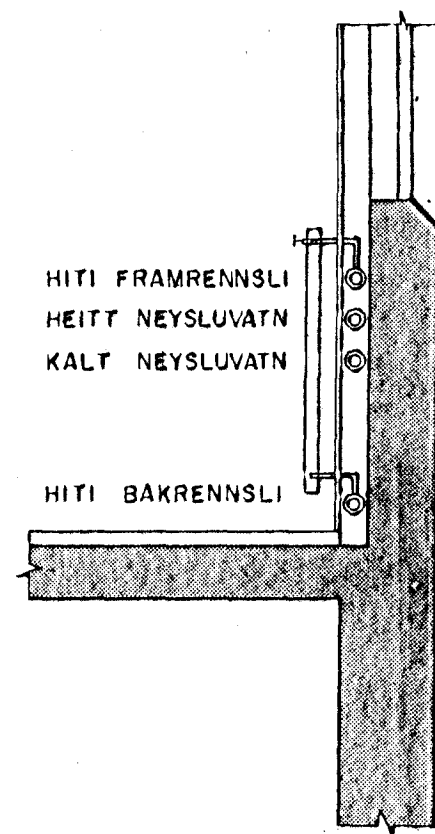
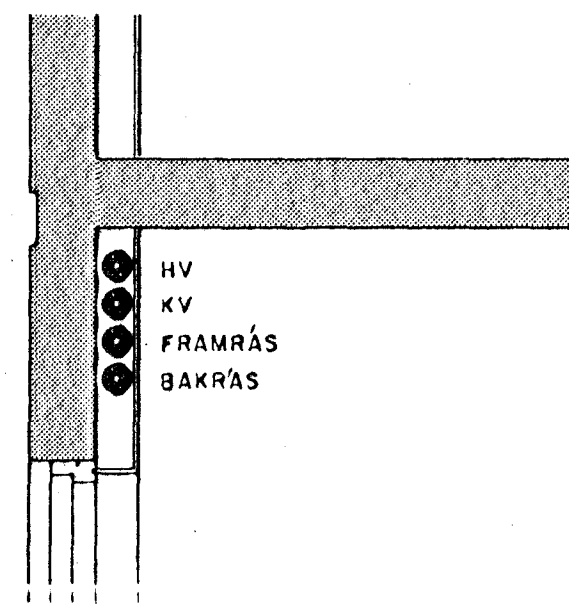


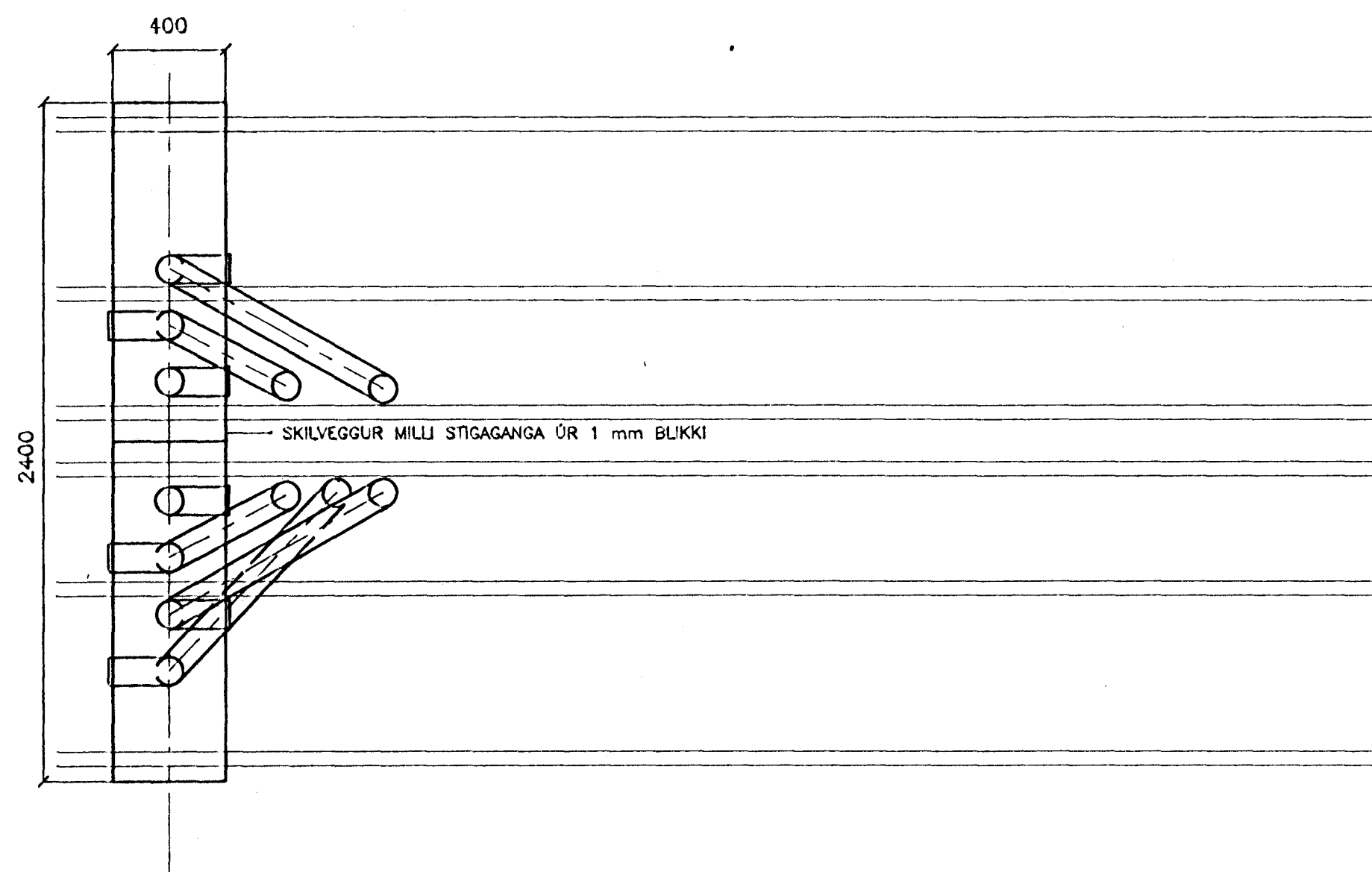
SNID I ÚTVEGG. 1:20



LAGNIR YFIR GLUGGA Á 1. HÆÐ. 1:20



STOKKAR Í ÞAKRÝMI OG ÞAKHÁFUR Í LÍNU 2 GRUNNMYND. 1:20



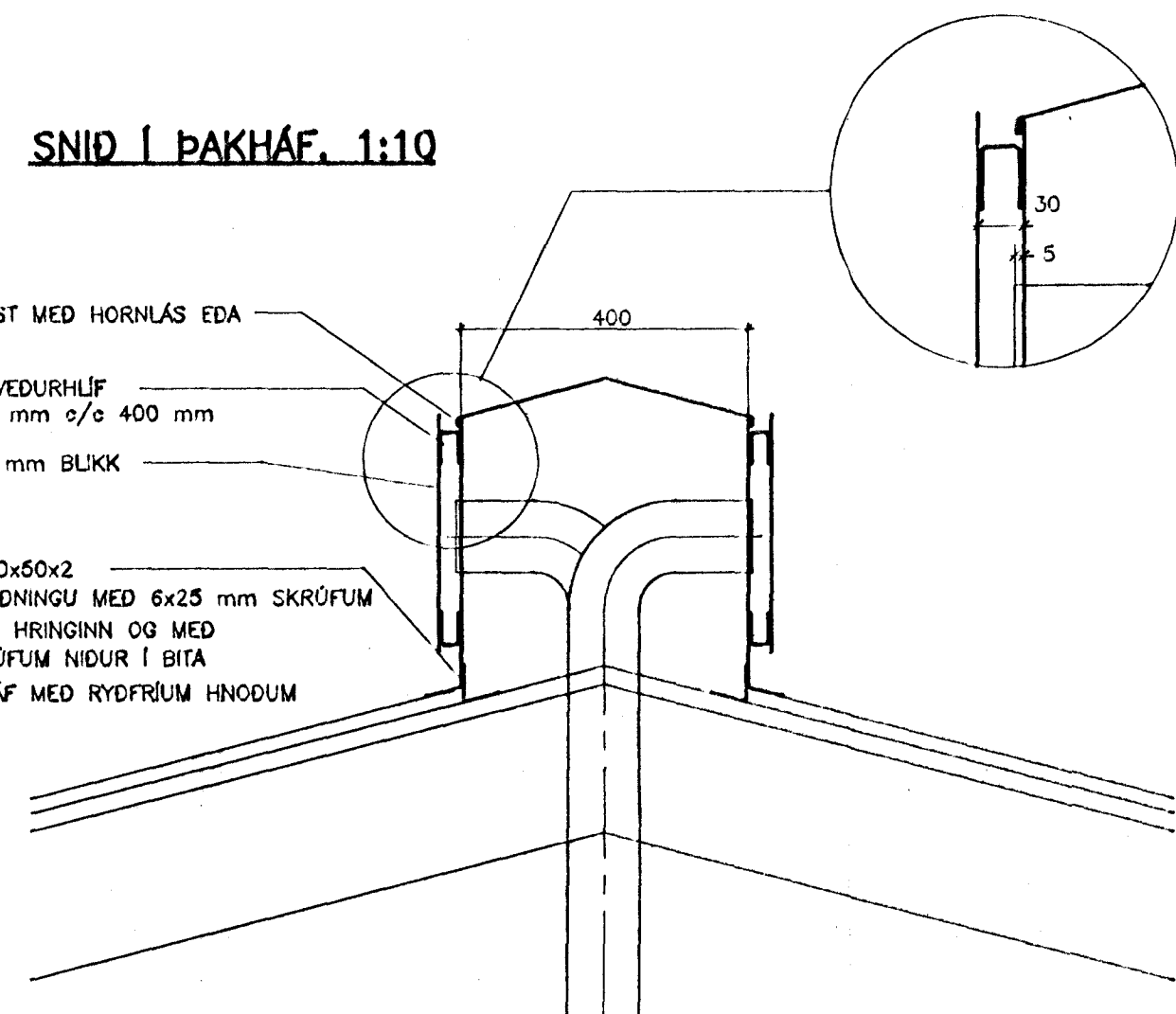
SNID Í ÞAKHÁF. 1:10

ÞAK Á HÁFI FEST MED HORN LÁS EDA PITTSBURG LÁS

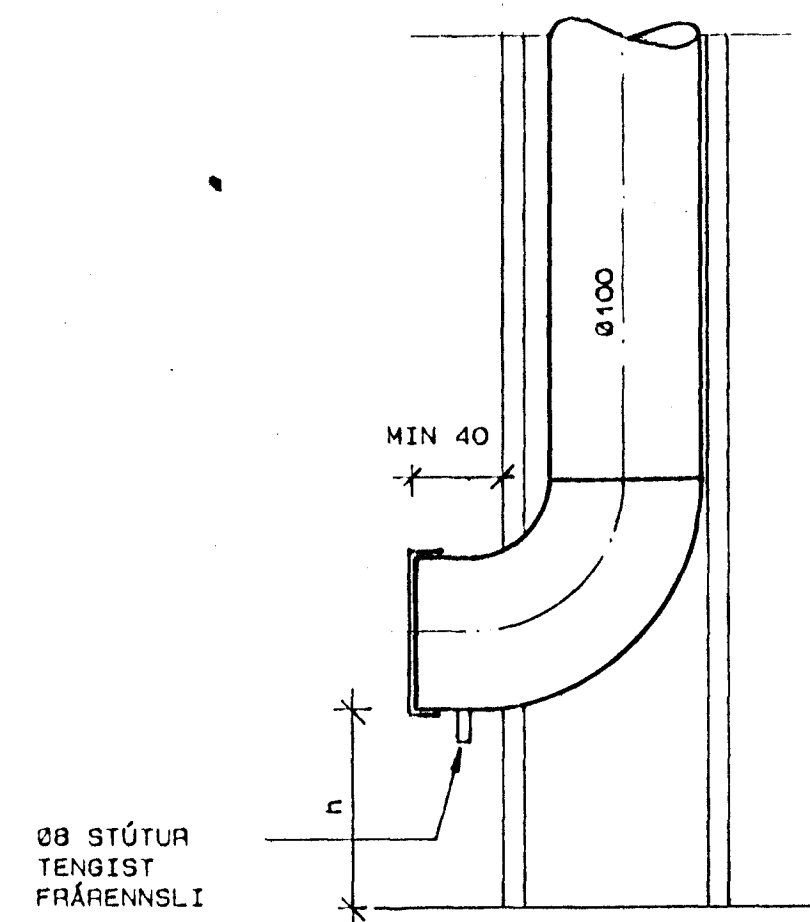
FESTINGAR Á VEDURHÚF FLATJARN 4x10 mm e/ø 400 mm

VEDURHÚF 1,5 mm BLIKK

FESTIVINKLAR 60x50x2 SKRÖFST Í KLÉDNINGU MED 6x25 mm SKRÖFUM e/ø 100 ALLAN HRINGINN OG MED 6x60 mm SKRÖFUM NIÐUR Í BITA FESTING VIÐ HÁF MED RYÐFRUM HNOÐUM e/ø 100



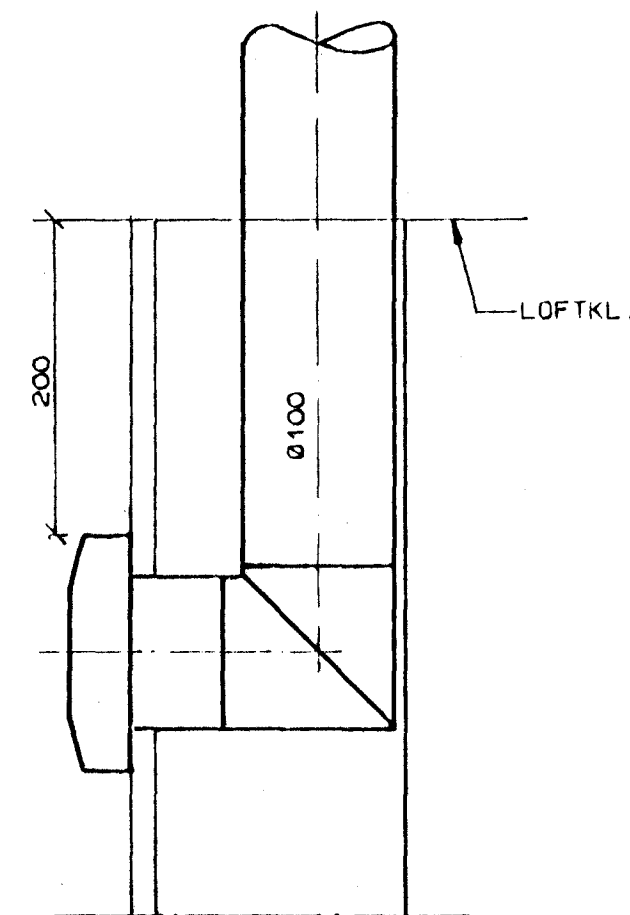
TENGISTÚTUR FYRIR ÚTSOG FRÁ ÞURRKA. 1:5



Ø8 STÚTUR TENGIST FRÁRENNSLI

Þ. SÚ GRUNNMYNDIR HITAKERFI OG ÚTSOG

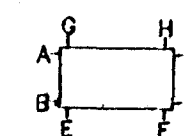
ÚTSOGSVIFTA. 1:5



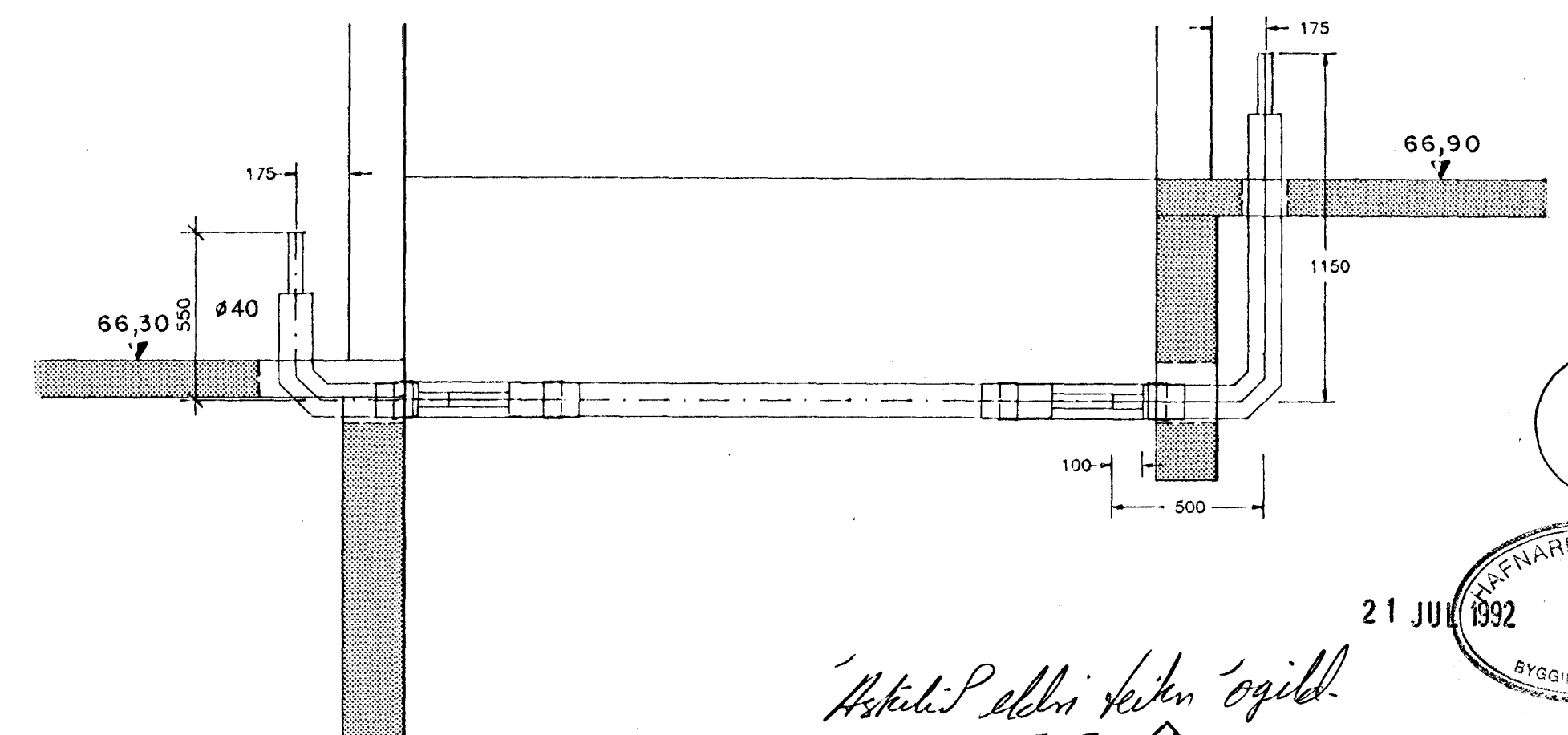
AXIALVIFTA: AFKÖST 60m³/h T.D. VENT AXIA VA100LT

OFNASKRÁ ΔT = 35°C									
KLUKKUBERG 27-29									
OFN NR.	AFL W	GERÐ	HÆÐ mm	LENGD mm	STADS. STÚTA	OFNLOKAR	STILLI-TALA	Kv m³/h	
101	920	33	600	600	C-D	FJVR 10		0,09	
102	1350	33	600	880	C-D	FJVR 10		0,13	
103	2310	35	500	1600	B-C	FJVR 10		0,22	
111	980	23	500	1000	C-D	RA2010+RA-N10	2	0,09	
112	830	22	500	1000	C-D	RA2010+RA-N10	2	0,08	
113	1615	VK21+C21/2	210	1400	C-D	RA2012+RA-N10	3	0,15	
114	690	VK21+C21/2	210	600	A-B	RA2012+RA-N10	2	0,07	
115	365	22	400	480	A-B	RA2010+RA-N10	1	0,03	
121	970	23	500	1000	A-B	RA2010+RA-N10	2	0,09	
122	830	22	500	1000	A-B	RA2010+RA-N10	2	0,08	
123	1890	VK21+C21/2	210	1700	A-B	RA2012+RA-N10	4	0,18	
124	865	VK21+C21/2	210	700	C-D	RA2012+RA-N10	2	0,08	
125	365	22	400	480	C-D	RA2010+RA-N10	1	0,03	
131	805	22	500	1000	C-D	RA2010+RA-N10	2	0,08	
132	545	22	500	600	C-D	RA2010+RA-N10	2	0,05	
133	1890	VK21+C21/2	210	1700	C-D	RA2012+RA-N10	4	0,18	
134	865	VK21+C21/2	210	700	A-B	RA2012+RA-N10	2	0,08	
135	395	22	500	480	C-D	RA2010+RA-N10	1	0,04	
136	200	11	500	400	A-B	RA2010+RA-N10	1	0,02	
137	670	22	500	800	C-D	RA2010+RA-N10	2	0,06	
211	1305	VK14+C14/2	140	1400	C-D	RA2010+RA-N10	3	0,12	
213	325	21	500	480	C-D	RA2010+RA-N10	1	0,03	
214	2595	VK14+C14/2	140	2800	A-B	RA2010+RA-N15	5	0,25	
221	1305	VK14+C14/2	140	1400	A-B	RA2010+RA-N10	3	0,12	
223	325	21	500	480	A-B	RA2010+RA-N10	1	0,03	
224	2570	VK14+C14/2	140	2800	A-B	RA2010+RA-N15	5	0,24	
231	1305	VK14+C14/2	140	1400	C-D	RA2010+RA-N10	3	0,12	
233	325	21	500	480	C-D	RA2010+RA-N10	1	0,03	
234	2570	VK14+C14/2	140	2800	C-D	RA2010+RA-N15	5	0,24	
241	1305	VK14+C14/2	140	1400	A-B	RA2010+RA-N10	3	0,12	
243	325	21	500	480	A-B	RA2010+RA-N10	1	0,03	
244	2215	VK14+C14/2	140	2400	C-D	RA2010+RA-N10	4	0,21	
311	775	23	500	800	C-D	RA2010+RA-N10	2	0,07	
312	905	22	500	1000	C-D	RA2010+RA-N10	2	0,09	
313	915	33	600	600	C-D	RA2010+RA-N10	2	0,09	
314	655	22	600	640	A-B	RA2010+RA-N10	2	0,08	
321	730	22	500	800	A-B	RA2010+RA-N10	2	0,07	
322	905	22	500	1000	A-B	RA2010+RA-N10	2	0,09	
323	670	22	600	640	A-B	RA2010+RA-N10	2	0,08	
324	705	22	600	680	C-D	RA2010+RA-N10	2	0,07	
331	730	22	500	800	C-D	RA2010+RA-N10	2	0,07	
332	905	22	500	1000	C-D	RA2010+RA-N10	2	0,09	
333	670	22	600	640	C-D	RA2010+RA-N10	2	0,08	
334	705	22	600	680	A-B	RA2010+RA-N10	2	0,07	
341	775	23	500	800	A-B	RA2010+RA-N10	2	0,07	
342	905	22	500	1000	A-B	RA2010+RA-N10	2	0,09	
343	670	22	600	640	A-B	RA2010+RA-N10	2	0,08	
344	815	23	600	680	C-D	RA2010+RA-N10	2	0,08	

STADSETNING STÚTA

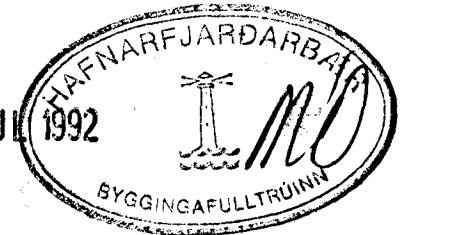


LÖGN MILLI HÚSA 1:20



C

21 JUL 1992



Hönnun hf Ráðgjafarverkefndingar FRV · Síðumúla 1 · 108 Reykjavík Sími (91)814311 · Útibú: Reyðarfjörður · Hvolsvöllur

M.	KLUKKUBERG 27-33, HFJ.	E
H. GGH		D
T. GGH/SP	HITAKERFI OG ÚTSOGSKERFI; SÉRMYNDIR OG OFNASKRÁ.	C
Y.		B
G. 110-21		A 6/3/92 GGH
DAGS SAMT 21.02.1992	1:5/1:20	90329-441C