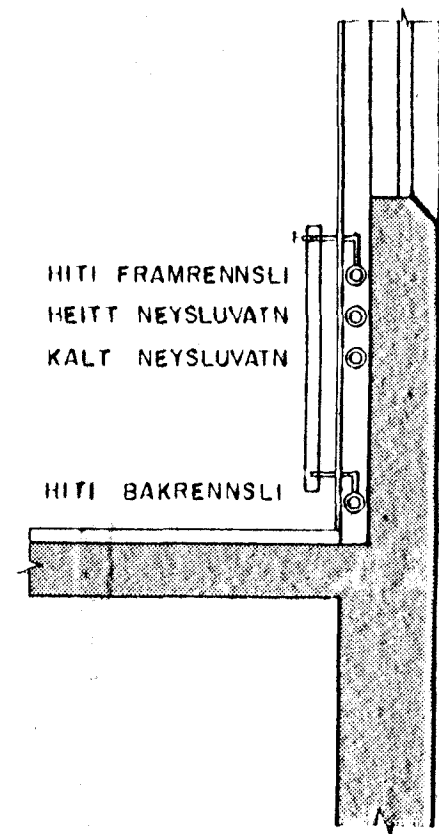
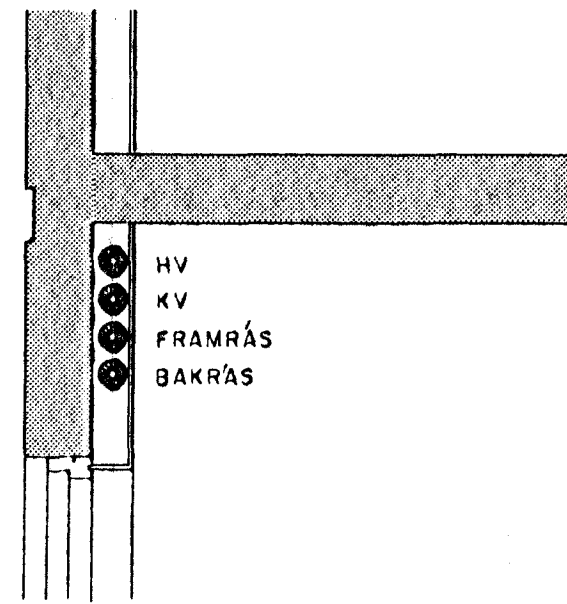


SNID Í ÚTVEGG, 1:20



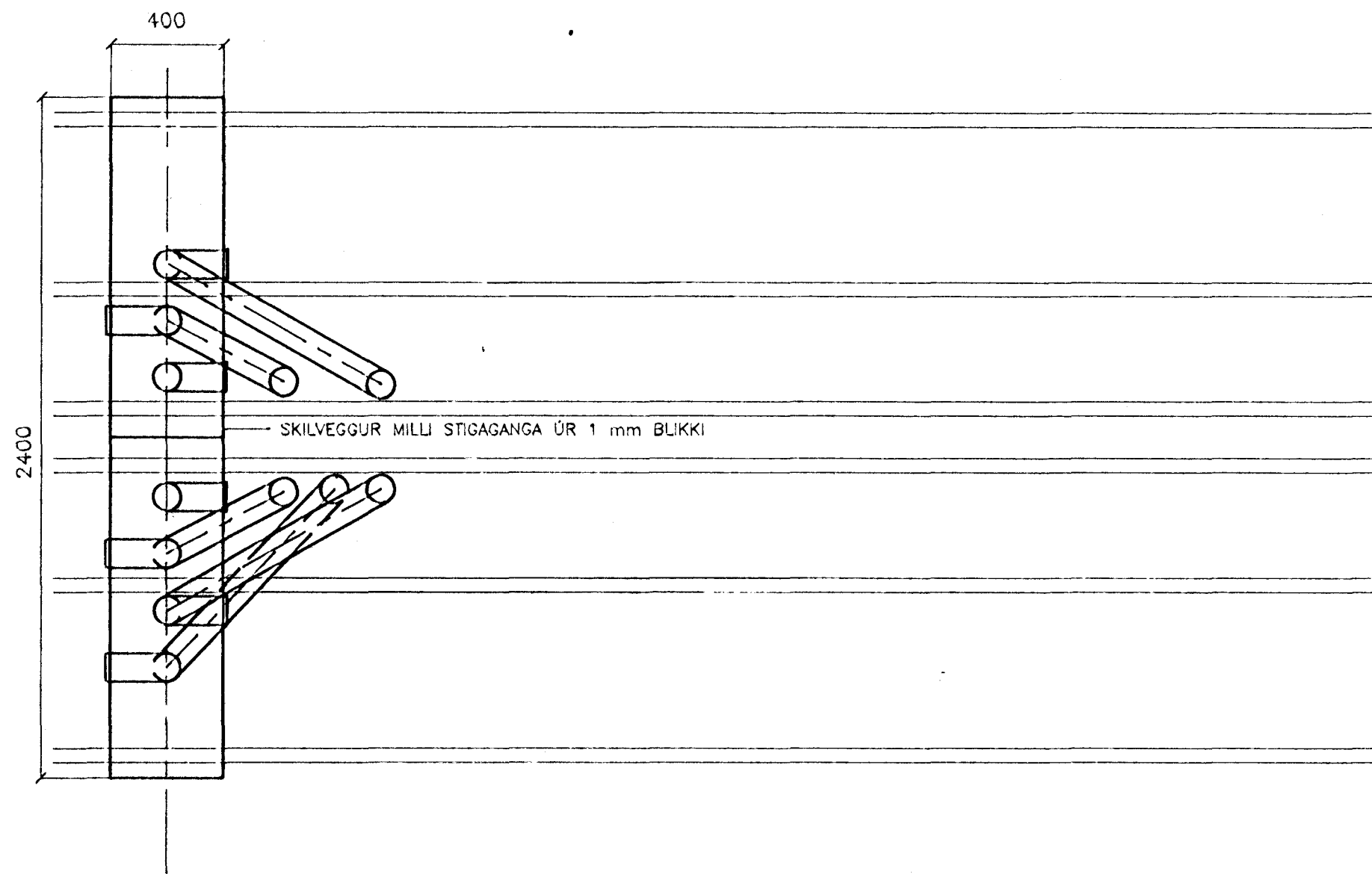
HITI FRAMRENNSLI
HEITT NEYSLUVATN
KALT NEYSLUVATN
HITI BAKRENNSLI

LAGNIR YFIR GLUGGA Á 1. HÆÐ, 1:20



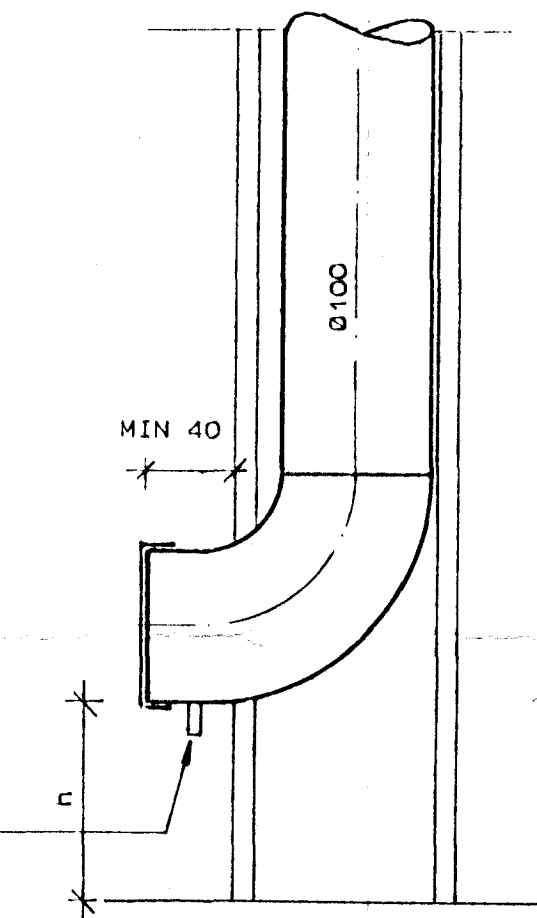
HV
KV
FRAMRÁS
BAKRÁS

STOKKAR Í ÞAKRYMI OG ÞAKHÁFUR Í LÍNU 2
GRUNNMYND, 1:20



SKILVEGGUR MILLU STIGAGANGA ÚR 1 mm BLIKKI

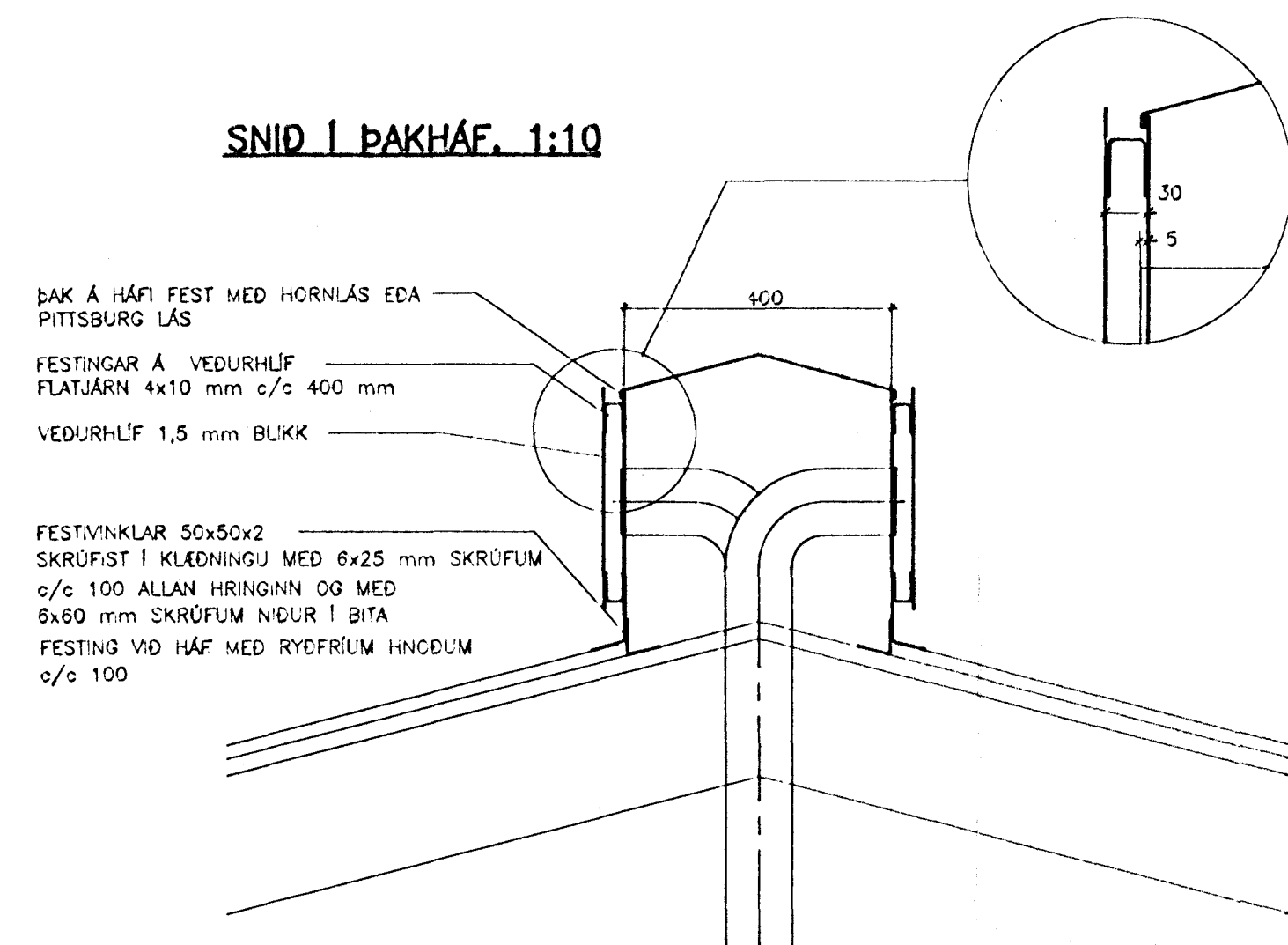
TENGISTÚTUR FYRIR ÚTSOG
FRÁ ÞURRKAFA, 1:5



ÖB STÚTUR
TENGIST
FRÁRENNSLI

h: SJÁ GRUNNMYNDIR
HITAKERFI OG ÚTSOG

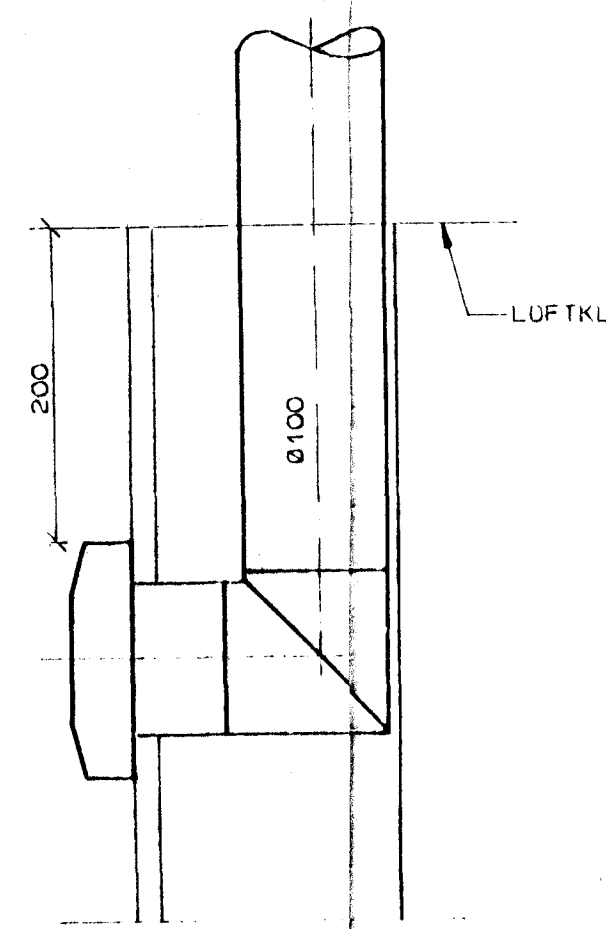
SNID Í ÞAKHÁF, 1:10



ÞAK Á HÁFI FEST MED HORN LÁS EDA
PITTSBURG LÁS
FESTINGAR Á VEDURHLIF
FLATJARN 4x10 mm c/2 400 mm
VEDURHLIF 1,5 mm BLIKKI

FESTVINKLAR 50x50x2
SKRUFIST Í KLÉDNINGU MED 6x25 mm SKRUFUM
c/2 100 ALLAN HRINGINN OG MED
6x60 mm SKRUFUM NÐUR Í BITA
FESTING VÍÐ HÁF MED RYDFRUM HNOCUM
c/2 100

ÚTSOGSVÍFTA, 1:5

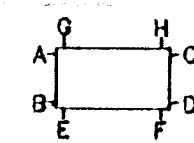


AXIALVÍFTA,
AFKÖST 60m³/h
T.D. VENT AXIA VA DOLT

OFNASKRÁ ΔT = 35°C

KLUKKUBERG 35 - 37									
OFN NR.	AFL W	GERD	HÆÐ mm	LENGD mm	STAÐS. STÚTA	OFNLOKAR	STILLI-TALA	Kv m ³ /h	
101	920	33	600	600	C-D	FJVR 10		0.09	
102	1350	33	600	880	C-D	FJVR 10		0.13	
103	2310	35	500	1600	B-C	FJVR 10		0.22	
111	1225	22	500	1400	C-D	RA2010+RA-N10	3	0.12	
112	830	22	500	1000	C-D	RA2010+RA-N10	2	0.08	
113	1615	VK21+C21/2	210	1400	C-D	RA2012+RA-N10	3	0.15	
114	690	VK21+C21/2	210	800	A-B	RA2012+RA-N10	2	0.07	
115	365	22	400	480	A-B	RA2010+RA-N10	1	0.03	
121	970	23	500	1000	A-B	RA2010+RA-N10	2	0.09	
122	830	22	500	1000	A-B	RA2010+RA-N10	2	0.08	
123	1890	VK21+C21/2	210	1700	A-B	RA2012+RA-N10	4	0.18	
124	865	VK21+C21/2	210	700	C-D	RA2012+RA-N10	2	0.08	
125	365	22	400	480	C-D	RA2010+RA-N10	1	0.03	
131	805	22	500	1000	C-D	RA2010+RA-N10	2	0.08	
132	545	22	500	600	C-D	RA2010+RA-N10	2	0.05	
133	1890	VK21+C21/2	210	1700	C-D	RA2012+RA-N10	4	0.18	
134	865	VK21+C21/2	210	700	A-B	RA2012+RA-N10	2	0.08	
135	395	22	500	480	C-D	RA2010+RA-N10	1	0.04	
138	200	11	500	400	A-B	RA2010+RA-N10	1	0.02	
137	670	22	500	800	C-D	RA2010+RA-N10	2	0.06	
211	1470	VK14+C14/2	140	1550	C-D	RA2010+RA-N10	3	0.14	
213	325	21	500	480	C-D	RA2010+RA-N10	1	0.03	
214	2365	VK14+C14/2	140	2600	A-B	RA2010+RA-N15	4	0.23	
221	1305	VK14+C14/2	140	1400	A-B	RA2010+RA-N10	3	0.12	
223	325	21	500	480	A-B	RA2010+RA-N10	1	0.03	
224	2570	VK14+C14/2	140	2800	A-B	RA2010+RA-N15	5	0.24	
231	1305	VK14+C14/2	140	1400	C-D	RA2010+RA-N10	3	0.12	
233	325	21	500	480	C-D	RA2010+RA-N10	1	0.03	
234	2570	VK14+C14/2	140	2800	C-D	RA2010+RA-N15	5	0.24	
241	1305	VK14+C14/2	140	1400	A-B	RA2010+RA-N10	3	0.12	
243	325	21	500	480	A-B	RA2010+RA-N10	1	0.03	
244	2215	VK14+C14/2	140	2400	C-D	RA2010+RA-N10	4	0.21	
311	1010	23	500	800	C-D	RA2010+RA-N10	2	0.10	
312	905	22	500	1000	C-D	RA2010+RA-N10	2	0.09	
313	820	33	600	600	C-D	RA2010+RA-N10	2	0.08	
314	670	22	600	640	A-B	RA2010+RA-N10	2	0.06	
321	730	22	500	800	A-B	RA2010+RA-N10	2	0.07	
322	905	22	500	1000	A-B	RA2010+RA-N10	2	0.09	
323	670	22	600	640	A-B	RA2010+RA-N10	2	0.06	
324	705	22	600	680	C-D	RA2010+RA-N10	2	0.07	
331	730	22	500	800	C-D	RA2010+RA-N10	2	0.07	
332	905	22	500	1000	C-D	RA2010+RA-N10	2	0.09	
333	670	22	600	640	C-D	RA2010+RA-N10	2	0.06	
334	705	22	600	680	A-B	RA2010+RA-N10	2	0.07	
341	730	23	500	800	A-B	RA2010+RA-N10	2	0.08	
342	905	22	500	1000	A-B	RA2010+RA-N10	2	0.09	
343	670	22	600	640	A-B	RA2010+RA-N10	2	0.06	
344	820	23	600	680	C-D	RA2010+RA-N10	2	0.08	

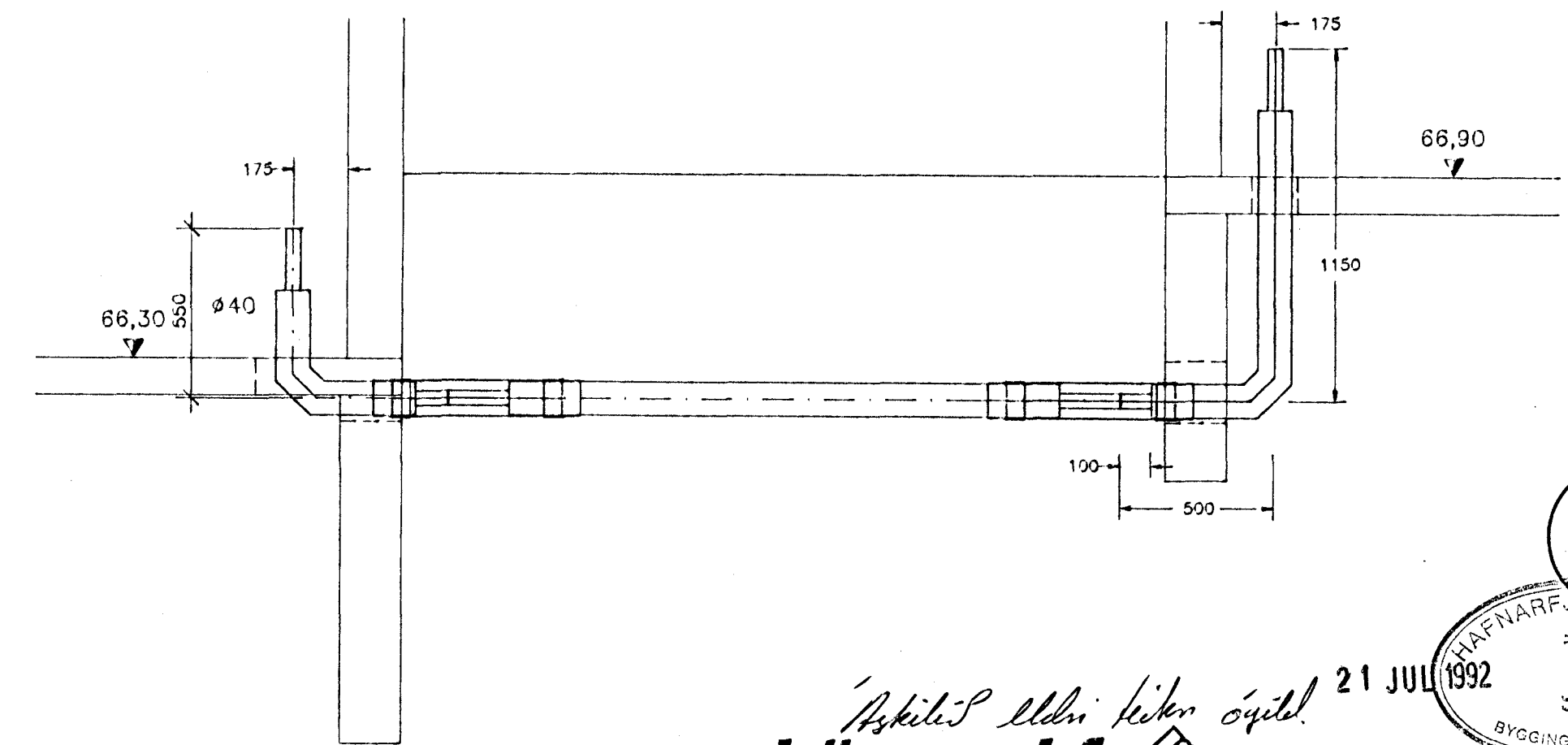
STAÐSETNING STÚTA



OFNASKRÁ ΔT = 35°C

KLUKKUBERG 39 - 41									
OFN NR.	AFL W	GERD	HÆÐ mm	LENGD mm	STAÐS. STÚTA	OFNLOKAR	STILLI-TALA	Kv m ³ /h	
151	1160	22	500	1200	A-B	RA2010+RA-N10	3	0.11	
152	680	22	500	800	A-B	RA2010+RA-N10	2	0.06	
153	2210	VK21+C21/2	210	1800	A-B	RA2012+RA-N10	4	0.21	
154	1040	VK21+C21/2	210	780	C-D	RA2012+RA-N10	2	0.10	
155	365	22	400	480	C-D	RA2010+RA-N10	1	0.03	
156	550	VK28+C28	280	800	A-B	RA2010+RA-N10	2	0.05	
161	970	23	500	1000	C-D	RA2010+RA-N10	2	0.09	
162	330	22	500	1000	C-D	RA2010+RA-N10	2	0.08	
163	1890	VK21+C21/2	210	1700	C-D	RA2012+RA-N10	4	0.18	
164	865	VK21+C21/2	210	700	A-B	RA2012+RA-N10	2	0.08	
165	365	22	400	480	A-B	RA2010+RA-N10	1	0.03	
171	805	22	500	1000	A-B	RA2010+RA-N10	2	0.08	
172	545	22	500	600	A-B	RA2010+RA-N10	2	0.05	
173	1645	VK21+C21/2	210	1700	A-B	RA2012+RA-N10	3	0.16	
174	780	VK21+C21/2	210	700	C-D	RA2012+RA-N10	2	0.07	
175	395	22	500	480	A-B	RA2010+RA-N10	1	0.04	
176	200	11	500	400	C-D	RA2010+RA-N10	1	0.02	
177	670	22	500	800	A-B	RA2010+RA-N10	2	0.06	
251	1570	CP14+C14/2	140	1700	A-B	RA2012+RA-N10	3	0.15	
253	325	21	500	480	A-B	RA2010+RA-N10	1	0.03	
254	3480	VK14+C14/2	140	3700	C-D	RA2010+RA-N15	6	0.33	
255	780	VK14+C14/2	140	700	C-D	RA2010+RA-N10	2	0.07	
261	1305	VK14+C14/2	140	1400	C-D	RA2012+RA-N10	3	0.12	
263	325	21	500	480	C-D	RA2010+RA-N10	1	0.03	
264	2570	VK14+C14/2	140	2800	C-D	RA2010+RA-N15	5	0.24	
271	1305	VK14+C14/2	140	1400	A-B	RA2012+RA-N10	3	0.12	
273	325	21	500	480	A-B	RA2010+RA-N10	1	0.03	
274	2570	VK14+C14/2	140	2800	A-B	RA2010+RA-N15	5	0.24	
281	1305	VK14+C14/2	140	1400	C-D	RA2012+RA-N10	3	0.12	
283	325	21	500	480	C-D	RA2010+RA-N10	1	0.03	
284	2215	VK14+C14/2	140	2400	A-B	RA2010+RA-N10	4	0.21	
351	1035	22	500	1200	A-B	RA2010+RA-N10	2	0.10	
352	905	22	500	1000	A-B	RA2010+RA-N10	2	0.09	
353	1200	33	750	680	A-B	RA2010+RA-N10	3	0.11	
354	705	22	600	640	C-D	RA2010+RA-N10	2	0.07	
361	730	22	500	800	C-D	RA2010+RA-N10	2	0.07	
362	905	22	500	1000	C-D	RA2010+RA-N10	2	0.09	
363	670	22	600	640	C-D	RA2010+RA-N10	2	0.06	
364	705	22	600	680	A-B	RA2010+RA-N10	2	0.07	
371	730	22	500	800	A-B	RA2010+RA-N10	2	0.07	
372	905	22	500	1000	A-B	RA2010+RA-N10	2	0.09	
373	670	22	600	640	A-B	RA2010+RA-N10	2	0.06	
374	705	22	600	680	C-D	RA2010+RA-N10	2	0.07	
381	730	23	500	800	C-D	RA2010+RA-N10	2	0.08	
382	905	22	500	1000	C-D	RA2010+RA-N10	2	0.09	
383	670	22	600	640	C-D	RA2010+RA-N10	2	0.06	
384	705	23	600	680	A-B	RA2010+RA-N10	2	0.07	

LÖGN MILLI HÚSA 1:20



hönnun hf
Ráðgjafarverkefndingur FRV Síðumúli 108 Reykjavík
Sími (91)814311 · Utbúi: Reyðarfjörður · Hvolsvöllur

M.	GGH	KLUKKUBERG 35-41, HFJ.	E
H.	GGH	HITAKERFI OG ÚTSOG	D
T.	GGH/SP	SERMYNDIR OG OFNASKRÁ.	C
Y.			B
G. 10/42			A 6/3/92 GGH
0403	21.02.1992	90329-441D	