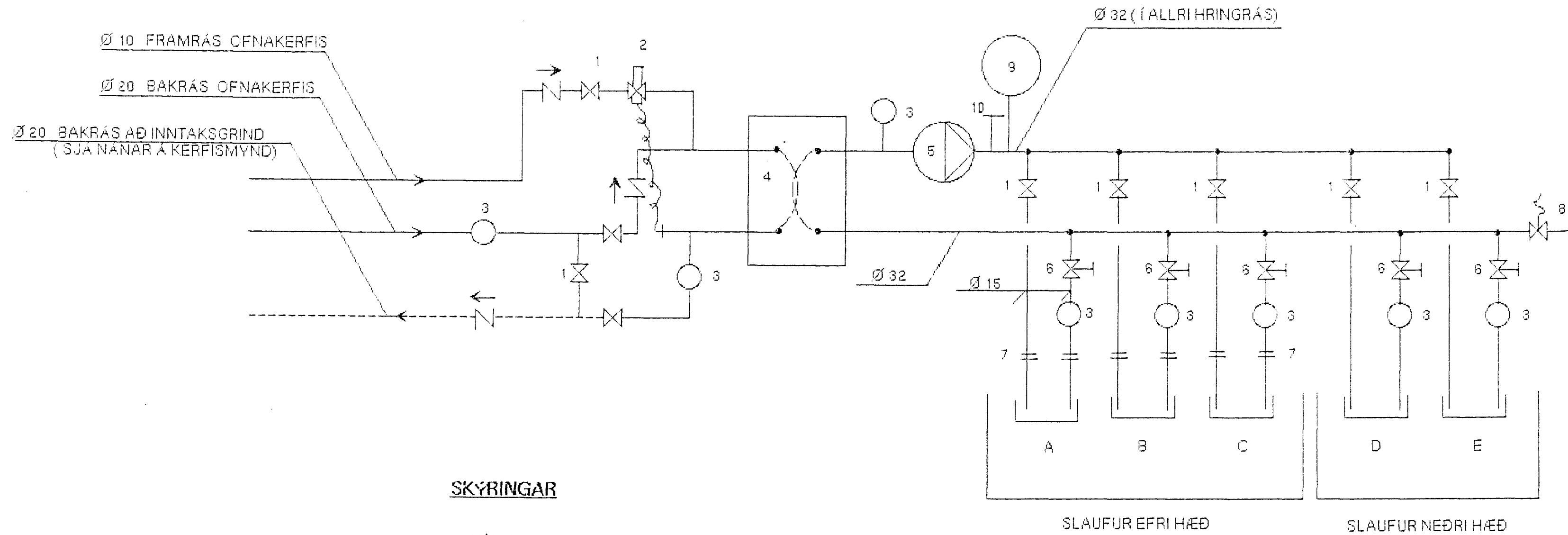
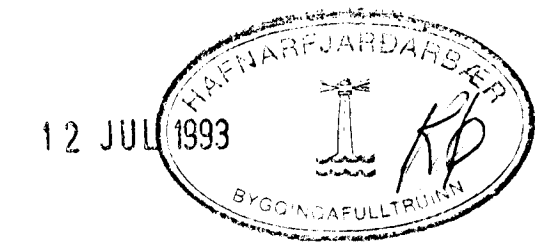


SKEMATISK TENGIMYND GÓLFHITAKERFIS



SKÝRINGAR

1. KÚLLLOKI
2. HITASTÝRÐUR LOKI (DANFOSS RAVV +RAV 10/8 , SVIÐ 10-38 °C)
3. HITAMÆLIR
4. VARMASKIPTIR : ALFA LAVAL , GERÐ CB 26 - 24 H - 1
5. DÆLA : GRUNDFOSS UPS 25-80 180
AFKÖST 1.8 m³/T Á MÓTI 5 mVS (STILLING II Á DÆLU)
6. FÍNSTILLILOKI (STILLITÉ)
7. BREYTISTYKKI PLAST / JÄRN
8. ÖRYGGISLOKI (OPNI VIÐ 1.5 KG / cm²)
9. ÞENSLUKER T.D FLEXCON 08 (MINNSTA GERÐ)
10. STÚTUR TIL ÁFYLLINGAR



KVARÐI : —	TV	VERKNR.
DAGS. APRÍL 1993	TÆKNIVANGUR S/F TÆKNIDJÓNUSTA GRENSÁSYEGUR 15 REYKJAVÍK. S 67 38 45	TEIKN. NR. 2.09
HANNAÐ : S.P	VERKEFNI : KLUKKUBERG 36 HAFNARFIRÐI	BREYTT DAGS.
TEIKNAD : M.G	HEITI : LAGNIR : GÓLFHITAKERFI , TENGIMYND	
YFIRFARIÐ :	<i>Magnús Gylfason</i>	MAGNÚS GYLFASON F.T.F.Í