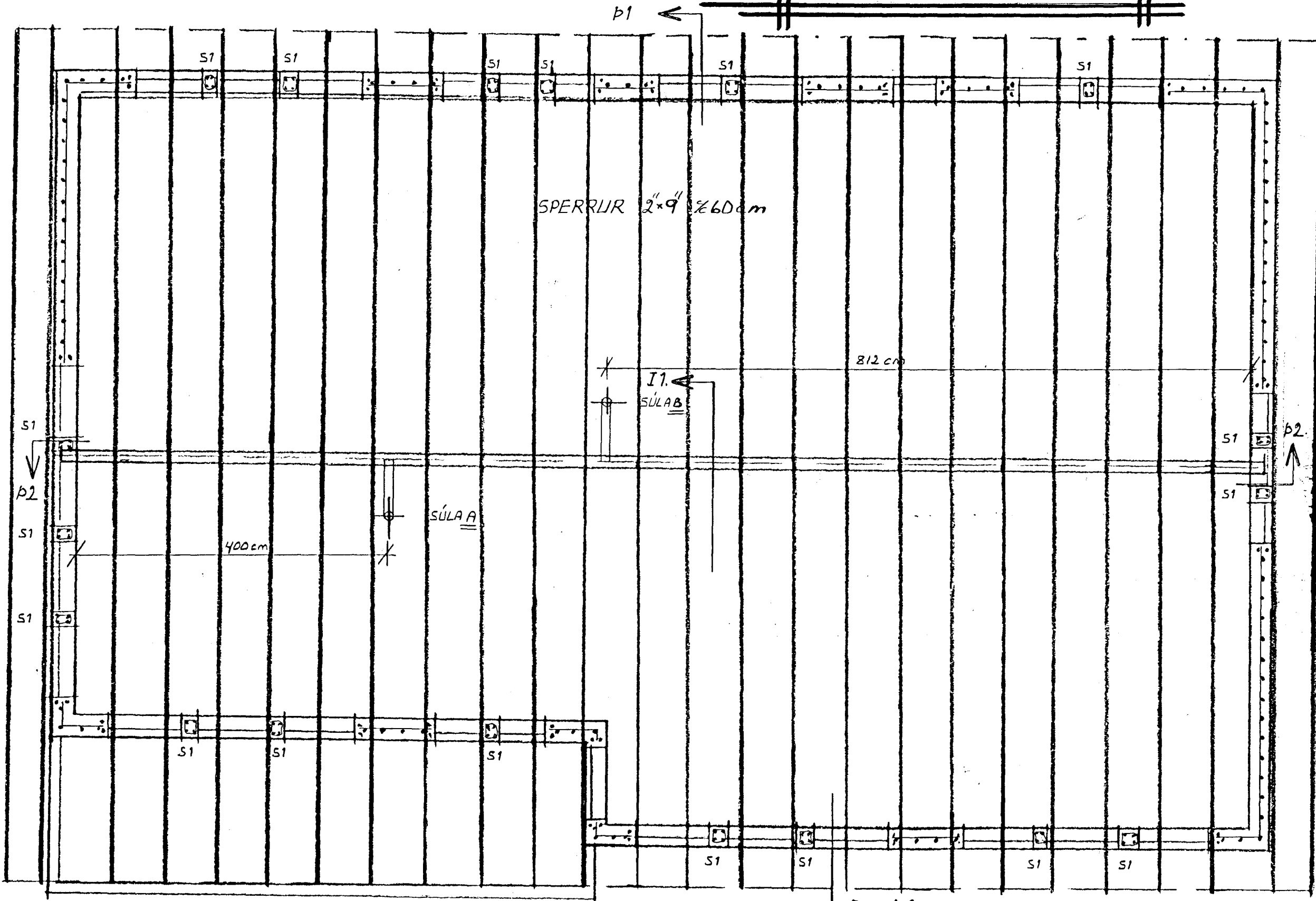


JÁRNABENDING ÚTVEGGJA:

JÁRN MIN > 5CM FRÁ ÚTVEGG.

LÁRÉTT : K10c/c 25CM

LÓDRÉTT: K10c/c 25CM



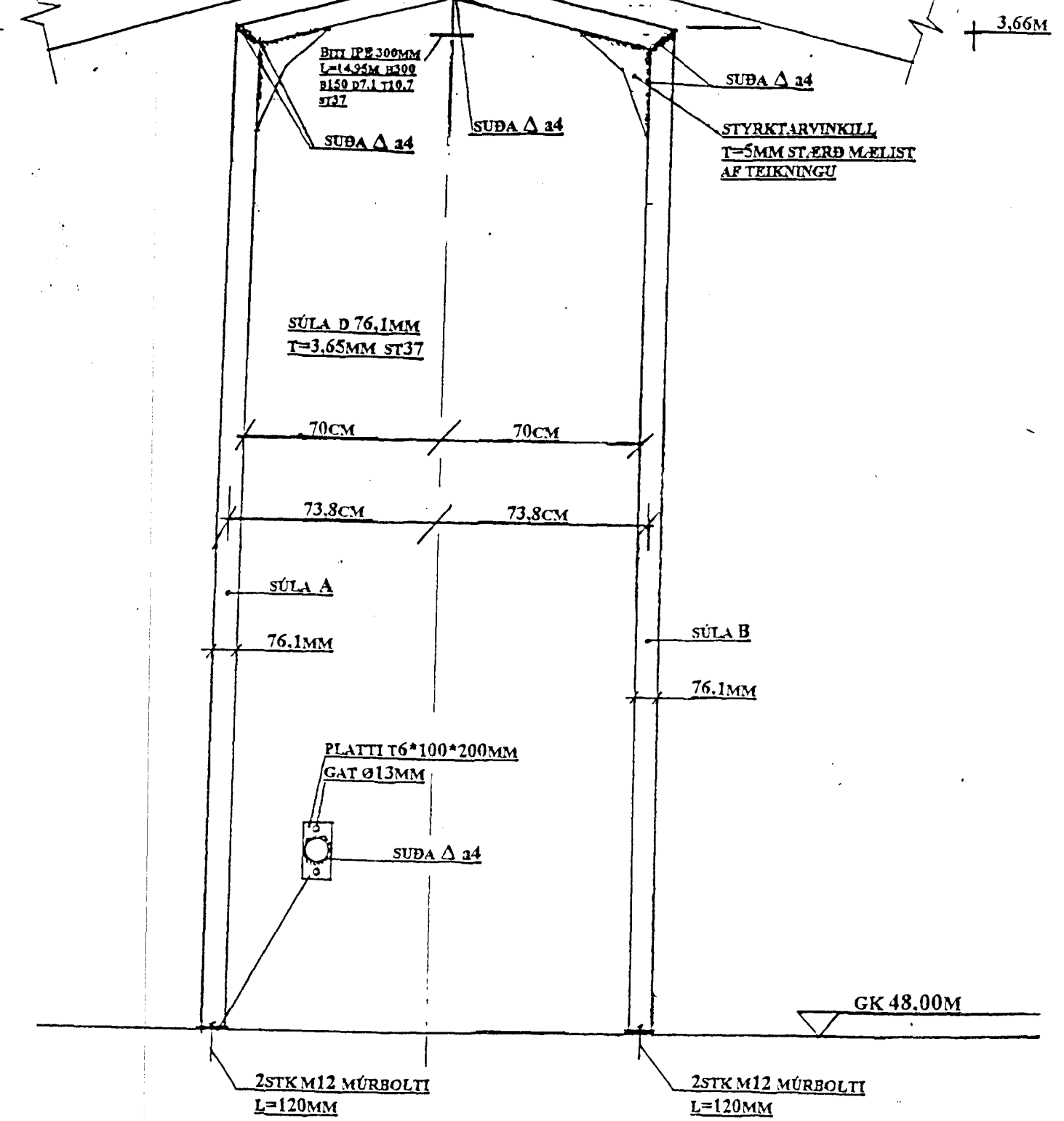
GRUNNMYND 2. HÆÐAR Mkv.: 1:50

BMF HE ANKER 185. 1STK Á HVERJA SPERRU
NEGLIST MED 6STK 40/40 KAMBSAUM.
SPERRUR SAMNEGLIST Í MÆNI MED
6STK 4" GALV.NÓGLUM.

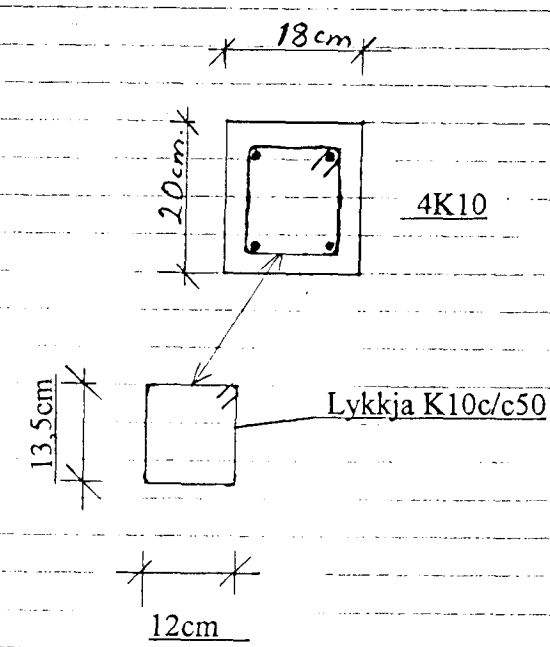
HÆÐ FRÁ FLÓTU UPP Í MENNISHÆÐ
VR 4.20M

HALLIÞAKS 14.6°

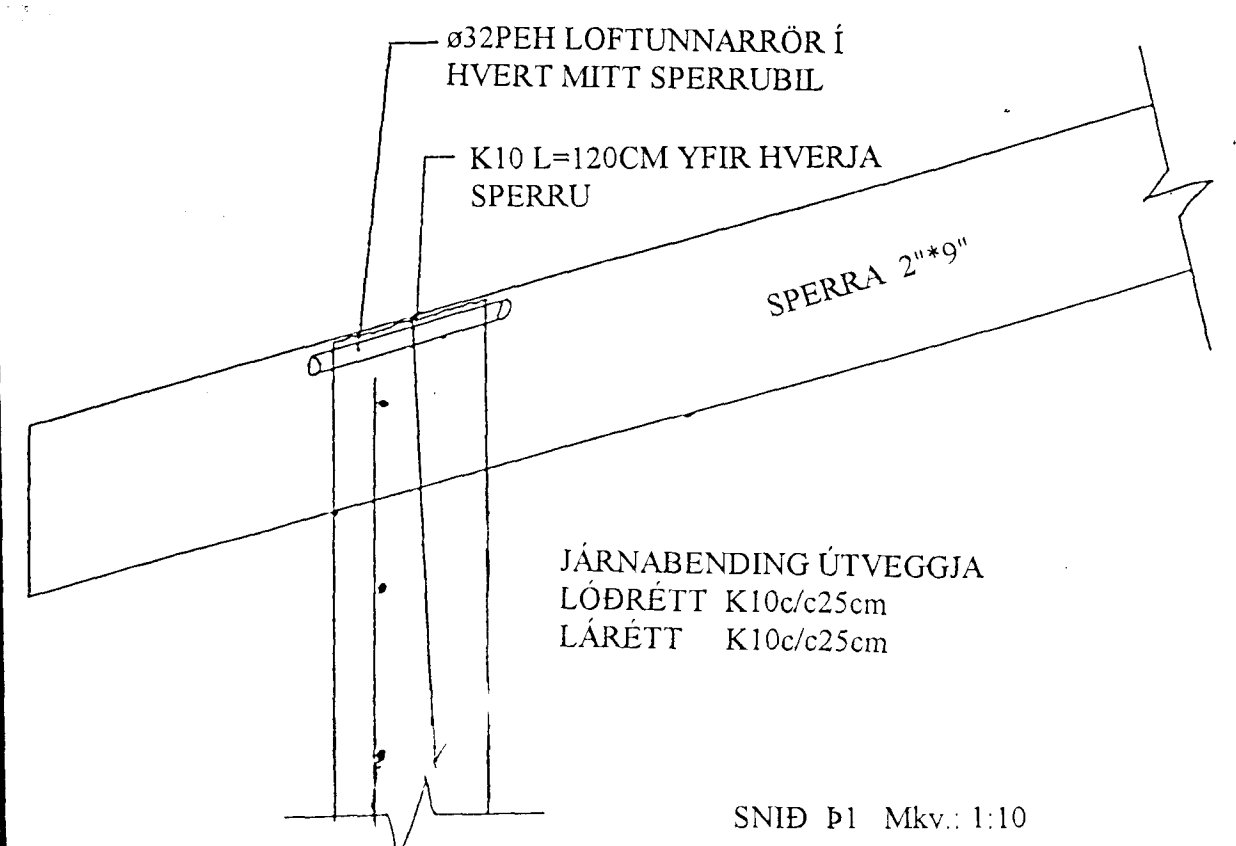
SPERRA 2" x 9"



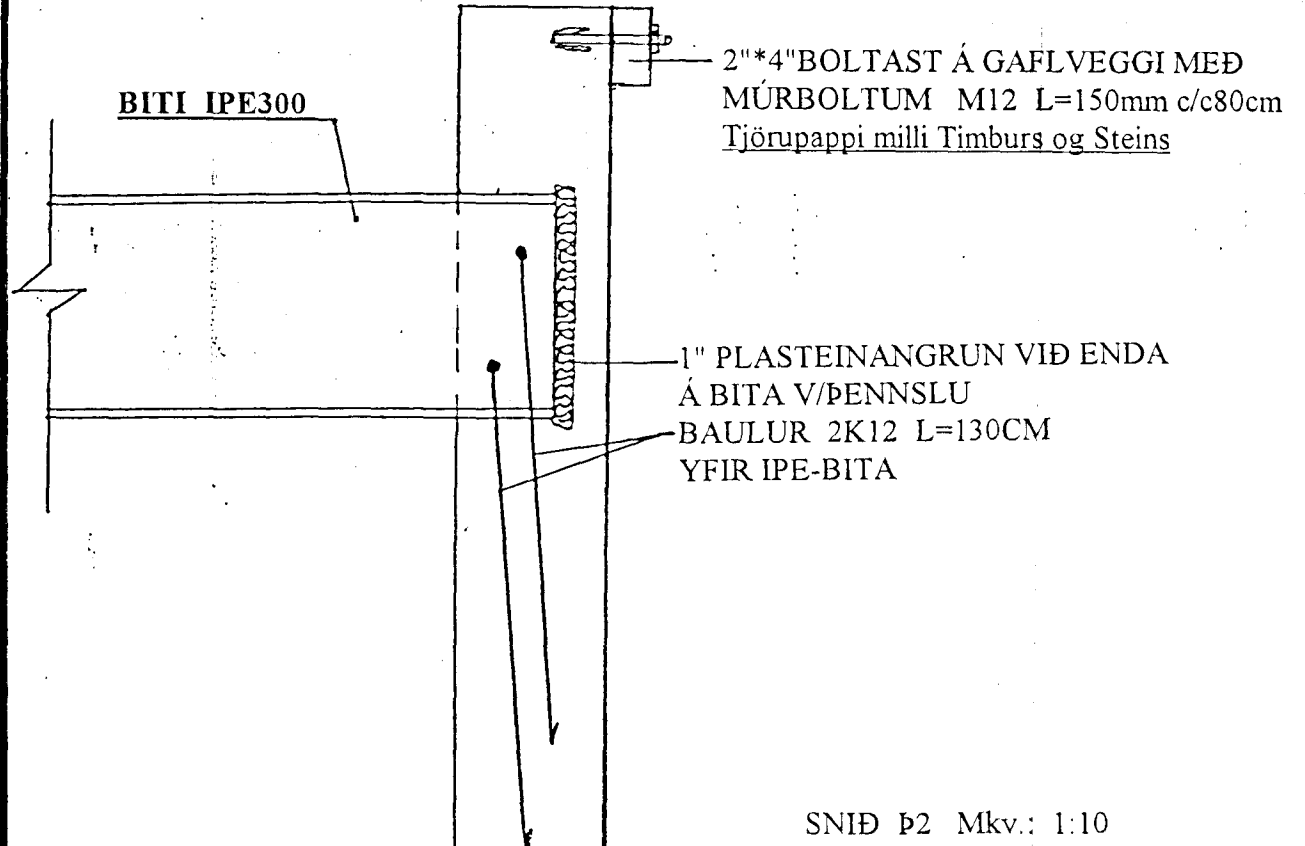
SNID I I
Mkv.: 1:20



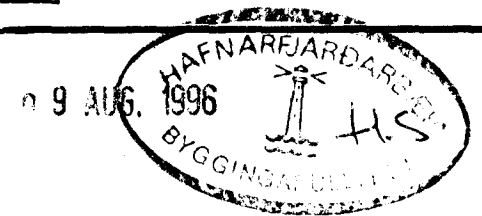
Snið S1 Mkv.: 1/10



SNID Þ1 Mkv.: 1:10



SNID Þ2 Mkv.: 1:10



BR:	DAGS:	EDLI BR:	SIGN:
5			5
STADUR:	KLUKKUBERG 3A		
SVEITAF:	220 HAFNARFJÖRÐUR		
TEXTI:	BENDING VEGGJA 2. HÆÐAR.		
EFNI:	ÞAKVIRKI; GRUNNMYND; SNID		
DAGS:	10. júl. 96		
VERK NR.	12		
TEIKN NR.	105		
Mkv.:	1:50, / 1:500 / 1:10		
HANNAD.	SIGURBJ. HALLD		
TEIKNAD.	SIGURBJ. HALLD		
YFIRF.	SIGURBJ. HALLD		
SIGURBJARTUR HALLDÓRSSON			
SUÐURGÓTU 78			
HS:565-5707			
UNDIRSKRIFT ÁBYRGDARHAFA: <i>[Signature]</i>			