

ALMENNT

- HÆDIR ERU Í HEDARKERFI REYKJAVÍKUR.
- TÁKNAR HÆÐ 1400 M. Í SNIDMYND
- TÁKNAR HÆÐ Á PLÖTU 1400 M. Í GRUNNMYND
- JÄRNASTÆRÐIR EKA Í MM.
- TIMBURÞVERMÁL ERU Í MM.
- ÖNNUR ÖNEFND MÁL ERU Í CM.
- PP x 16 MERKIR AÐ ÞYKKT PLÖTU (VEGGJAK) ER 16 CM.
- Á GRUNNMYNDUM AF PLÖTUM ER SNIDÐ TEKID UNDIR PEIRKI PLÖTU SEM SÝNA Á.
- TÁKNAR STEYPUKIL

STEINSTEYPA.

BRÖTPOLSFLOKKUR STEYPU:

BYGGINGARHLUTAR	BRÖTPOLS-FLOKKUR	FRAMKV. FLOKKUR
	S 120	
	S 160	
	S 200	
ALLT BURÐARVIRKI	S 250	B

* SBR. ÍST 10 TB
 SIGMÁL: 6 - 10 CM.
 LOFTBLENDI: Í ALLA STEYPU SKAL BLANDA
 LOFTBLENDI ÞANNIG AÐ LOFT-
 INNIHALD VERDI 3.5 - 4.5 %
 STEYPUVINNA: SJÁ ÍST 10 I 7

ÁLAGSFORSENDUR

LEYFT ÁLAL Á GRUNN SKV. BYGGINGARREGLUGERÐ
 GR. 7.1.9. SJÁ EINNIG BL.NR.
 SNJÓÁLAG: KN/M²
 NOTÁLAG SKV. ÍST 12.2
 VINDÁLAG: KN/M²

JÄRNALÖGN

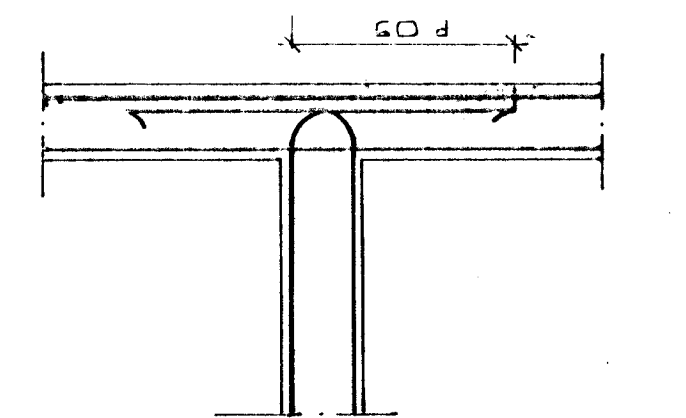
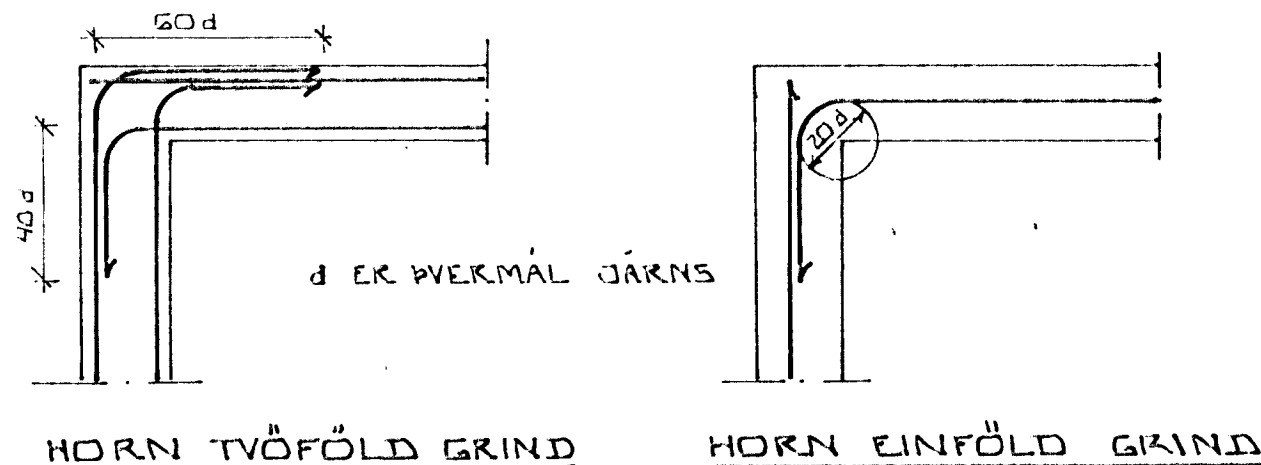
ALMENN ÁKVÆÐI OG STAÐSETNING SJÁ ÍST 10 I 6 I.

GERÐ OG MERKING JÄRNA:

- STÁL MERKT K EK KAMBSTÁL KS 40 MED SKRIDMÖRK
 $\sigma_f = 4000 \text{ KP/CM}^2$
- STÁL MERKT R EK SLÉTT STÁL MED SKRIDMÖRK
 $\sigma_f = 2400 \text{ KP/CM}^2$
- KAMBJÄRN Í NEDRI BRÚN PLÖTU SYTRI
 BRÚN VEGGJAK.
- KAMBJÄRN Í EFRI BRÚN PLÖTU SINNRI
 BRÚN VEGGJAK.
- EITT 10 MM KAMBJÄRN L=600 CM. Á HVERJA
 20 CM Á SVÆÐI SEM PÍLAN NEK YFIR.
- ENDI Á KAMBJÄRNI BEINN
- JÄRN BEYGIST SKEYTILENGD INN Í ADLIGJANDI
 VEGG.
- GEFUR STEFNU JÄRNA SEM LEGGJAST NÆST
 YFIRISORÐI STEYPU (NEÐST).
- MERKIR AÐ BIL MILLI JÄRNA SÉ JAFNT
 Í BÄÐAR ÁTTIR.
- HÉK BEYGIST ÁNNAD HVERT JÄRN UPP Í
 EFRI BRÚN PLÖTU.

UM BENDISTÁL ALMENNT SJÁ ÍST 10.1.3.

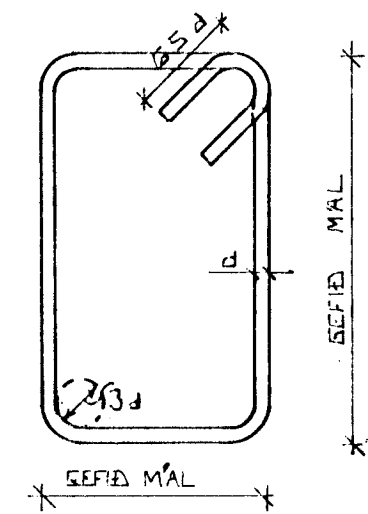
ÞENING JÄRNAGRINDA



MILLIVEGG TVÖFÖLD GRIND

BEYGING JÄRNA.

GEJARDIR: STJ7 EDA KS 405



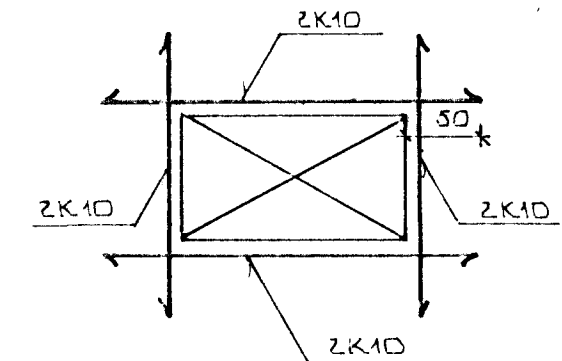
SJÁ EINNIG ÍST 10 I 6 2

SKEYTILENGD JÄRNA

Í PLÖTUM OG VEGGJUM SKAL EKKI SKEYTA
 MEIKA EN FJÖRÐA HVEKT JÄRN Í SAMA
 ÞVERSNIDI NEMA ANNAD SÉ SÝNT Á
 TEIKNINGU.
 SBR. ÍST 10 I 6 3 2 SKAL SKEYTILENGD
 VID VÍXILLAGNINGU VEKA 40·d (d = ÞVERMÁL
 STANGAR)

ÞVERMÁL STANGAR	EDA				
	8	10	12	16	20
SKEYTILENGD	32	40	48	64	80

SJÁ EINNIG ÍST 10 I 6 3.
 SÉ ANNAD EKKI TEKID FRAM KOMI 2K10
 Í KRINGUM DYRA OG GLUGGA OP ER NÁI
 50 CM. ÚT FYRIR OPID.



15 JUL 1992
 HAFNARFJARDARBAE
 BYGGINGAÞULLEIÐUNN

BR.NR.	DAGS	EDLI BREVTINGAR	SIGN.
KLUKKUBERG 40 HAFNARFIREÐI			DAGS JÚNÍ '92
ALMENNAR SKÝRINGAR: BURÐARVIRKI.			HANNAÐ
			TEIKNAD
			VERK NR
			9225
MELIKV. SIGURÐUR ÞORLEIFSSON			BLADNR.
TEKNIFRÆÐINGUR F.T.F.I.			1-01
STRANDGÖTU 11 HAFNARFIREÐI SÍMI 53751			