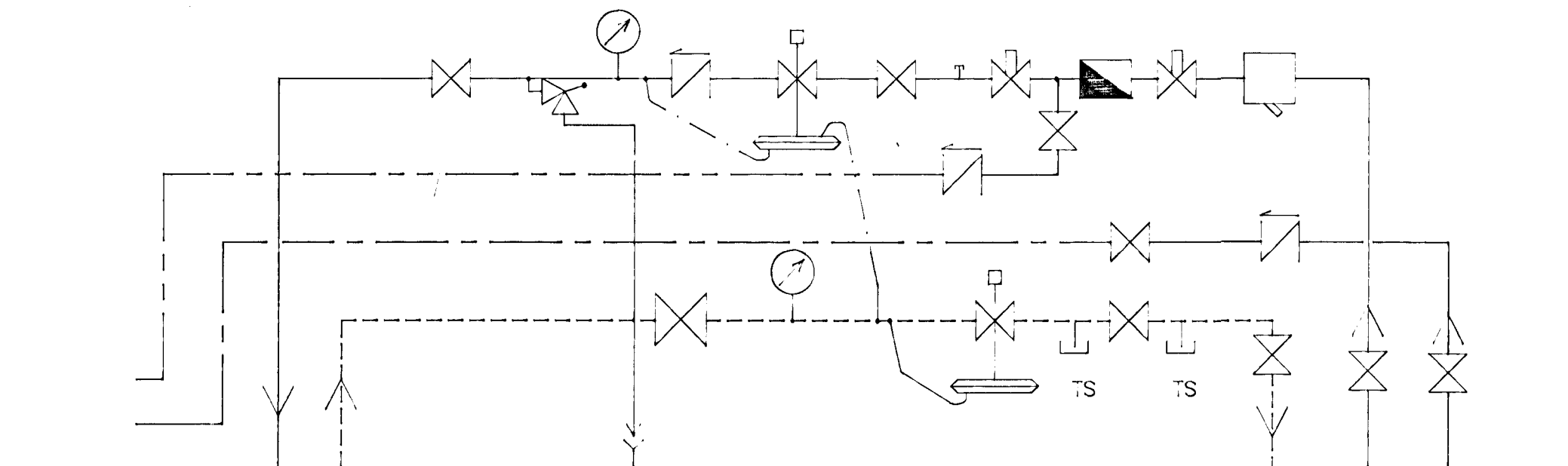


OFNASKRÁ: KLUKKUBERG 42

Ofn nr.	Herbergi	Allþörf [W]	Mesta lengd [mm]	Mesta hæð [mm]	Valdir ofnar					Lokar			
					Afl [W]	Lengd [mm]	Hæð [mm]	Gerð	Staða stúta	Gerð	Súll.	Kv- gildi	
101	Baðherb.	661	800	620					C-D		FJVR		
102	Barna herb.	764	1.000	620					A-B		RA2000		
103	Baðherb.	116	700	400					C-D		FJVR		
104	Geymsla	205	600	620					A-B		FJVR		
105	Barna herb.	1.272	1.000	620					A-B		RA2000		
106,1	Airými	962	600	420					A-B		FJVR		
106,2	Airými	962	600	420					C-D		FJVR		
108	Pvottaherb.	158	800	300					A-B		RA2000		
109	Barna herb.	815	1.000	620					C-D		RA2000		
110	Hjónaherb.	937	1.000	620					C-D		RA2000		
111	Anddyri	304	800	400					A-B		FJVR		
112	Barna herb.	771	1.000	620					A-B		RA2000		
201,1	Vinnuherb.	1.104	1.300	620					C-D		RA2000		
201,2	Vinnuherb.	254	300	620					A-B		RA2000		
201,3	Forstofa	773	1.000	620					C-D		RA2000		
202	Baðherb.	201	700	420					C-D		FJVR		
203	Anddyri	982	900	620					A-B		RA2000		
204,1	Stofur	1.200	1.100	620					C-D		RA2000		
204,2	Stofur	144	300	220					C-D		RA2000		
204,3	Stofur	623	1.300	220					A-B		RA2000		
204,4	Stofur	1.100	1.000	620					C-D		RA2000		
204,5	Stofur	950	2.100	220					A-B		RA2000		
205,1	Bílskúr	1.758	1.000	620					A-B		FJVR		
205,2	Bílskúr	702	400	620					C-D		FJVR		
206	Elthús	1.970	1.000	620					C-D		RA2000		
207	Búr	193	400	620					C-D		FJVR		
Samtals:		19.879											

Ofnlokar eru af gerðinni Danfoss.



TS: Tengistútar $\varnothing 20$ vegna fyrirhugaðrar enjóbrennslu

A
107
Inntaksgrind vegna hitaveitu og vatnsveitu

SKÝRINGAR:

Pipur í hitakerfi skulu vera úr svörtu járni.
Pipur í neysluvatnskerfi skulu vera úr gáiv. járni.
Allar pipur skal einangra með Misseifix einangrunarhólkum.
Allar endalagnir í hitakerfi eru $\varnothing 10$, en í neysluvatnskerfi $\varnothing 15$
Tákn skv. IST 64.

01 APR 1992

Páll Guðmundsson Verkfræðingur MSCE
Kjarrhólma 38 200 Kópavogur Sími: 46690

KLUKKUBERG 42	Mkv.
INNTAK -- OFNASKRÁ	Dags. 09.03.92
Páll Guðmundsson	Skráð. KB42L107
	Tákn. nr. 107