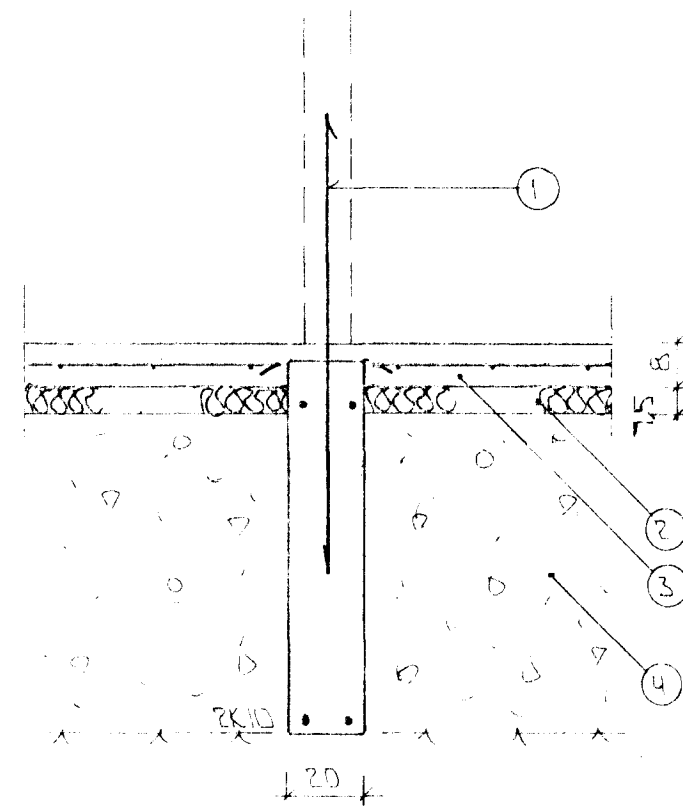
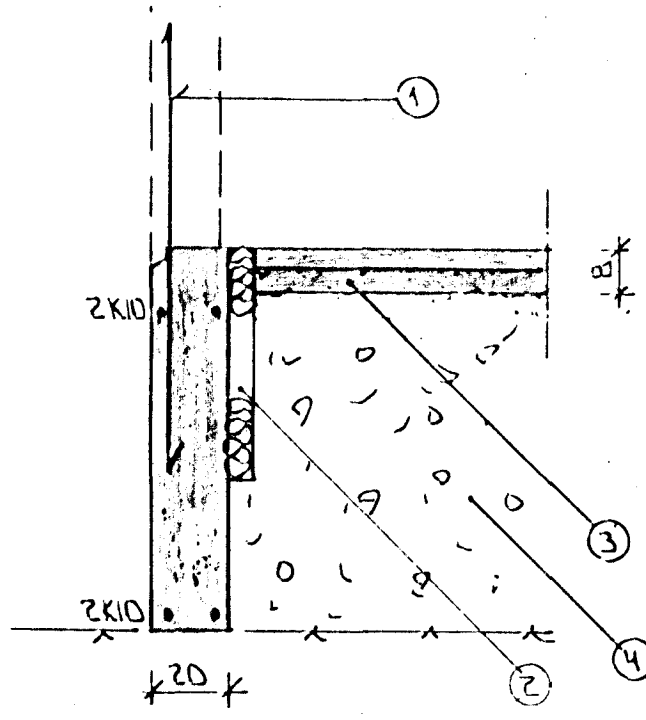


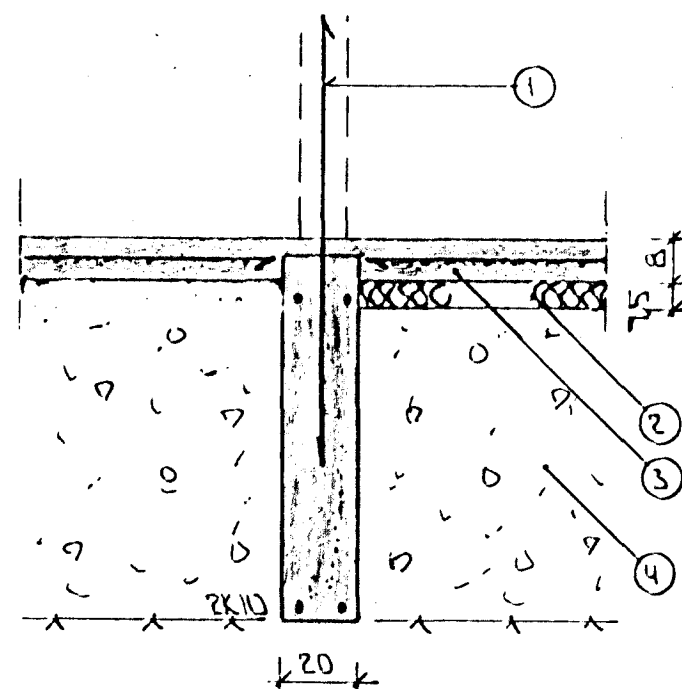
SNID 1.1.1:20



SNID 2.1:20



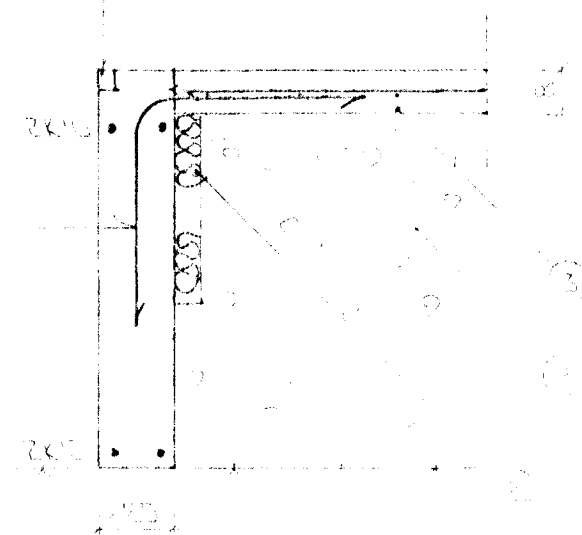
SNID 1.1.1:20



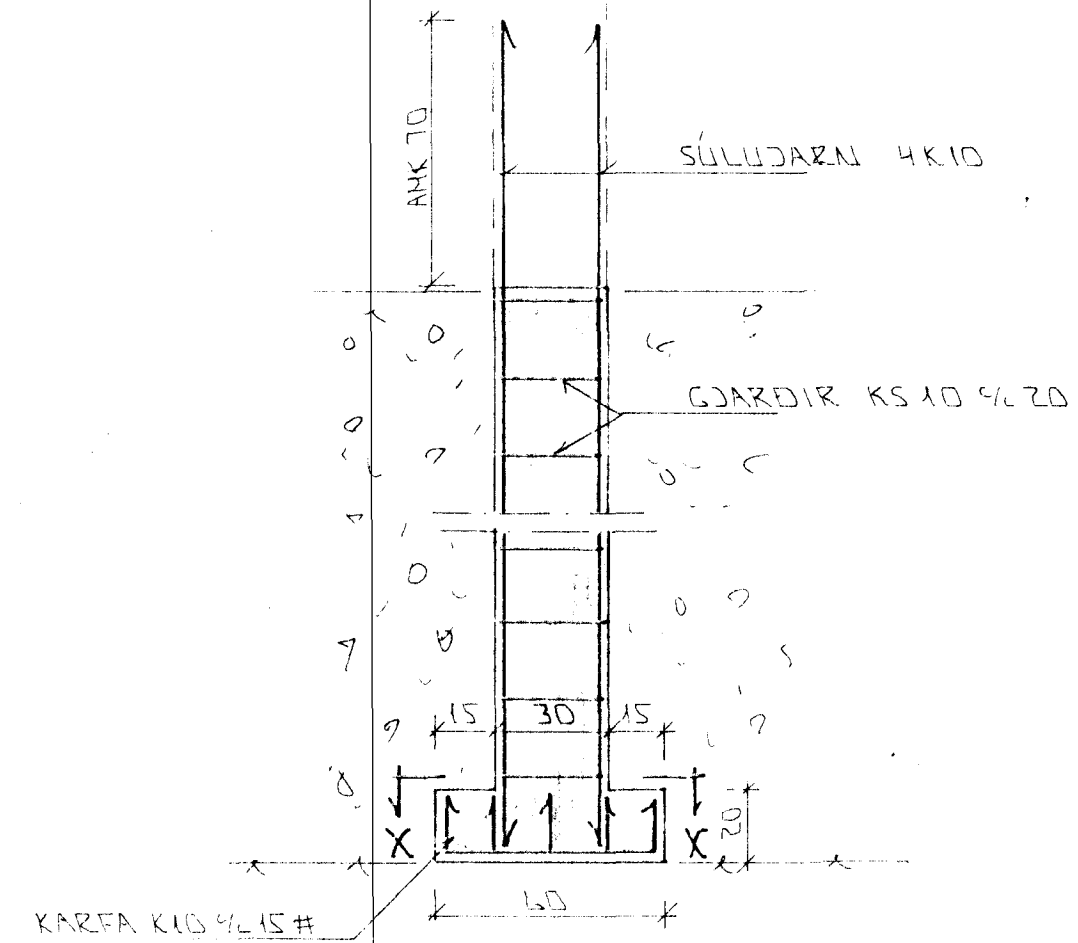
SNID 2.2.1:20

JÄRNVINKILLI VÍÐ
HURÐAROP BILGEYHSLU

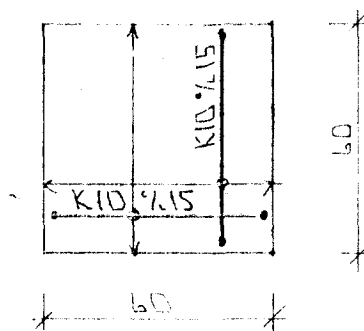
VÆKSLAR BÓÐIÐ
K10 30 YFIR
HURÐAROP



SNID 3.1:20



SNILA 5.1:1:20



SNID X-X:1:20



BR: DAGS EDLI BR SIGN.

KLUKKUBERG 5
HAFNARFIRÐI

SNID Í UNDIRSTÖÐUR

MKV 1:20
DAGS 24 JUNI '97
VERK NR 9727
TEIKN NR 1-03
MANNAF
TEIKNAD 64
YFIRFAHID

SKÝRINGAR

ALMENNAR SKÝRINGAR SJÁ BLAÐ NR 1 01

- 1-- TENGIJÄRN K 10 c/c 30 SM L=120 SM OG STANDI AMK 50 SM YFIR PLOTU
- 2-- TSM PLAST/STEINULLAPEINANGRUN HARÐPRESSUÐ EINANGRUNIN HAF AMK 50 SM NIÐUR MEÐ UTVEGGJUM ENGINN EINANGRUN UNDIR PLOTU BILGEYHSLU NÉ INNTRASSLEFA
- 3-- 8 SM STEYPT PLATA JÄRN BENT AMK K 8 c/c 25 # EDA K 10 c/c 30 #
- 4-- GRUSAR EDA HRAUNFYLLING FROSTFRI OG ÞJAPPST Í LOGUM MEÐ TITRANJÖPPU LAGÞYKKT RÁÐIST AF GERÐ ÞJÖPPUNNAR
- 5-- EFST OG NEÐST Í ÖLLUM SÖKKULVEGGJUM KOMI 2 K 10 JÄRNIN SEU HEIL OG SAMFELLD UM HÖRN ÞAR SEM JÄRNIN ERU SKEYTT SKULU ÞAU MISVÆLAST UM SKEYTILENGD 40 SM ÞAR SEM VEGGHEÐ ER HÆRRI EN 120 SM KOMI EINFÖLD GRIND Í MIDJAN VEGG K 10 c/c 30 # NEMA ANNAD SÉ SYNT Í SNIDMYNDUM UNDIST ATHYGLI ER VAKIN Á ÁKVÆÐUM RAÞVEITU UM SAMTENGINGU JARNA SJÁ TEIKNINGU RAFLAGNAÐONNUNAR

STEYPA
S ≥ 250 V/S ≤ 0,5
LÖFTINNHALD ≥ 6%
SEMENT ≥ 300 KG/M3

TEKNIÐJÓNUSTA
SIGURDAR ÞORLEIFSSONAR & SÖN