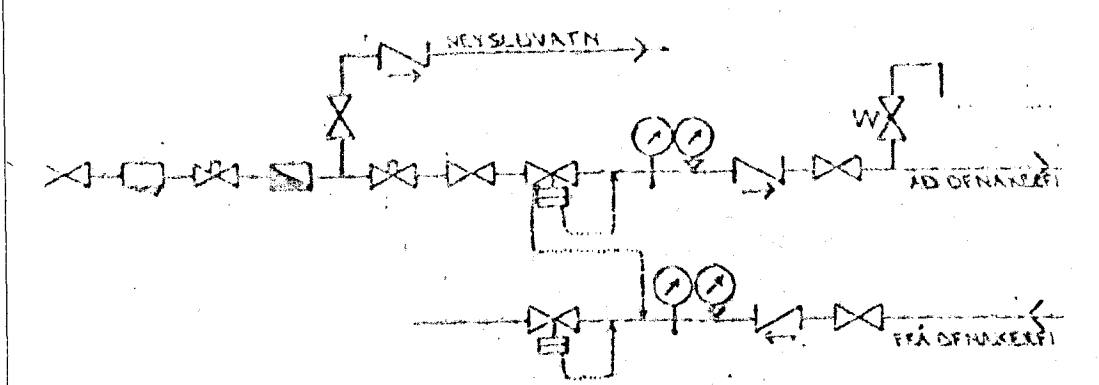
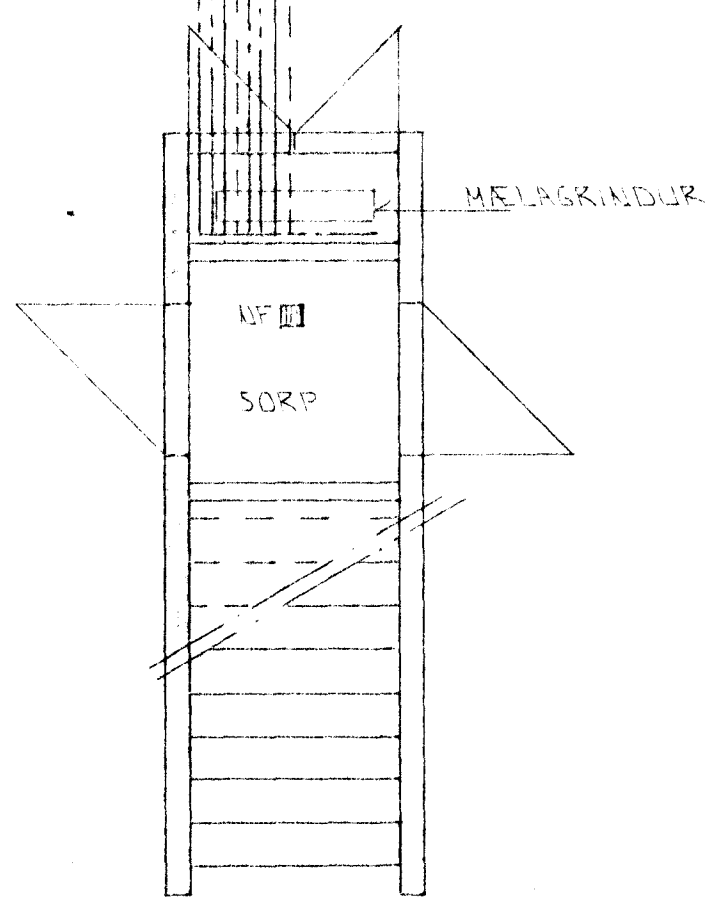


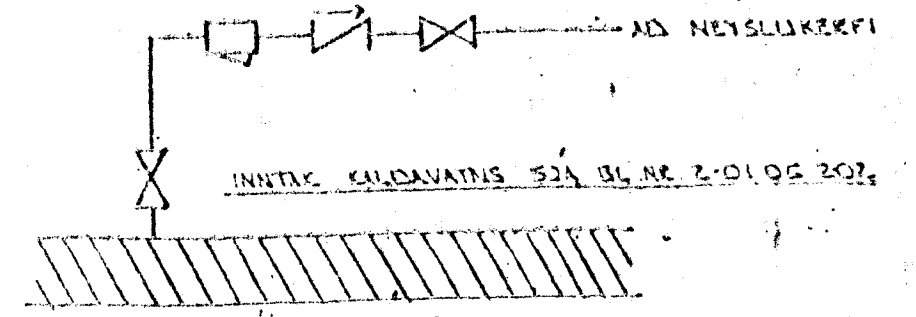
GRUNNMÝND 1 HÆD 1:50



TENGIMYND MELAGR. HITAVEITU.

**SKYRINGAR:**

ÖLL TÆKN OG BYGGINGAR ERU SV. ÍSLENSKUM STÆÐLI, ÍST. 04.  
 GERT ER ÁND FYRER AD EINANGUN ÁS SE SV.  
 BYGGINGARBYGGINGAR EINGANGUNARBYGGINGAR 103M OG PAKS 20 SM.  
 HITLAGNIR SKULU VERA SVARTAR JÄRNPIPUR MED SVÆFUDUM  
 TENGISTYKKJUM OG EINGANGAST MED AMK 20 MM GLEULLAR-  
 HÖLUM OG VEÐAST MED PLASTI EDA SISALPAPPA.  
 VATTISLAGNIR SKULU VERA GALVANISÖÐADAR JÄRNPIPUR MED  
 SVÆFUDUM, TENGISTYKKJUM OG EINGANGAST SEM HITLAGNIR.  
 KALDAR PIPUS OG TENGISTYKKI VEÐAST FYRST MED  
 PLASTI EDA SISALPAPPA.  
 Á ALLA ÖFNA KÖHI LOFTSKRÖFUR STILLITE OG  
 SKALFYKKE ÖFNLOKAR.  
 ÖRNSTÆÐIR SKULU MÍÐAST VID HITAVEITU Á 40°C.  
 ALLR TENGISAR AD OG FRÁ ÖFNUR ERU 10MM. NEMA  
 ANNARS SE GETID.



TENGIMYND KALDAVATNS.

BR. DAGS. EDLI BR. SIGN.

**KLUKKUBERG 5  
HAFNARFIRÐI**

HITA - VATUS OG FRÁKENNUSLIS-  
LAGNIR. 1 HÆD.

MKV 1:50  
 DAGS. SEPT. '97  
 VERK NR. 9727  
 TEIKN NR. 2-04  
 HANNAÐ *[Signature]*  
 TEIKNAD *[Signature]*  
 YFIRFARIÐ

Byggingafulfrúir Hafnarfjarðar  
 Agreitt þann  
 03 OKT. 1997  
*[Signature]*  
 Sigurbjartur Halldórsson

**TEKNIÞJÓNUSTA**  
**SIGURDAR ÞORLEIFSSONAR & EY**  
 STRANDGÖTU 11 - 220 HAFNARFJÖRÐUR - Sími 555 4255 - FAX 565 2375