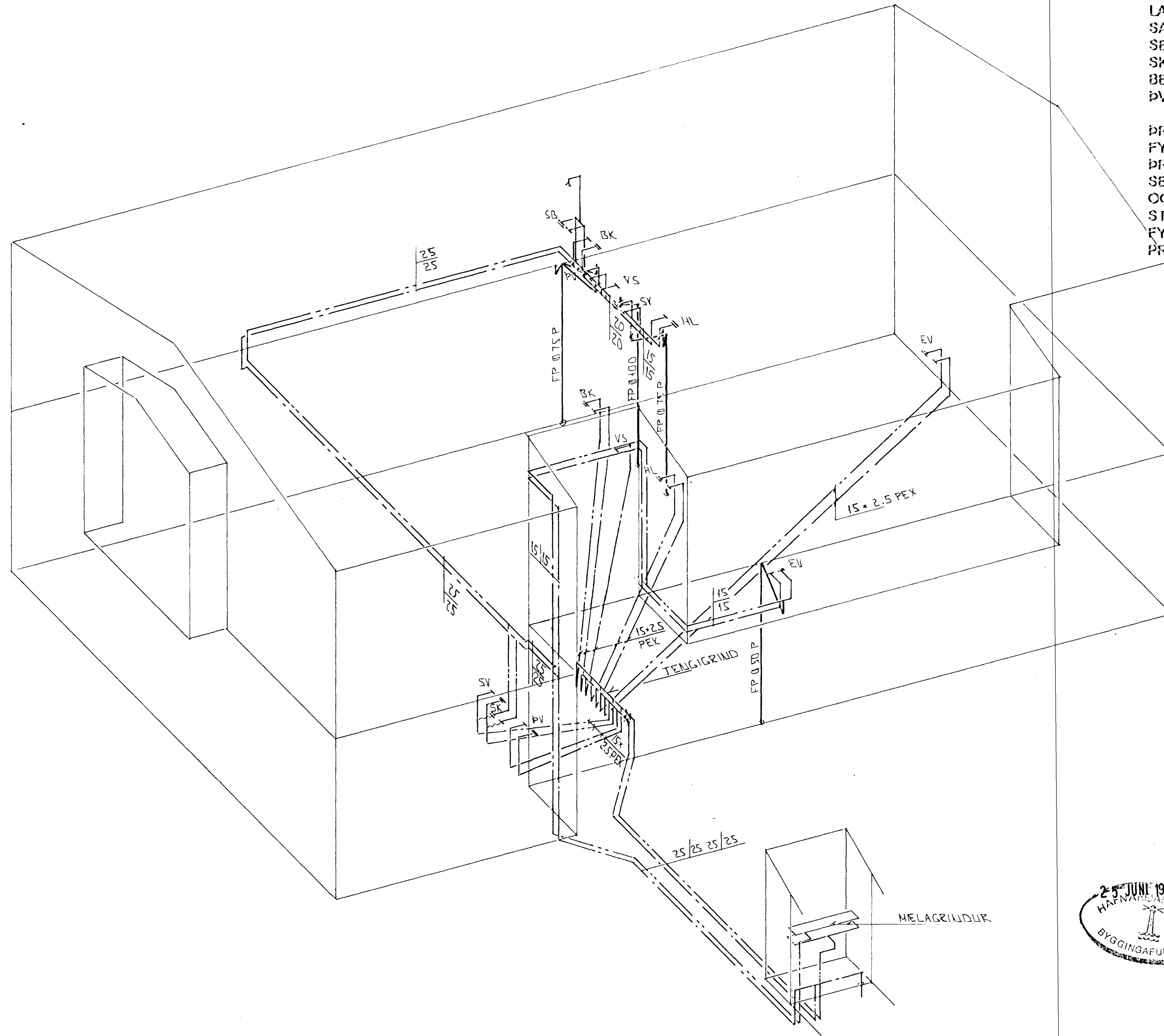
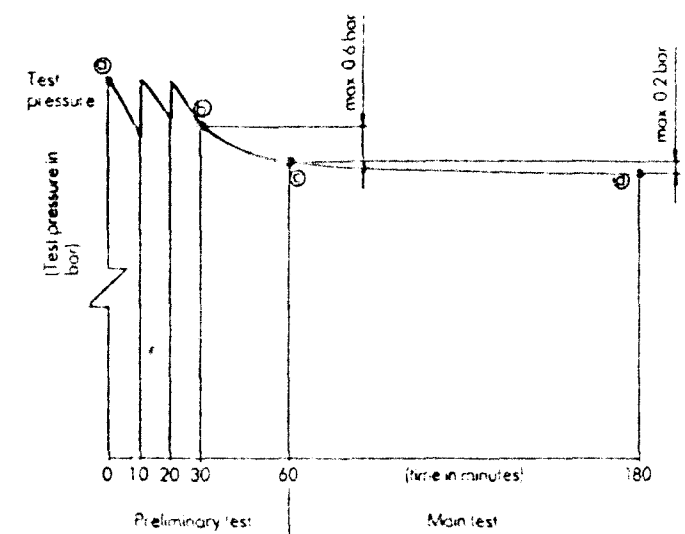


NEYSLUVATNSLAGNIÐ ERU PEX 15*2,5 Í IDRÁT TARRÖRUM
 25/20
 EINGÖNGU SKAL NOTA LAGNAEFNI VIÐURKENNT AF
 RANNSÓKNARS TOFNUN BYGGINGARÞNADARINS
 LAGNIR, TENGIDÓSIR OG DEILIGRINDUR SKULU VERA FRÁ
 SAMA FRAMLEIÐANDA OG PASSA SAMAN
 SE TJA SKAL FESTINGA Á LAGNIR C/C 150 SM VIÐ BEYGJUR
 SKAL SE TJA ÞRJÁR FESTINGAR.
 BEYGJURADIUS SKAL ÁVALLT VERA STÆRRI EN 5* YTRA
 ÞVERMÁL PÍPNA

ÞRÝS TÍPRÓFUN Á PLASTLÖGNUM SKIPTIST Í TVÆR LOTUR
 FYRRI LOTA ER FRAMKVÆMD Í EINA KLUKKUS TUND OG ER
 ÞRÝSINGUR 15 BAR FYRIR NEYSLUVATN
 SEINNI LOTAN ER GERÐ Í BEINU FRAMHALDI AF FYRRI LOTU
 OG SAMI ÞRÝSINGUR NOTAÐUR SEINNI LOTA SKAL
 STANDA Í TVO TÍMA
 FYLLA SKAL ÚT PRÓFUNARBLAÐ SEM SÝNIR NIÐURS TÖÐUR
 PRÓFUNAR



Pressure Test Diagram



Test pressure
 For an operating pressure of "10 bar" a
 testing pressure of 15 bar should be
 used
 $P_{test} = 1.5 \times P_{oper}$

BR. DAGS. EDLI BR. SIGN.

KLUKKUBERG SA
 HAFNARFIRÐI

RÚMMYND - VATNSLAGNA



MKV x 1:50
 DAGS. MARS '97
 VERK NR. 9658
 TEIKN NR. 2-07
 HANNAÐ
 TEIKNAD GK
 YFIRFARIÐ

RÚMMYND - VATNSLAGNA - 1:50

CEKNIÐJÓNUSTA
 SIGURDAR ÞORLEIFSSONAR ehf
 STRANDGÖTU 11 - 220 HAFNARFJÖRÐUR - Sími 555 4255 - FAX 565 2875