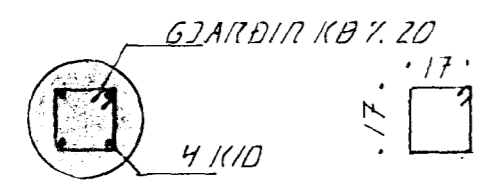
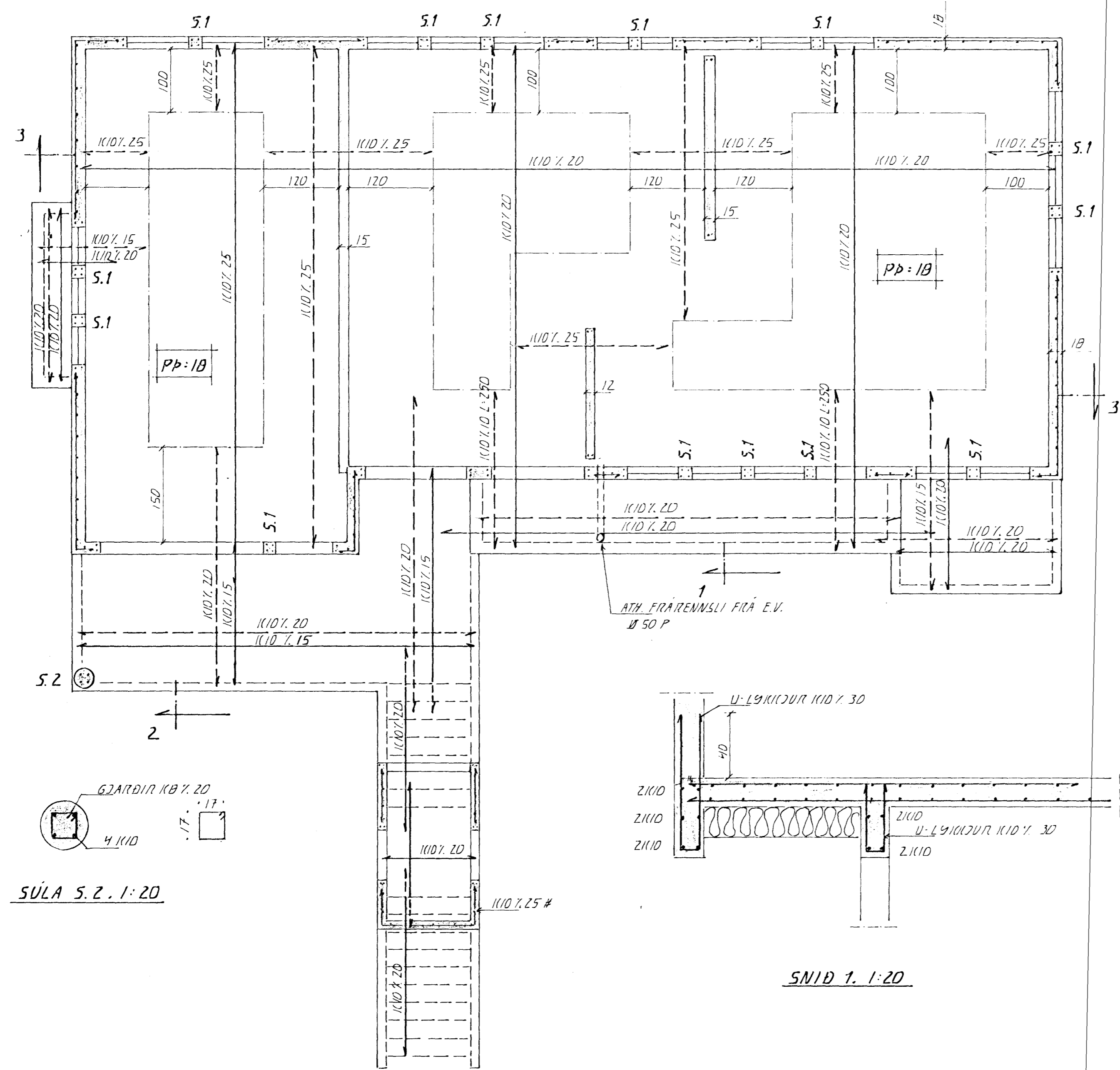
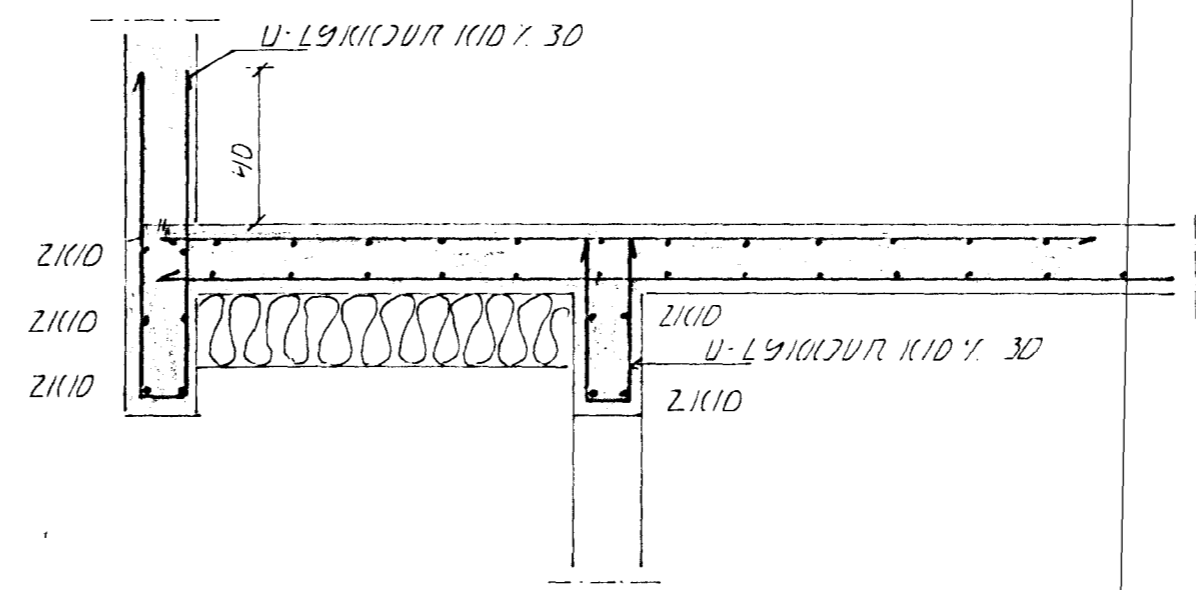


SÚLA 5.1. 1:20

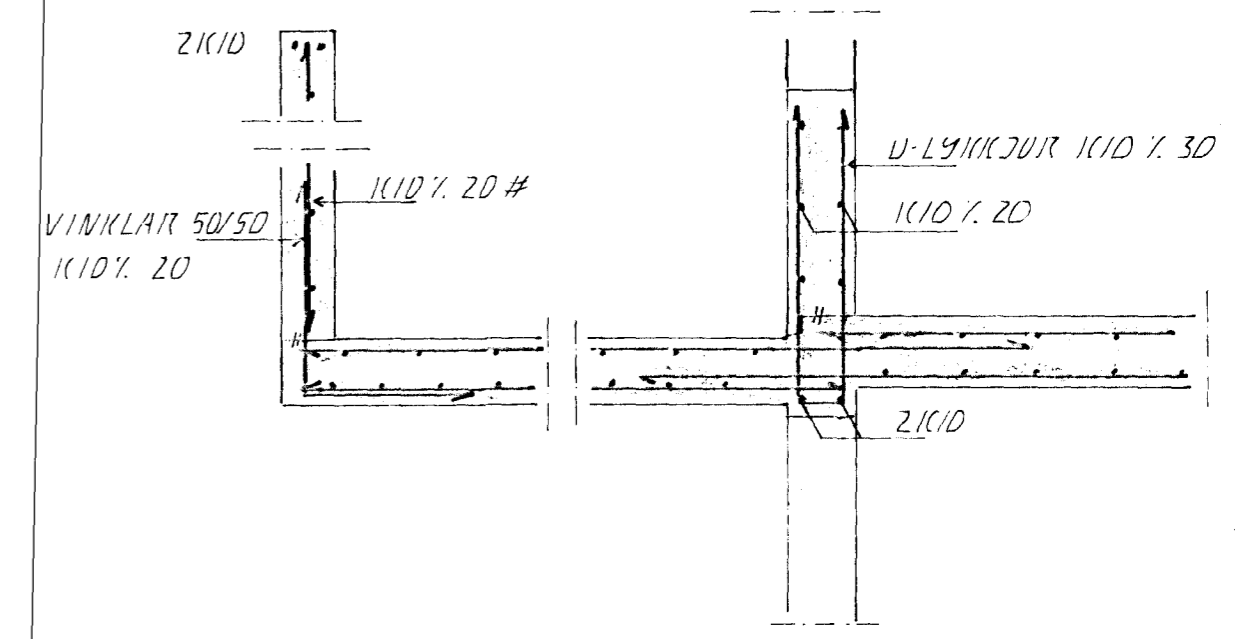
BENDING ÚTVEGGA
LÁPÉTT KID Y. 20 Í ÚTISÞUN
LÖÐRÉTT KID Y. 30 "



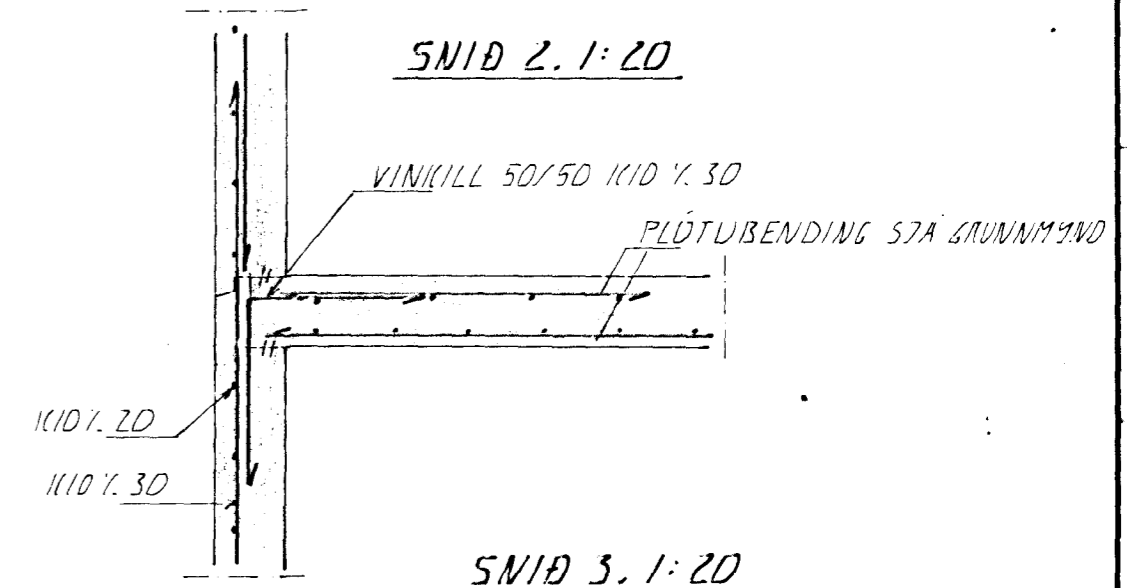
SÚLA 5.2. 1:20



SNID 1. 1:20



SNID 2. 1:20



SNID 3. 1:20

SIÐRINGAR

ALMENNAÐ SIÐRINGAR SJA BL. 1-D

BR: DAGS: EÐLI BR: SIGN:

KLUKKUBERG 5A
HAFNARFIRÐI

VEGGIR 1. HÆÐ. PLATA YFIR 1. HÆÐ

DAGS. MARS 97
VERK NR. 9658
TEIKN NR. 1-DBS
HANNAD d.v. el.
TEIKNAD 4.11.
YFIRFARIÐ

Byggingafræðingur
Algreitt þann
21 MARS 1997
Sigurbartur Halldórsson

TEKNIÞ-JÓNUSTA
SIGURDAR ÞORLEIFSSONAR ehf
STRANDGÖTU 11 · 220 HAFNARFJÖRDUR · Sími 555 4255 · FAX 565 2875