

ALMENNT

HÆÐIR ERU Í HÆÐARKERFI REYKJAVÍKUR.
 TÁKNAR HÆÐ 1400 M. Í SNIÐMYND
 TÁKNAR HÆÐ Á PLÖTU 1400 M. Í GRUNNMYND
 JÁRNASTÆRÐIR ERU Í MM.
 TIMBURÞVERMÁL ERU Í MM.
 ÖNNUR ÖNEFND MÁL ERU Í CM.
 MERKIR AD ÞYKKT PLÖTU (VEGGJAK) ER 16 CM.
 Á GRUNNMYNDUM AF PLÖTUM ER SNIÐIÐ
 TEKID UNDIR ÞEIRRI PLÖTU SEM SÝNA Á.



STEINSTEYPA.

BRÖTÞOLSFLOKKUR STEYPU:

BYGGINGARHLUTAR	BRÖTÞOLS-FLOKKUR	FRAMKV. FLOKKUR
	S 120	
	S 160	
	S 200	
ALLT BUREÐARVIRKI	S 250	B

* SBR. ÍST 10 TB
 SIGMÁL: 6 - 10 CM.
 LOFTBLENDI: Í ALLA STEYPU SKAL BLANDA
 LOFTBLENDI ÞANNIG AÐ LOFT-
 INNIHALD VERDI 3.5 - 4.5 %
 STEYPUVINNA: SJÁ ÍST 10 I 7

ÁLAGSFORSENDUR

LEYFT ÁLAL Á GRUNN SKV. BYGGINGARREGLUGERÐ
 GR. T. I. D. SJÁ EINNIG BL. NR.

SNJÓÁLAG: KN / M²
 NOTÁLAG SKV. ÍST 12.2
 VINDÁLAG: KN / M²

JÄRNALÖGN

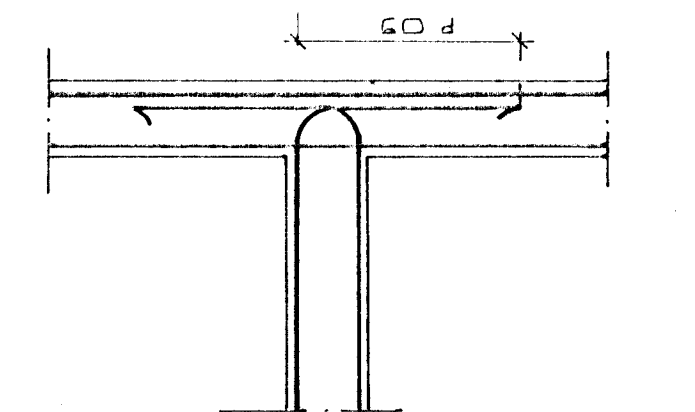
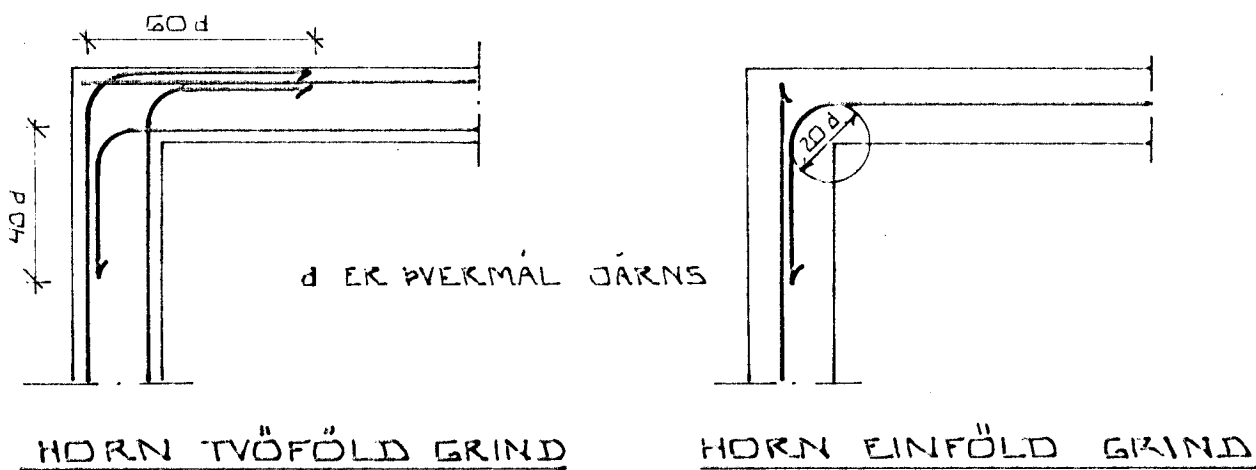
ALMENN ÁKVÆÐI OG STAÐSETNING SJÁ ÍST 10 I 6 I.

GERÐ OG MERKING JÄRNA:

- STÁL MERKT K ER KAMBSTÁL KS 40 MED SKRÍÐMÖRK
 $\sigma_F = 4000 \text{ KP/CM}^2$
- STÁL MERKT R ER SLÉTT STÁL MED SKRÍÐMÖRK
 $\sigma_F = 2400 \text{ KP/CM}^2$
- ← KAMBSJÄRN Í NEDRI BRÚN PLÖTU SYTRI
 BRÚN VEGGJAK.
- KAMBSJÄRN Í EÐRI BRÚN PLÖTU SINNRI
 BRÚN VEGGJAK.
- ↕ $\frac{K10+2D}{L=600}$ EITT 10 MM KAMBSJÄRN L = 600 CM. Á HVERJA
 20 CM Á SVÆÐI SEM PÍLAN NÆR YFIR.
 ENDI Á KAMBSJÄRNI BEINN
- JÄRN BEYGIST SKEYTILENGD INN Í AÐLIGGJANDI
 VEGG.
- ↔ BEFUR STEFNU JÄRNA SEM LEGGJAST NÆST
 YFIRISORÐI STEYPU (NEÐST).
- # MERKIR AD ÞIL MILLI JÄRNA SÉ JAFNT
 Í BÄÐAR ÁTTIR.
- HÉR BEYGIST ANNAD HVERT JÄRN UPP Í
 EÐRI BRÚN PLÖTU.

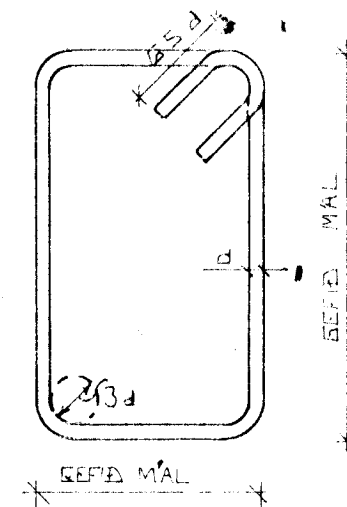
UM BENDISTÁL ALMENNT SJÁ ÍST 10.1.3.

TENING JÄRNAGRINDA



BEYGING JÄRNA.

BJARÐIR: STJF EDA KS 405



SJÁ EINNIG ÍST 10 I 6 2

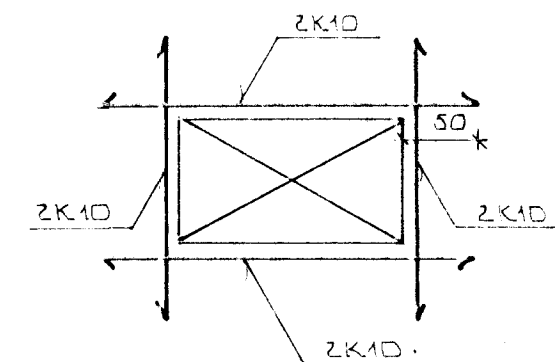
SKEYTILENGD JÄRNA

Í PLÖTUM OG VEGGJUM SKAL EKKI SKEYTA
 MEIRA EN FJÓRÐA HVERT JÄRN Í SAMA
 ÞVERSNÍÐI NEMA ANNAD SÉ SÝNT Á
 TEIKNINGU.
 SBR. ÍST 10 I 6 3 2 SKAL SKEYTILENGD
 VID VÍXILLAGNINGU VEKA 40 · d (d = ÞVERMÁL
 STANGAR)

	EDA				
ÞVERMÁL STANGAR MM	8	10	12	16	20
SKEYTILENGD CM	32	40	48	64	80

SJÁ EINNIG ÍST 10 I 6 3.

SÉ ANNAD EKKI TEKID FRAM KOMI 2K10
 Í KRINGUM DYRA OG GLUGGA OP ER NÁI
 50 CM. ÚT FYRIR OPID.



BR. NR.		DAGS		EÐLI BREVTINGAR		
KLJUKUBERG 5A.		HAFNARFIRÐI		DAGS DES. 1932		
ALMENNAR SKÝRINGAR: BUREÐARVIRKI.				TEIKNAD		VERK NR.
MELIKV.				d. 7.		9658
SIGURÐUR ÞORLEIFSSON TEKNIFRÉÐINGUR F. T. F. I.				STRANDGÖTU 11 HAFNARFIRÐI SÍMI 34751		BLADNR.
						1-01