

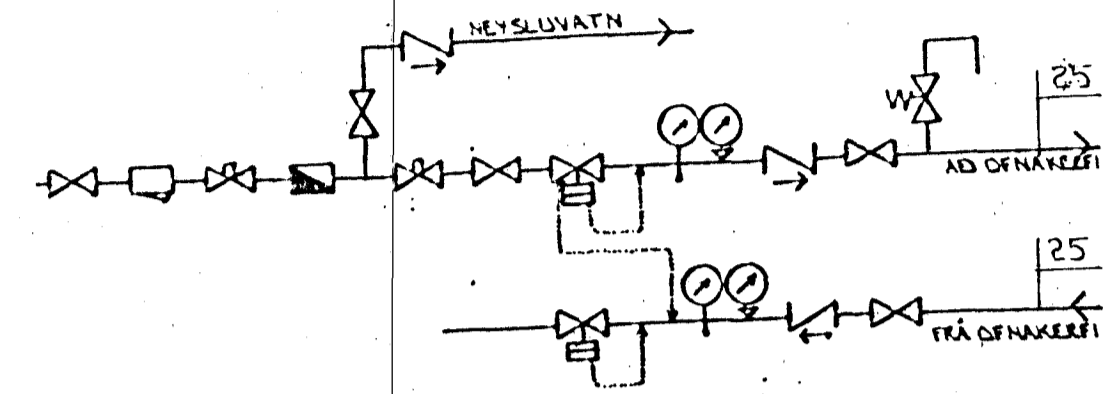
# OFNATAFLA KLUKKUBERG 7, HAFNARFIRÐI

BREYTT 17. NÓV  
VINSAMLEGAST BREYTIÐ ÁÐUR SENDRI OFNATÓFLU  
VERÐUR SÓTT  
KAUPANDI: BERTA KVAPAN KT: 210764-2539  
HÖRGSLUNDI 3 GAÐAÐ.Æ

ofn nr.	Staðsetn.	Hitabörf KCAL/H	m. lengd MM	m. hæð MM	tenging.
101	BÍLG	3239	1500	600	CD
101A	BÍLG		1700	700	CD
101A1	BÍLG		1700	700	CD
102	GEYMSLA	700	1500	600	AB
103	STIGAG	1200	1200	600	CD
104	ANDD	900	700	700	AB

201	BORDST	2470	1550	400	AB
201A	BORDST		1500	700	AB
202	ÞVOTTUR	890	1400	600	AB
203	BÁÐ	600	700	700	CD
204	HJÓN	1735	2000	600	CD
205	GANGUR	700	1000	600	AB
206	HERB	1370	1350	600	AB
207	HERB	1150	1500	600	AB
208	BÁÐ	900	600	600	AB
209	SJÓN	1740	1500	400	AB
210	STÓFA	1335	1300	400	CD
211	STÓFA	1335	2600	400	CD
SAMTALS		20264			

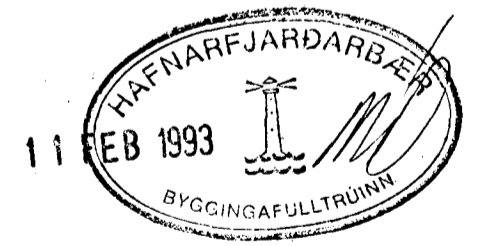
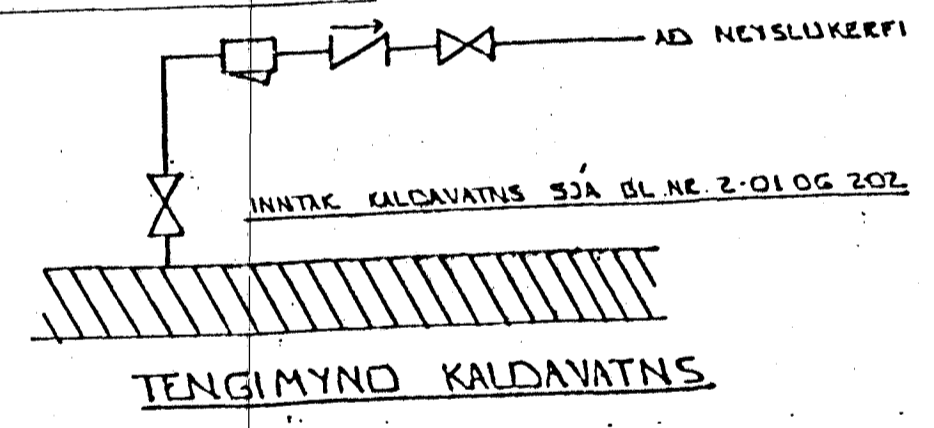
Áður en gengið er frá ofnþöntun skulu byggingafræðingur og tæknifræðingur  
mírfara ofnatilboðið og aihuga ofnastærðir og afkastagetu ofna.  
Hæð ofna undir gluggum skal vera 20 cm minni en bilið frá gólfi og upp undir sólbekk.



TENGIMYND MELAGR. HITAVEITU.

### SKÝRINGAR:

ÖLL TÁKN OG SKÝRINGAR ERU SKV. ÍSLENSKUM  
STAÐLI, ÍST. 64.  
GERT ER RÁÐ FYRIR AD UNANGEUN MÚS SÉ SKV.  
DYGGINGARSAMMYKKT.  
HITALAGNIK SKULU VERA SVARTAR JÁRNPIPUR MED SKRÉFUÐUM  
TENGISTYKKJUM OG EINANGRAST MED AMK 20 MM GLERULLAR-  
HÖLKUM OG VEJAST MED PLASTI EÐA SÍÐALPAPPA.  
VATNSLAGNIK SKULU VERA GALVANHÚÐADAR JÁRNPIPUR MED  
SKRÉFUÐUM, TENGISTYKKJUM OG EINANGRAST SEM HITALAGNIK.  
KALÐAR PÍPUR OG TENGISTYKKI VEJAST FÍRST MED  
PLASTI EÐA SÍÐALPAPPA.  
Á ALLA OFNA KOMI LOFTSKRÉPUR STILLITÉ OG  
SÓLFVIRKIR OFNOKAR.  
OFNASTÆRÐIR SKULU MIÐAST VÍÐ HITAVEITU AT +40°C.  
ALLAR TENGINGAR AD OG FRÁ OFNUM ERU IOHM. NEMA  
ANNARS SÉ GETIÐ.



		<i>Þakkið eldri teikning ogild</i>		
02	FEB '93	TENGINGUM BR. BÆTT VÍÐ OFNI 211		GH
01	NOV '92	OFNUM NR. 101, 103 OG 201 BR		GH
BR.NR.	DAGS	EÐLI BREVINGAR	SIGN.	
KLUKKUBERG 7 HAFNARFIRÐI			DAGS NOV '92	
OFNATAFLA OG SKÝRINGAMYNDIR			HANNAÐ	
MELIKV.			TEIKNAD	
SIGURÐUR ÞORLEIFSSON			VERK NR. 9223	
STRANDGÖTU 11 HAFNARFIRÐI SÍMI 54751/54255			BLAD NR. 2-07	