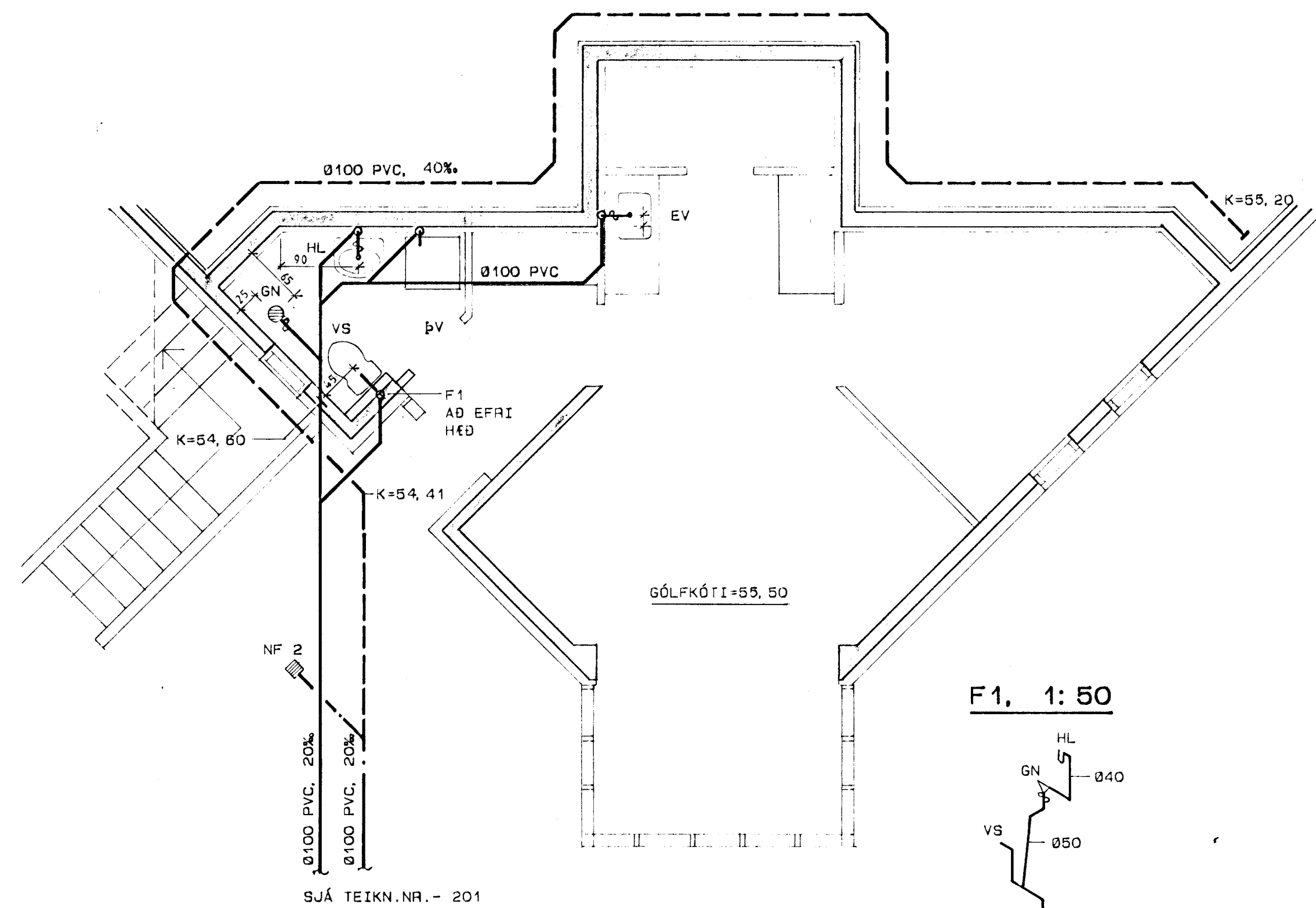
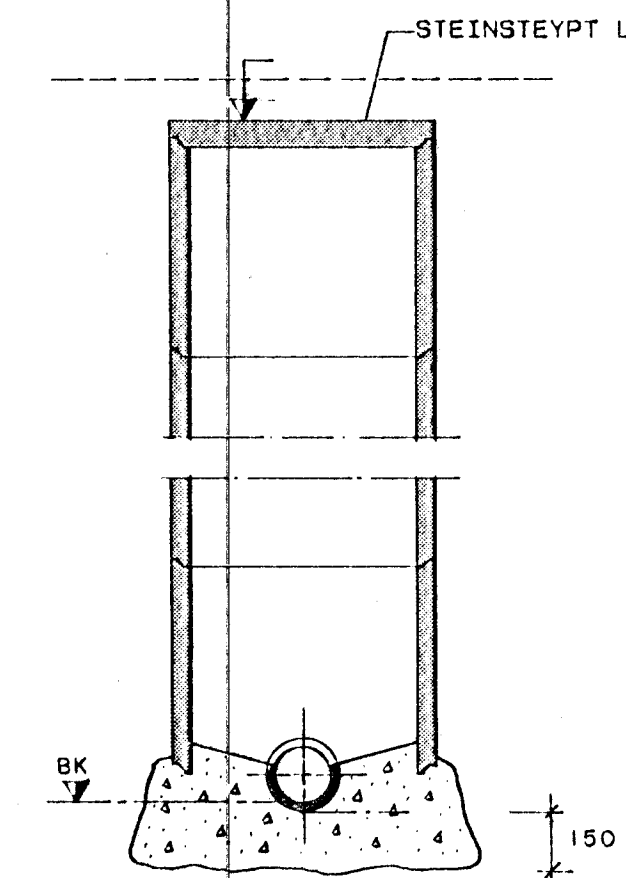


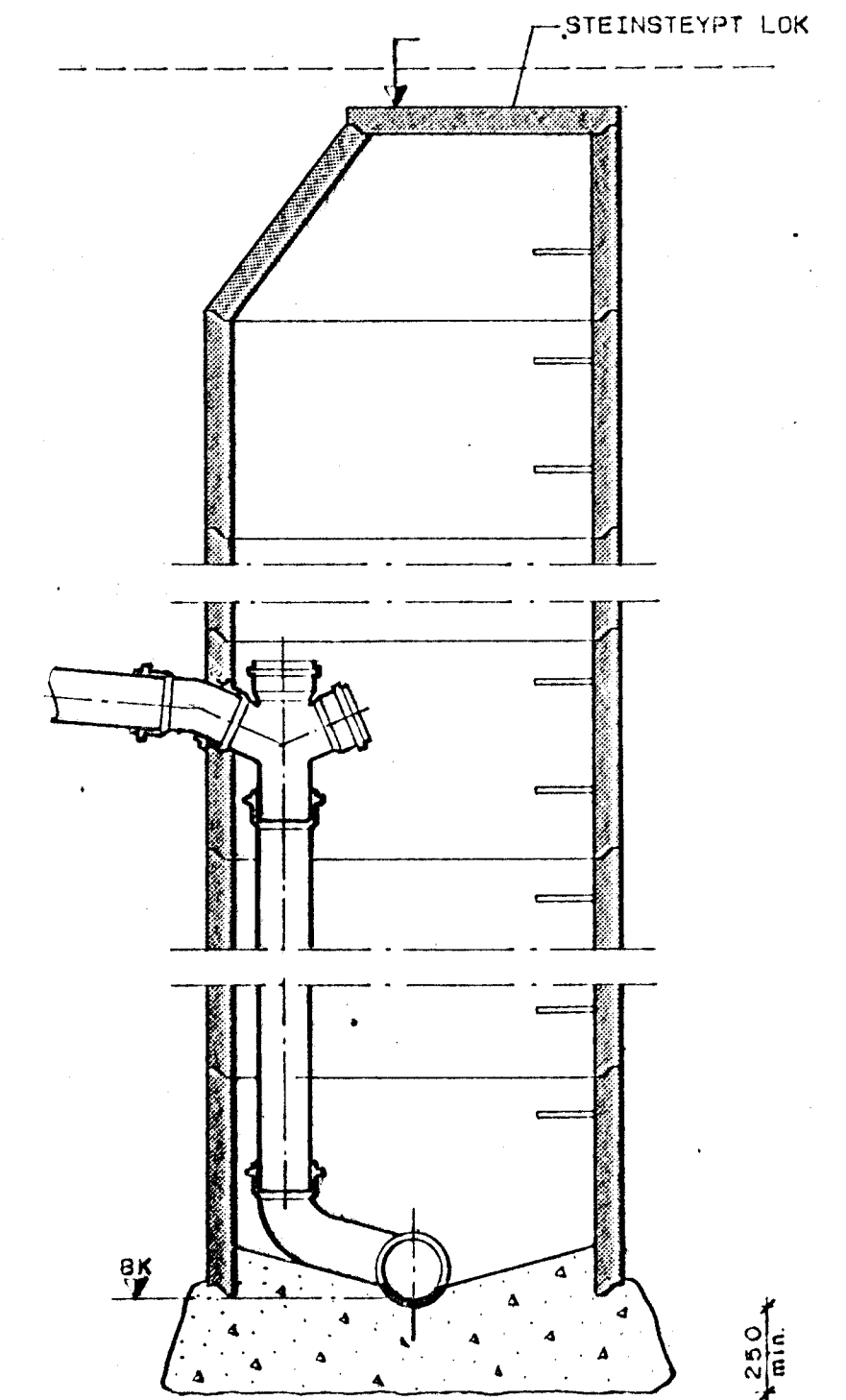
NEÐRI HÆÐ, GRUNNMYND 1: 50



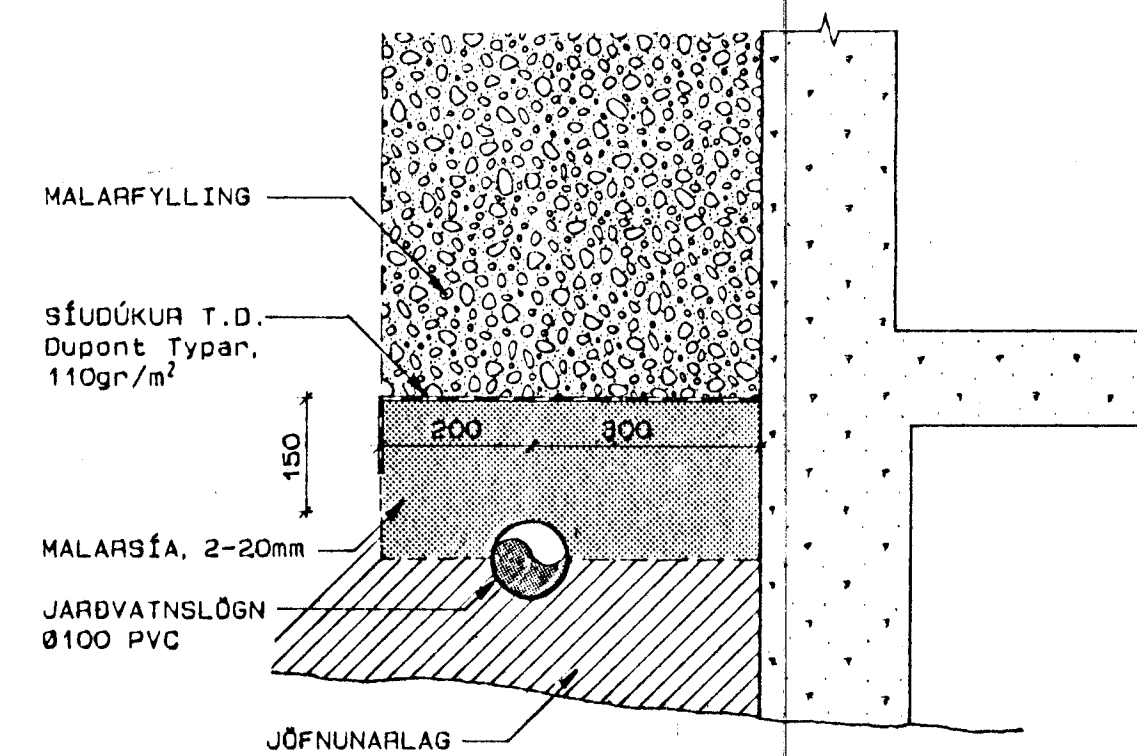
BRUNNUR Ø600, 1: 20



FALLBRUNNUR Ø1000, 1: 20



FRÁGANGUR JARÐVATNSLAGNA ÚR PVC



SKÝRINGAR

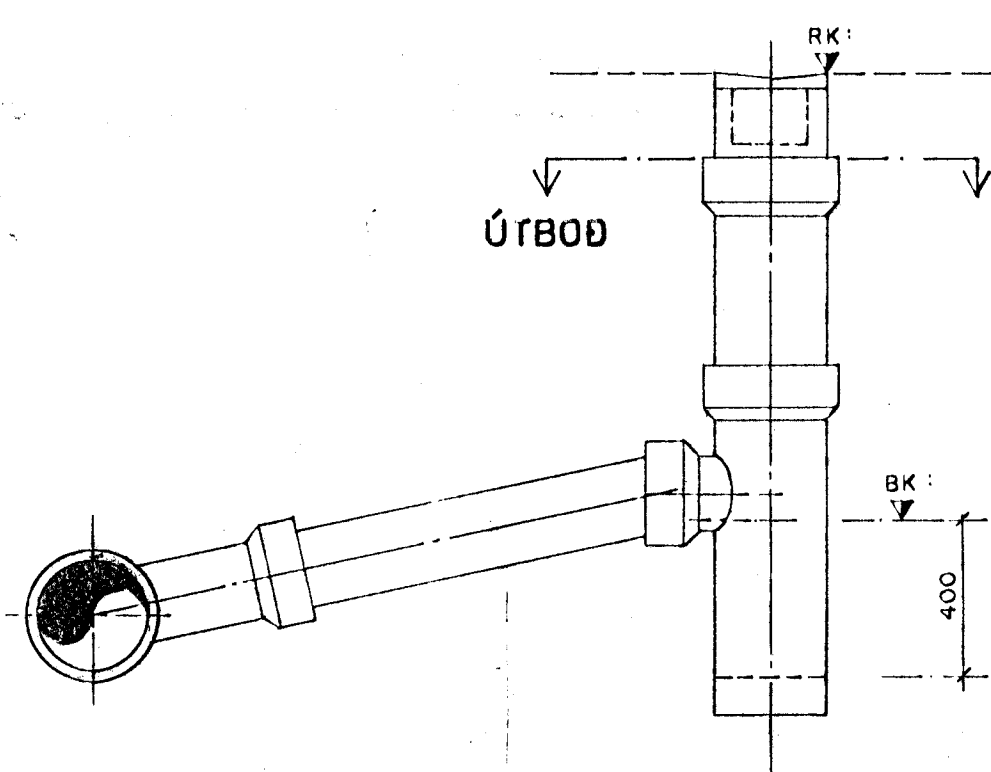
MERKINGAR

- SKOLPLOGN
- - - REGNVATNSLÖGN
- · - · - · - JARÐVATNSLÖGN
- ST PÍPUR ÚR STEINSTEYPT
- PL PÍPUR ÚR PLASTI
- HL HANDLAUG
- VS VATNSSALERNI
- BK BAKKER
- SB STEYPIBÆÐ
- BI SKOLSKÁL (BIDET)
- EV ELDHÚSVASKUR
- SV SKOLVASKUR
- UV UPPBOTTAVÉL
- DV DVOTTAVÉL
- GN GÓLFNIDURFALL
- NF NIDURFALL
- BN BAKNIDURFALL
- SN SVANANIDURFALL
- VL VATNSLÁS
- BR BRUNNUR

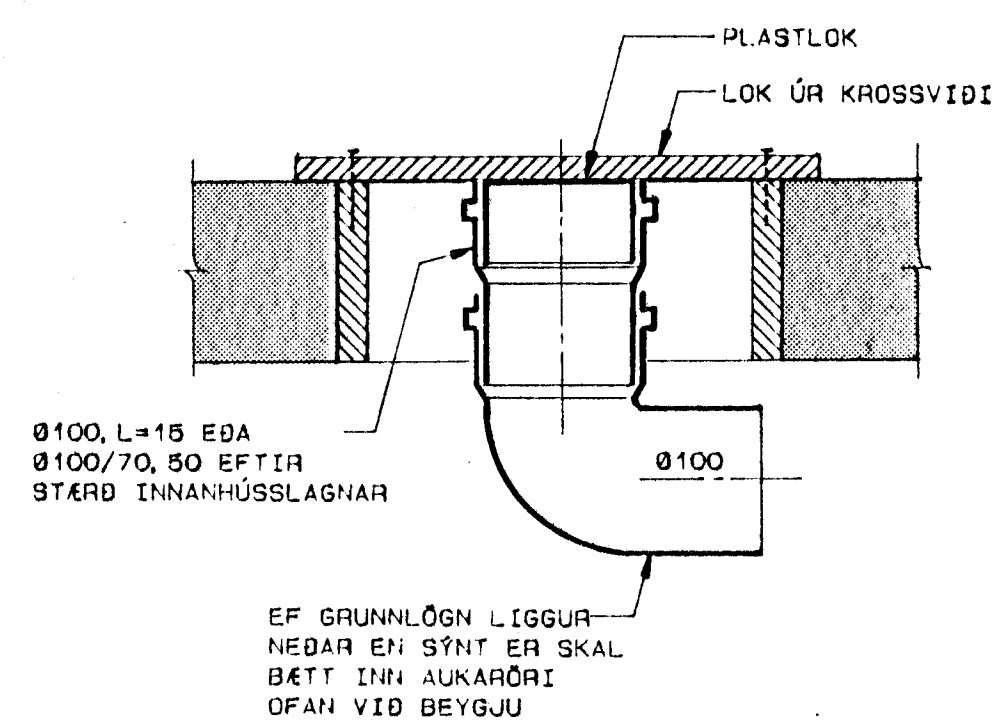
ADRAR SKÝRINGAR

- EFNI Í GRUNNLÖGN SKAL VERA STEINSTEYPT EDA PVC.
- EFNI Í FRÁRENNISLAGNIR INNHÁUSS SKAL VERA PP EDA PEH.
- ALLAR FRÁRENNISLAGNIR INNHÁUSS SKAL EINGANGRA MED 25mm STEINULL OG VEFTA MED PLASTI.
- ALLT EFNI OG FRÁGANGUR SKAL VERA Í SAMRÆMI VID ÁKVÆÐI Í ST-65, ÍST-68 OG GILDANDI REGLUGERÐIR.

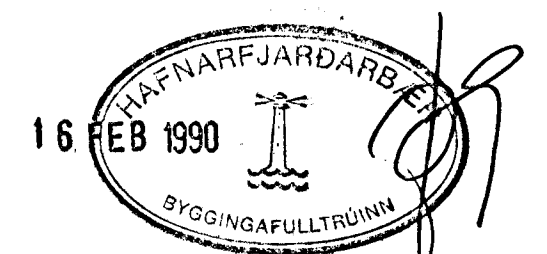
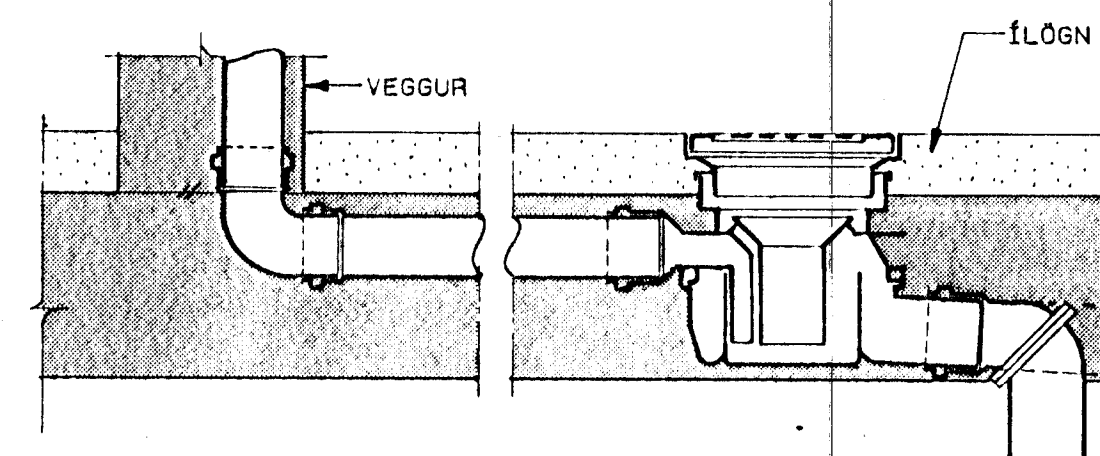
NF 1 NIDURFALLSBRUNNUR, 1: 20



FRÁGANGUR GÓLFSTÚTA 1: 5



GÓLFNIDURFALL MED GEGNUMRENNSLI, 1: 5



hönnun hf Ráðgjafarverkefningar FRV · Síðumúla 1 · 108 Reykjavík
Sími (91)84311 · Útibú: Reyðarfjörður · Hvolsvöllur

M.	ÍBÚÐARHÚS OG VINNUSTOFA Á FJÁRHÚSHOLTÍ, HAFNARFIRÐI	E
H. R. G. S.	EIRÍKUR SMITH OG BRYNDÍS SIGURDARDÓTTIR	D
T. Kapa	FRÁRENNISLAGNIR	C
Y.	GRUNNLÖGN, NEÐRI HÆÐ	B
G. 95-10	GRUNNMYND OG SKÝRINGAR	A DES '89 EMJ
DAGS	SAUV	UKV 1: 50
		89311-202