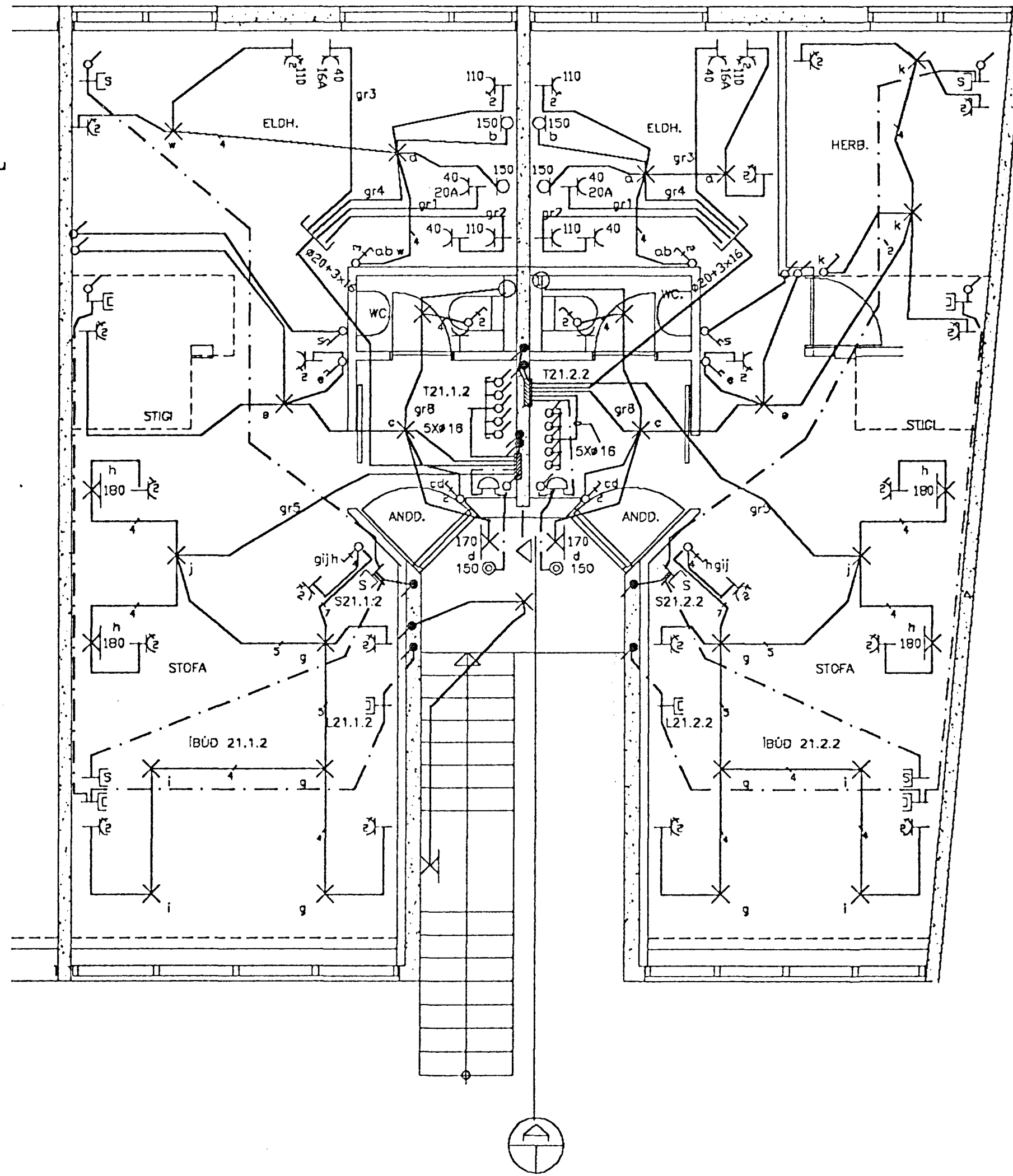
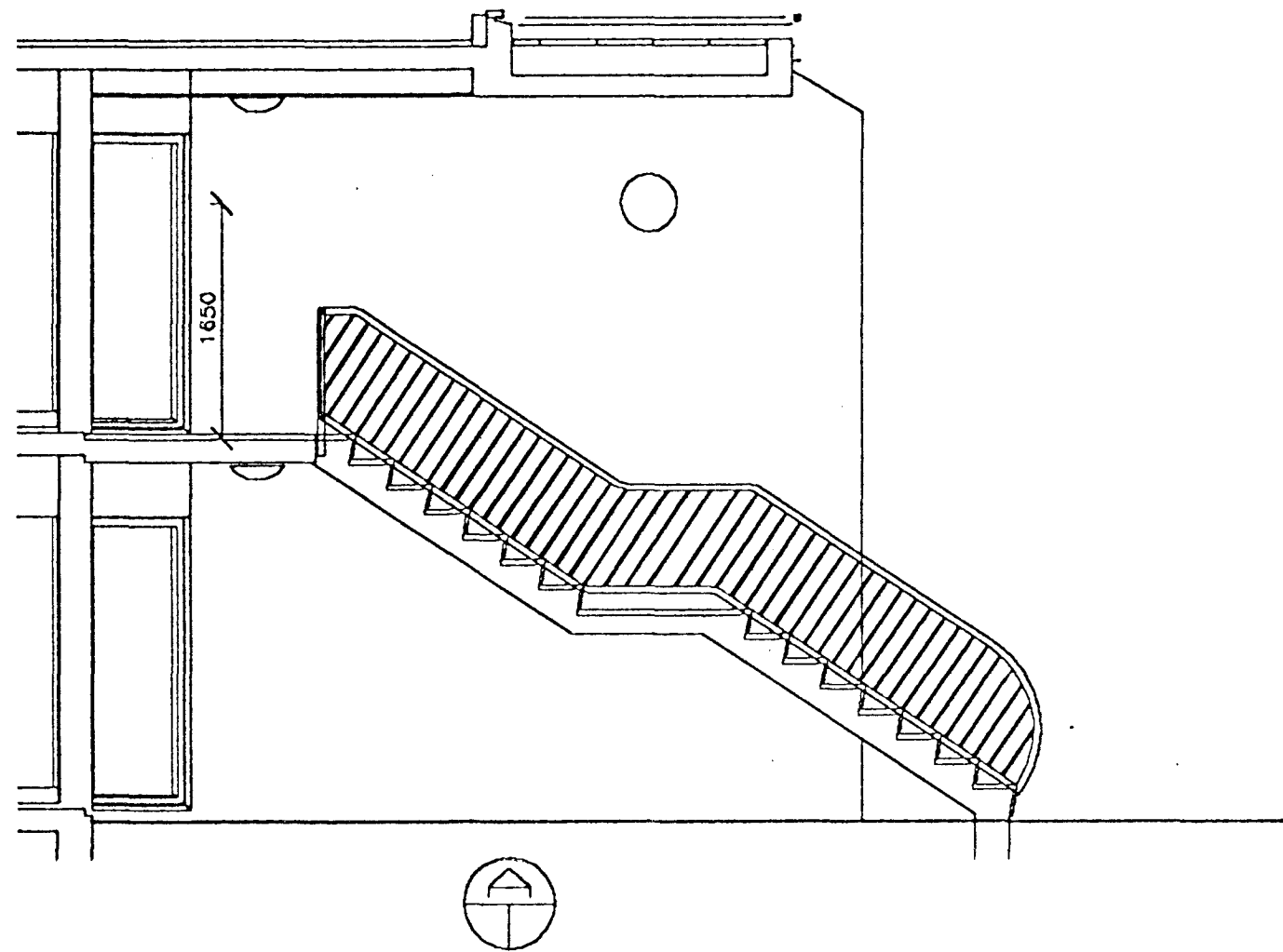


① Pípa að loftrástistokk
 Það á að vera möguleiki að tengja víftu
 sem kemur neðan í loftrástistokk



0	10	20	40	60	80	100	120	140	160	180	200	220	240	260	280	300	320	340	360	380	400	420	440	460	480	500													
Kvarð/Athugasemdir										Breytingar										Hannað		Yfirfarið		Dags		Samþykkt		Sigurður Jón Jónsson Veghus 3 112 Grafarvogi sími 676282										Blað nr.	
1=50																				SJJ				25-11-90				Verknúmer KL-10										7	
																										Teknínúmer 1-127										Verkhæiti KLUKKUBERG 21 2 HÆÐ HAFNARFIRDI			
																																				Verkhælti LÁGSPENNASMÁSPENNA OG SNID A			