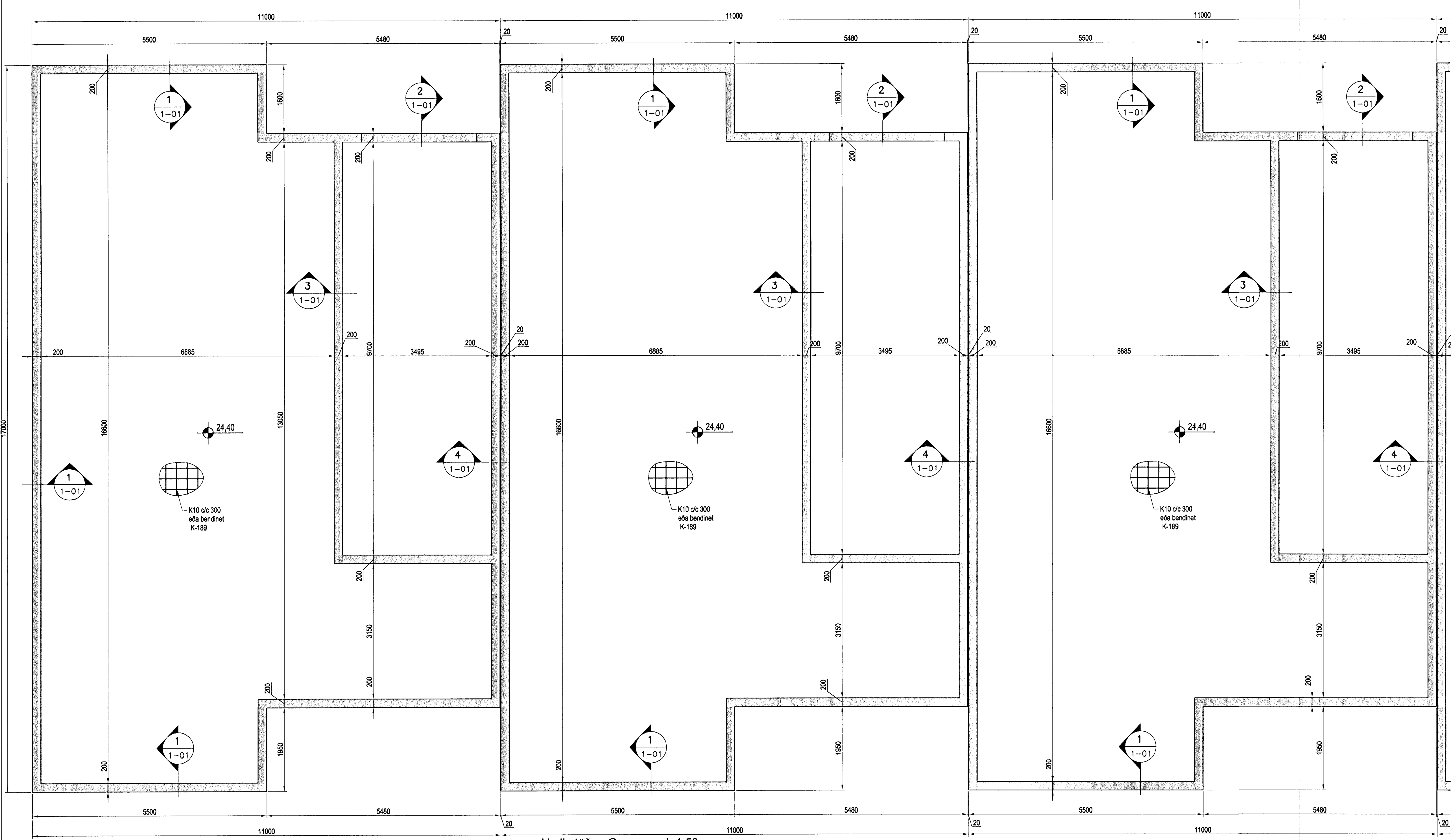


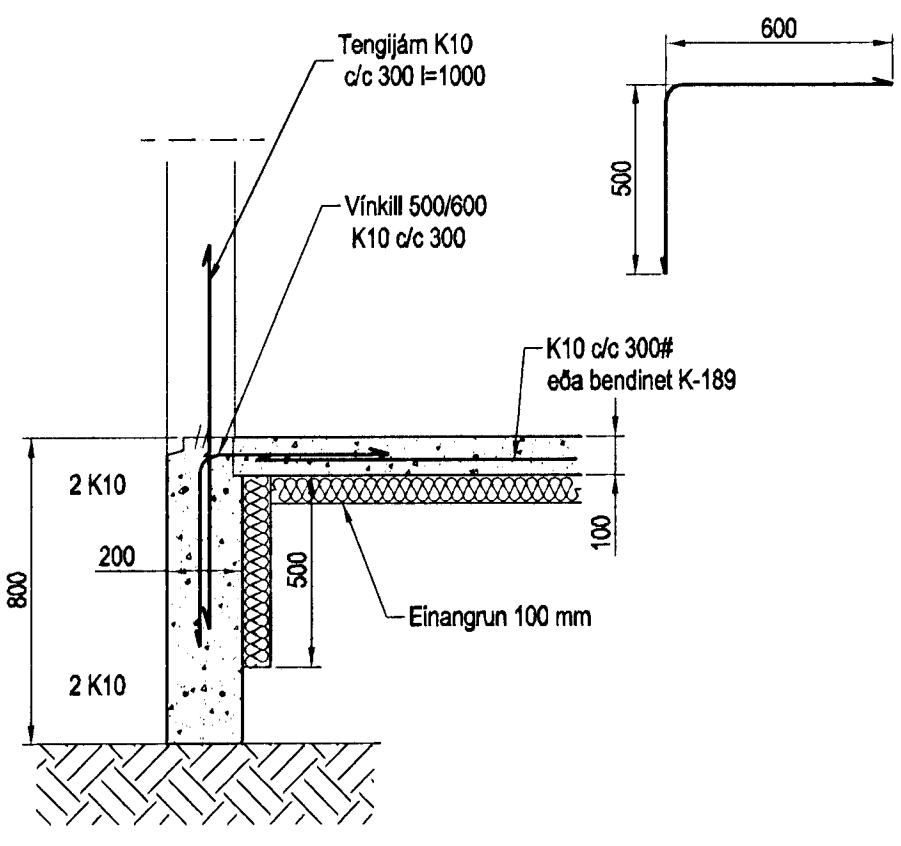
Sveinbjörn Hinriksson  
 12. MAR 2012  
 Byggingafræðingurinn í Hafnarfirði  
 P.O. Box 100, 101 Reykjavík  
 Sími: 555-4008, 861-8651  
 Netfang: sveinh@netnet.is



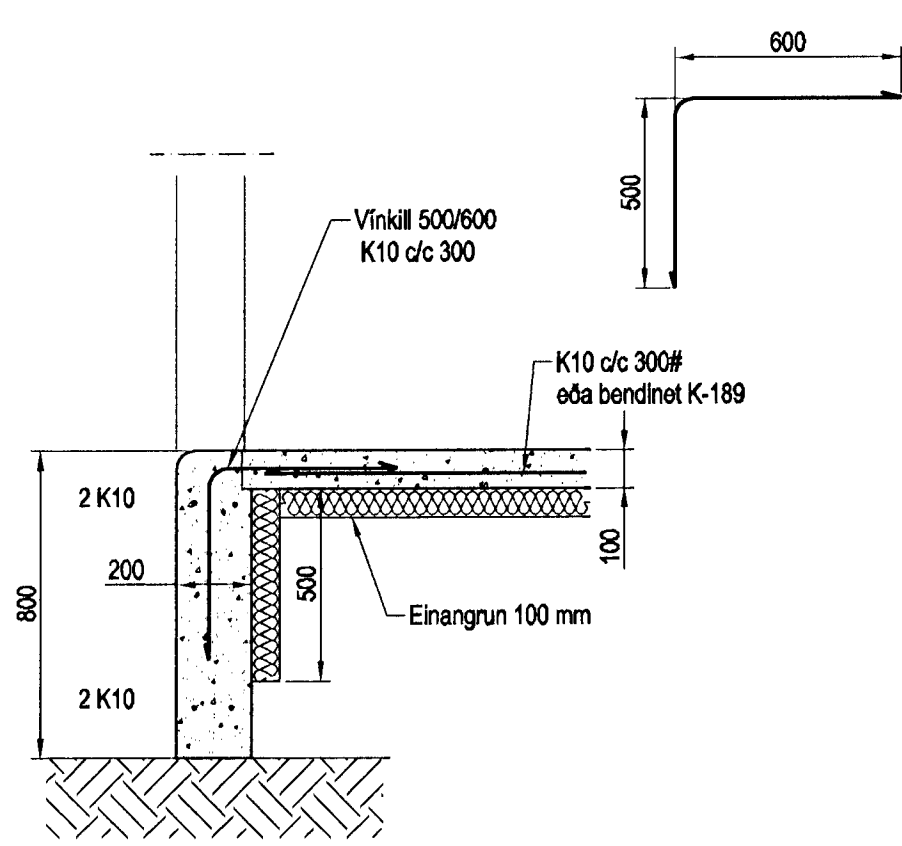
Undirstöður, Grunnmynd, 1:50

**Skýringar**

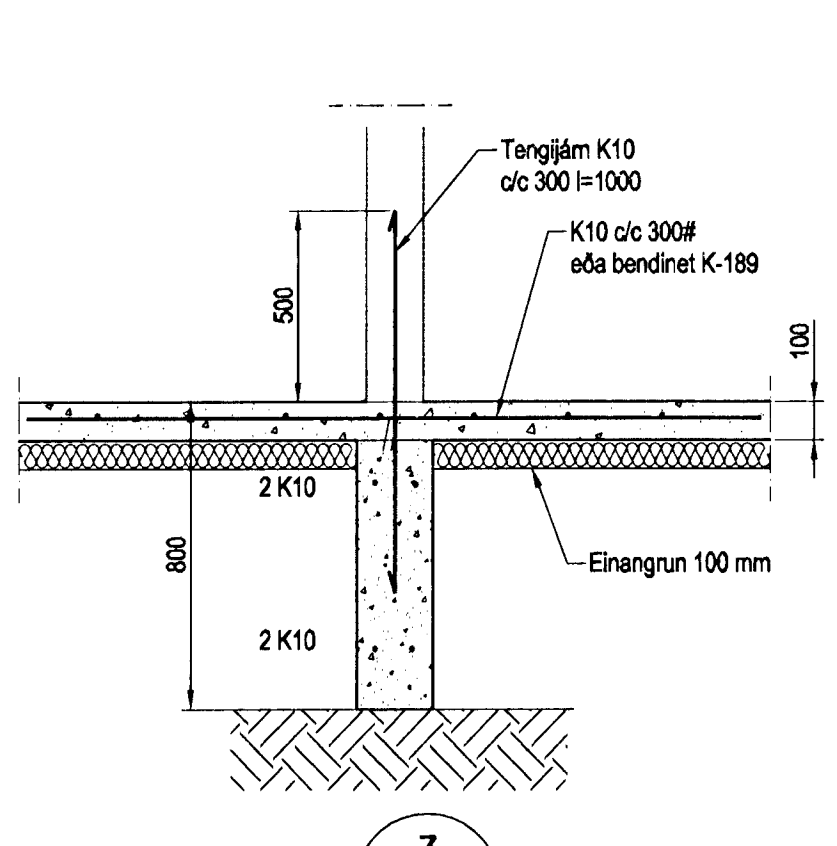
Almennar skýringar sjá bláð 00-01  
 Undirstöður hvíla á þjappaðri frostríni fyllingu  
 Háð undirstöðu skal vera amk. 80 sm undir jarðvegssýrborði  
 Mesta álag á undirstöðu = 0,4 MPa  
 Fylling inn í sókkla skal vera frostríni grús. Fyllingu skal þjappa í 30 sm lögum með 60 kg vibrosleða 3 umferðir hvert lag.  
 Taka skal úrtök í undirstöðu fyrir frænnislögnum, sjá Grunnlagna teikningu.  
 Öll mál eru í millimetrum  
 Einangrun undir botnplötu skal vera 75mm polystyren 25 kg/m<sup>3</sup>



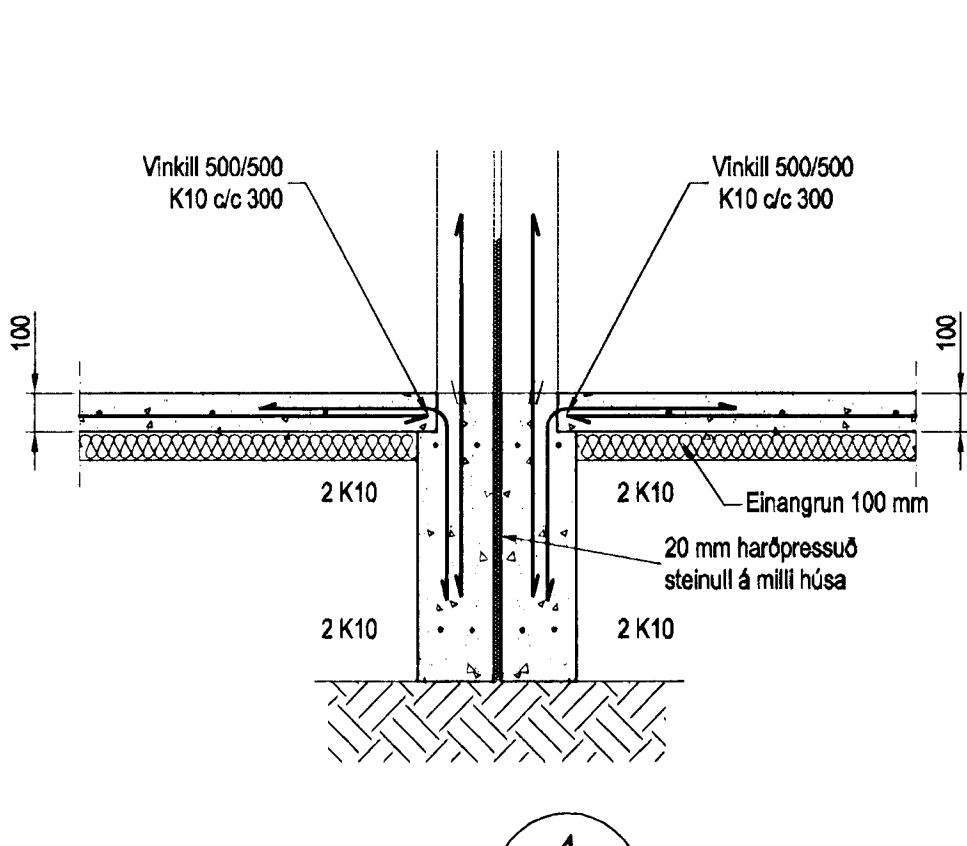
Snið 1  
 1:20



Snið 2  
 1:20



Snið 3  
 1:20



Snið 4  
 1:20

Útgáfa	Breyting	Dagsetning	Hannað
<b>Sveinbjörn Hinriksson</b> Byggingafræðingur KÍ 160851-2829 Brekkugötu 8 Hafnarfirði Sími: 555-4008, 861-8651 Netfang: sveinh@netnet.is		Staður <b>Klukkuvellir 10, 12 og 14 Hafnarfirði</b>	
		Skýring <b>Undirstöður</b>	
Hannað / Teiknað	Kvarð	Dagsetning	Verkr.
<i>Sveinbjörn Hinriksson</i>	1:50	14. 2. 12	16-11
	1:20		1-01