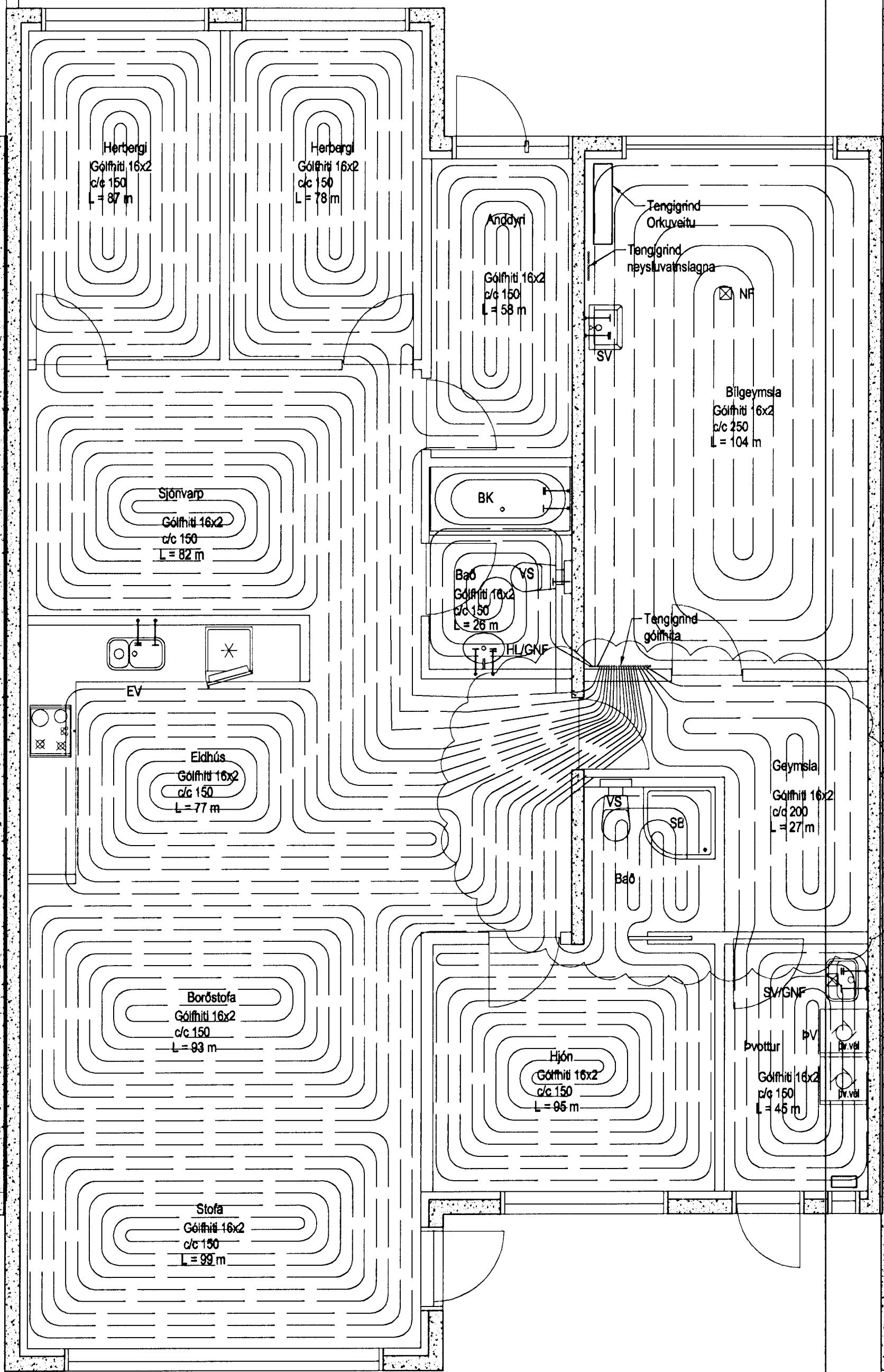
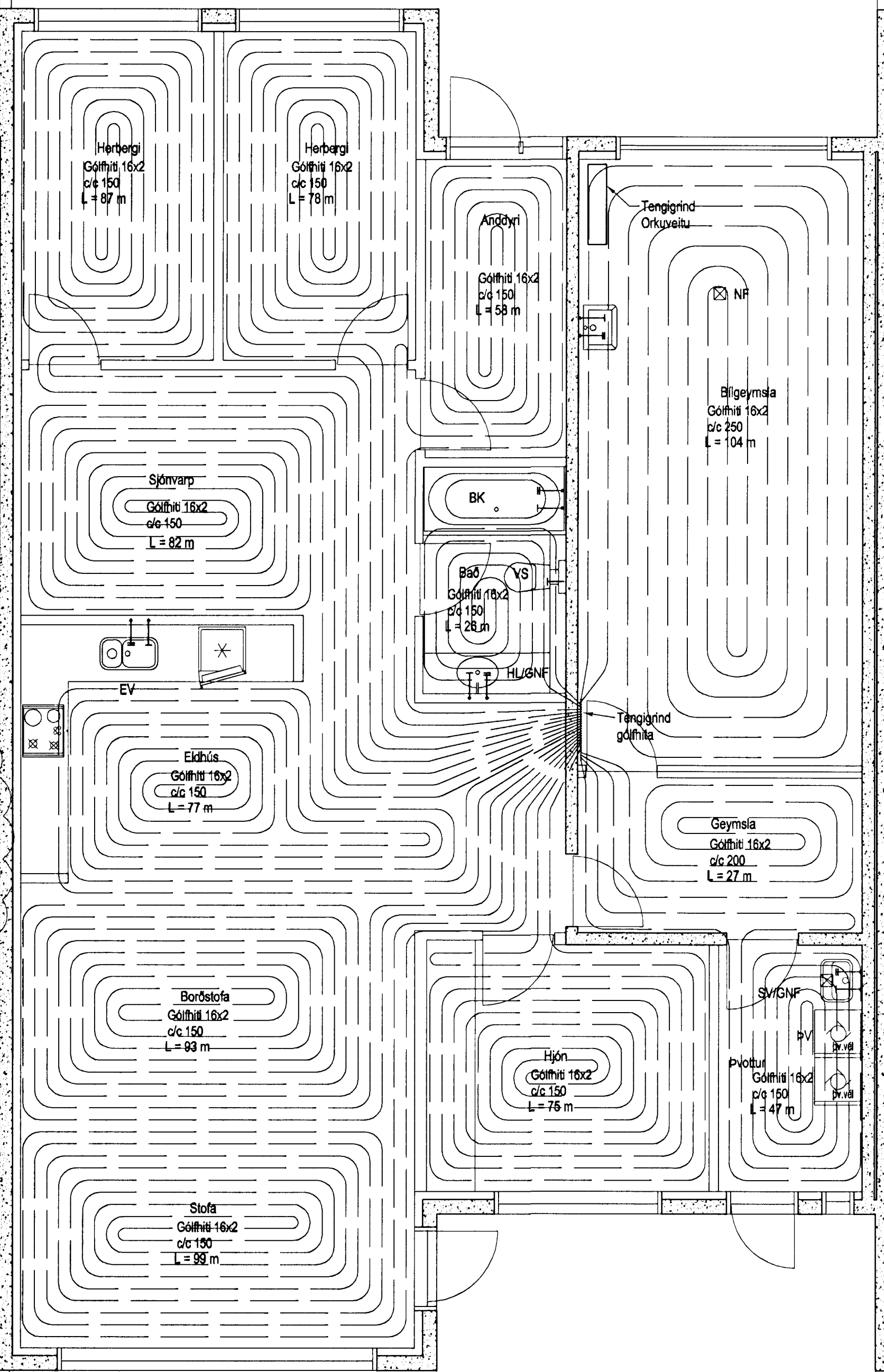


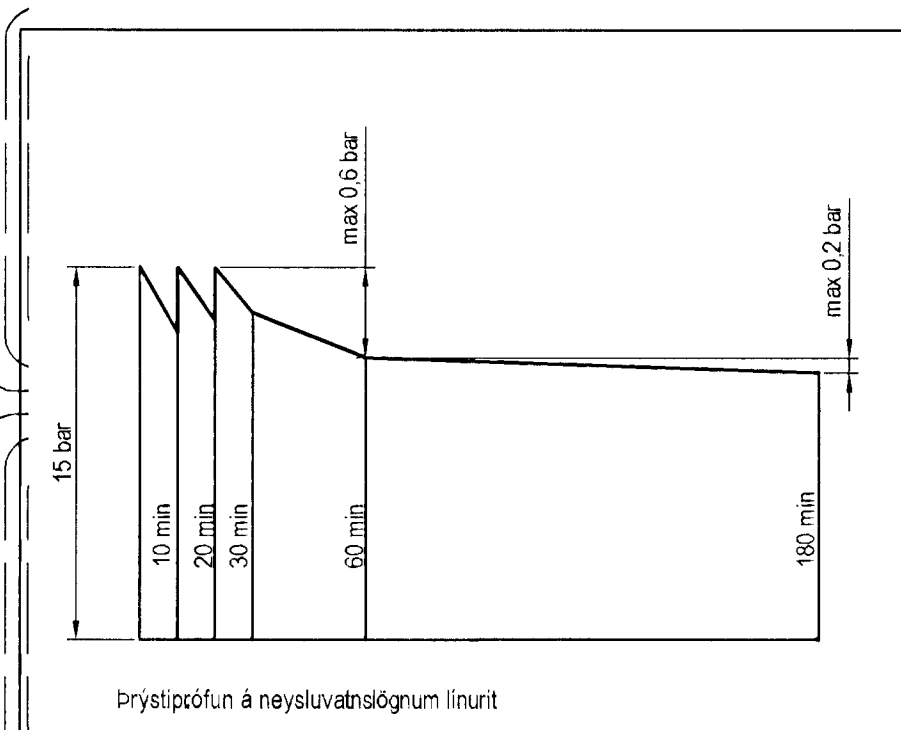
Nr. 10



Nr. 12



Nr. 14

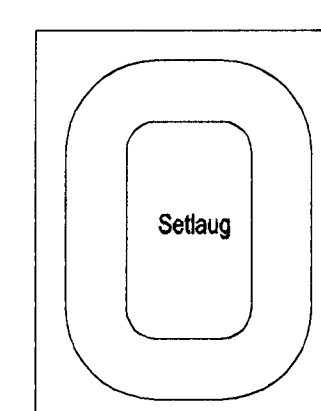


Klukkuvellir 10 og 18

Staðsetning	Hitabörf	Flatam.	Hitabörf	Gólfhiti	Lengd slauðu
	W	m ²	w/m ²		m
Anddyri	450	6,1	74	16x2 c/c 150	54
Herbergi	820	9,2	89	16x2 c/c 150	77
Herbergi	910	9,9	92	16x2 c/c 150	82
Gangur	510	8,0	64	16x2 c/c 150	
Herbergi	760	9,4	81	16x2 c/c 150	77
Bað	350	5,0	70	16x2 c/c 150	26
Eldhús / Hol	1760	21,9	80	16x2 c/c 150	82
Stofa/Borðstofa	2250	28,0	80	16x2 c/c 150	192
Hjón	920	11,2	82	16x2 c/c 150	75
Þvottur	500	5,6	89	16x2 c/c 150	47
Geymsla	400	7,0	57	16x2 c/c 200	27
Bilgeymsla	1700	27,0	63	16x2 c/c 250	104
Samt.	11330				843

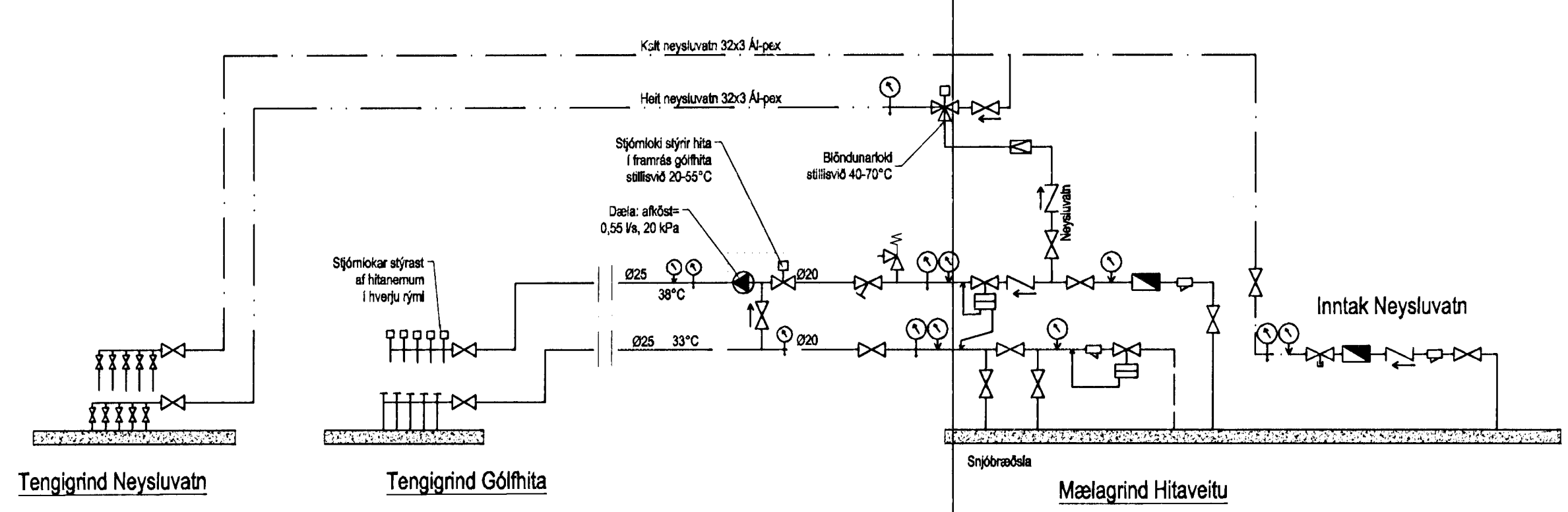
Klukkuvellir 12, 14 og 16

Staðsetning	Hitabörf	Flatam.	Hitabörf	Gólfhiti	Lengd slauðu
	W	m ²	w/m ²		m
Anddyri	450	6,1	74	16x2 c/c 150	58
Herbergi	820	9,2	89	16x2 c/c 150	78
Herbergi	910	9,9	92	16x2 c/c 150	87
Sjónvarp	810	15,2	53	16x2 c/c 150	82
Bað	350	5,0	70	16x2 c/c 150	26
Eldhús / Hol	1560	21,9	71	16x2 c/c 150	77
Stofa/Borðstofa	2050	28,0	73	16x2 c/c 150	192
Hjón	920	11,2	82	16x2 c/c 150	75
Þvottur	500	5,6	89	16x2 c/c 150	47
Geymsla	400	7,0	57	16x2 c/c 200	27
Bilgeymsla	1700	27,0	63	16x2 c/c 250	104
Samt.	10470				853



Gólfhitalagnir, 1:50

- Tékn
- Rennifloki
 - Sti
 - Eldsteyrniskil
 - Vatnarski
 - Tænkisfloki
 - Þryggnar
 - Hitanar
 - Oryggis
 - Þryggnar
 - Stöð
 - Deiliss AV/B
 - Data



Hitalagnir, Skýringar
Gólfhitalagnir eru 16x2 Plex með surefniskápu. Eingöngu skal nota víðurkennt efni, og gæta skal þess allir hlutir kerfisins séu frá sama framleiðanda. Festingar skal setja á lagnir með mest 1-1,5 metra millibili. Setja skal þrjár festingar við beygjur. Beygjurádrás skal ekki vera meiri en 6x þvermál pípu.
Þryggnar eru lögnum skiptist í tveir lotur. Fyrri lota er framkvæmd í 1 klst. og er þryggnarinn 9 bor þryggnarfall má vera max 0,6 bor á seinni 30 min.
Seinni lota er gerð framhaldi af fyrri lotu og tekur 2 klst. Þryggnarfall má vera max 0,2 bor.

Útgáfa	Breyting	Dagsetning	Hannað
B1	Legu lagna breytt í húsi nr. 12	27.04.2012	S.H.

Sveinbjörn Hinriksson Byggingatæknifráeðingur Kt. 160851-2529 Brekkgötu 8 Hafnarfirði Sími: 555-4008, 861-0651 Netfang: sveinb@intermet.is	Staður Klukkuvellir 10 og 12 Hafnarfirði Skýring Gólfhitalagnir			
Hannað / Teknað	Kvæði	Dagsetning	Verkr.	Teikn.nr.
	1:50	7.5.12	10-11	2-03