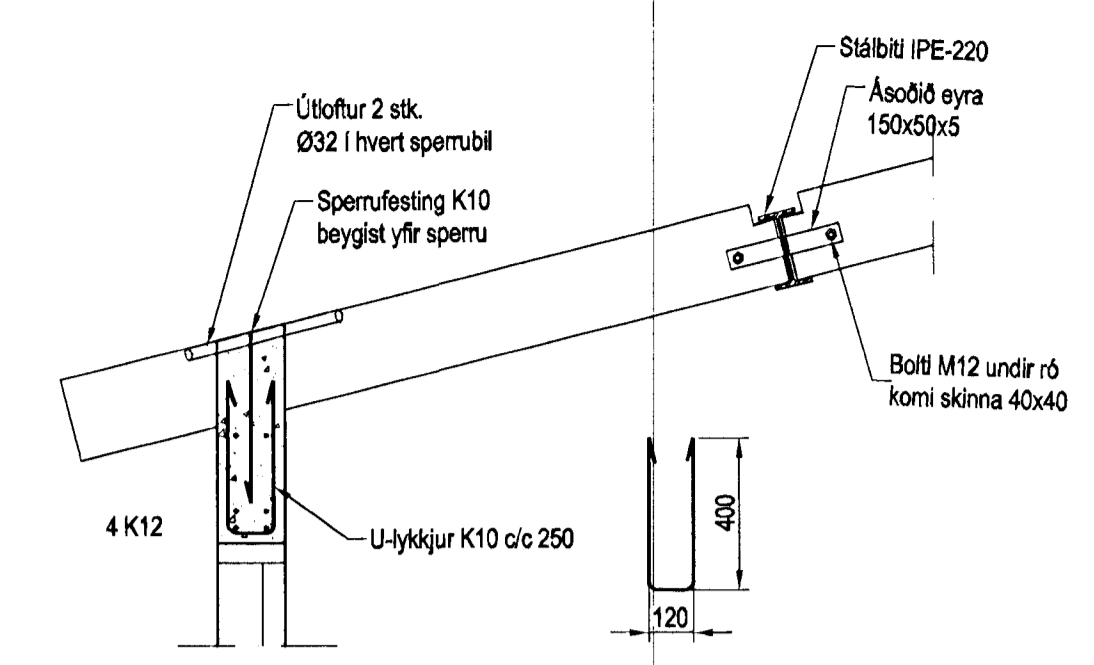
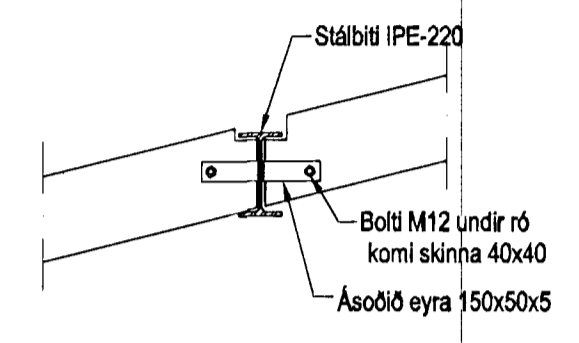


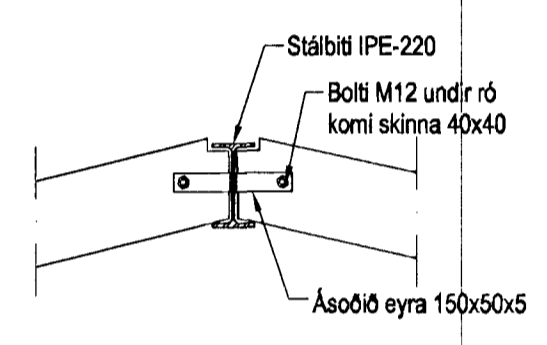
Veggir, Þakvirki, Grunnmynd, 1:50



1 Snið
1-03
1-04
1:20



2 Snið
1-03
1-04
1:20



3 Snið
1-03
1-04
1:20

Sveinbjörn Hinriksson
12. MAR 2012
Byggingateknifræðingur
P/h. Hólfur S. Gunnlaugsson

Skýringar

Allmennar skýringar sjá blöð 00-02
 Steypa
 Brotþolefokkur: C25/28 samkv. ENV 206 (250)
 Vatnssementstala: skal vera minni en 0,55
 Loftmagn: 5-7%
 Sigmdí: 60-80 mm

Timbur

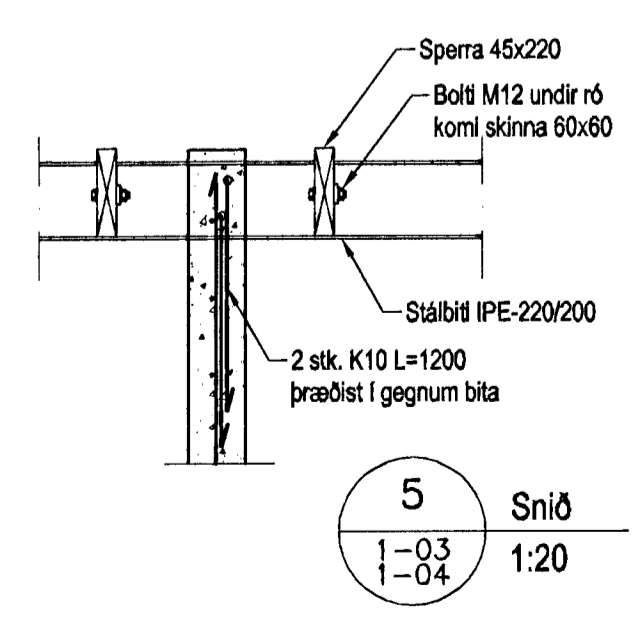
Allt timbur í burðarvirki skal vera styrkleikaflokkað minnst K18 samkv. ÍST-DS 413 nema annað sé tekið fram á teikningum. Timbur sem leggst að eða í steypu skal fæverja á vörumerndan hátt. Leggja skal tjórappa milli trés og steypu

Stál

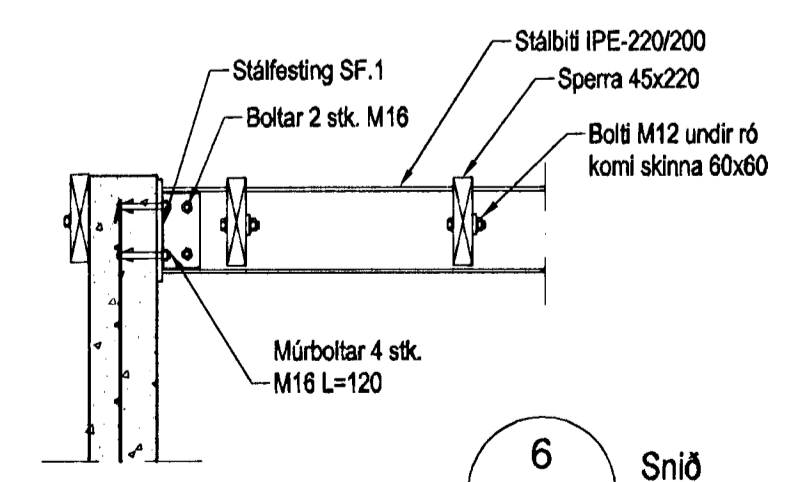
Allt stál í burðarvirki skal vera Fe 360 samkv. ÍST- DS 412 nema annað sé tekið fram á teikningum. Allt stál innanhús skal grunna með ryðvarnarmálningu. Allt stál utanhús skal heitgalvanhúða.

Festingar

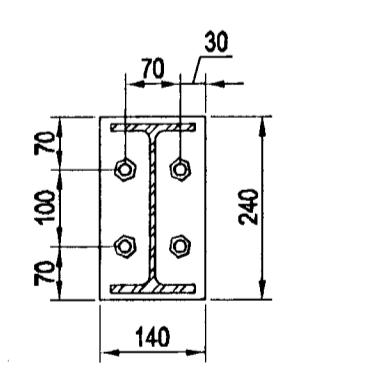
Allt stál í festingum skal vera Fe 360 og allir boltar uppfylla styrkleikaflokk 4,6 samkv. DS 412. Undir boltarar sem koma að tré skal setja skinnur sem eru breidd = 3 x þvermál bolta
 Þykkt = 0,3 x þvermál bolta



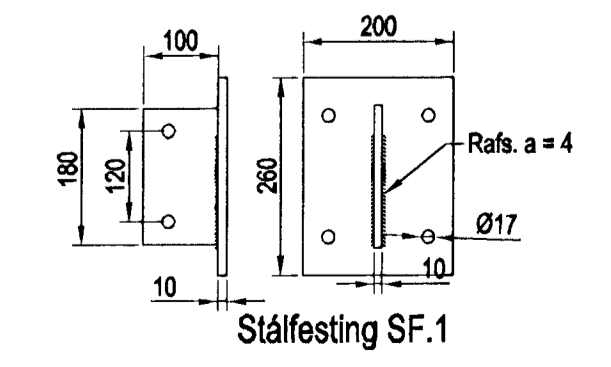
5 Snið
1-03
1-04
1:20



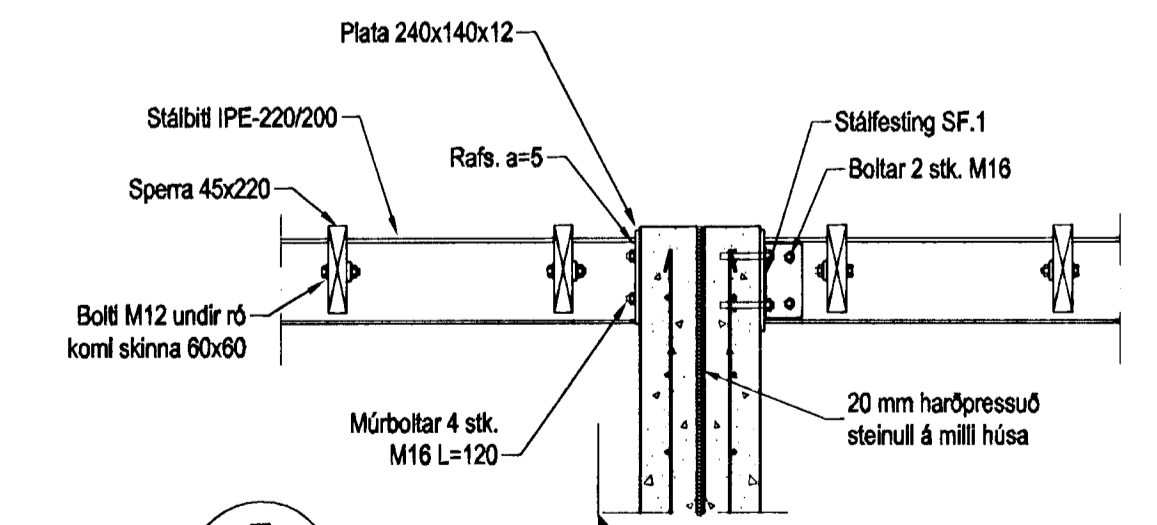
6 Snið
1-03
1-04
1:20



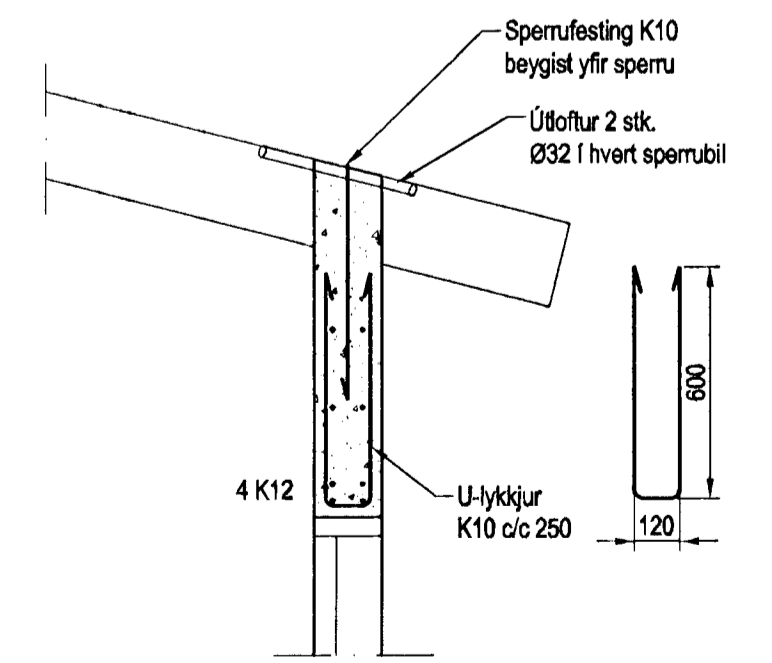
A Snið
1-02
1:20



7 Snið
1-03
1-04
1:20



7 Snið
1-03
1-04
1:20



4 Snið
1-03
1-04
1:20

Útgáfa	Breyting	Dagsetning	Hannað
Sveinbjörn Hinriksson Byggingateknifræðingur Kl. 160851-2529 Brekkugötu 8 Hafnarfirði Sími: 555-4008, 861-9851 Netfang: svein@innernet.is		Staður Klukkuvellir 16 og 18 Hafnarfirði Skýring Burðarvirki, Veggir og Þak	
Hannað / Teiknað	Kvalið	Dagsetning	Verkr.
	1:50 1:20	19. 2. 12	16-11
			Teikn. nr. 1-04