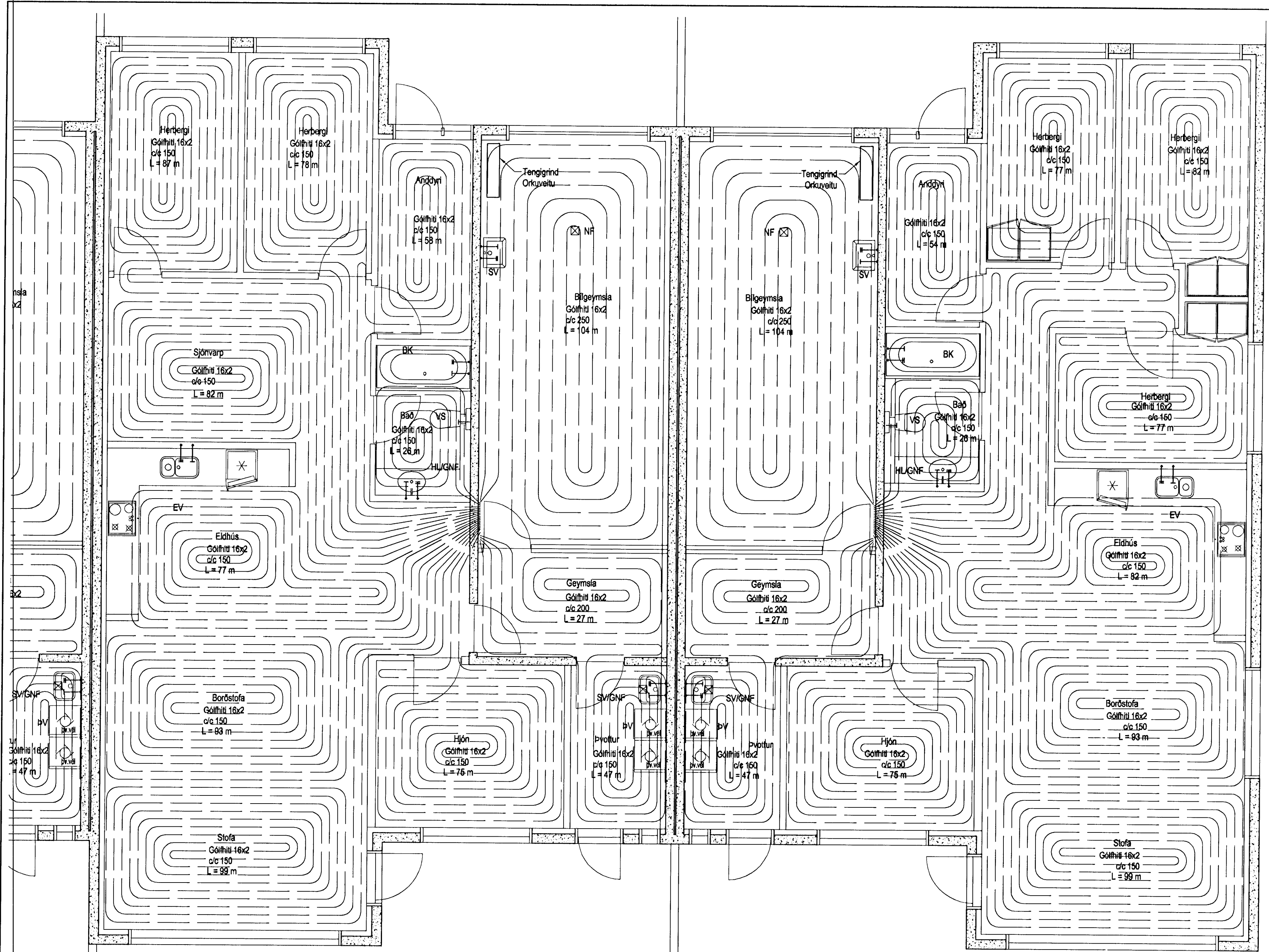


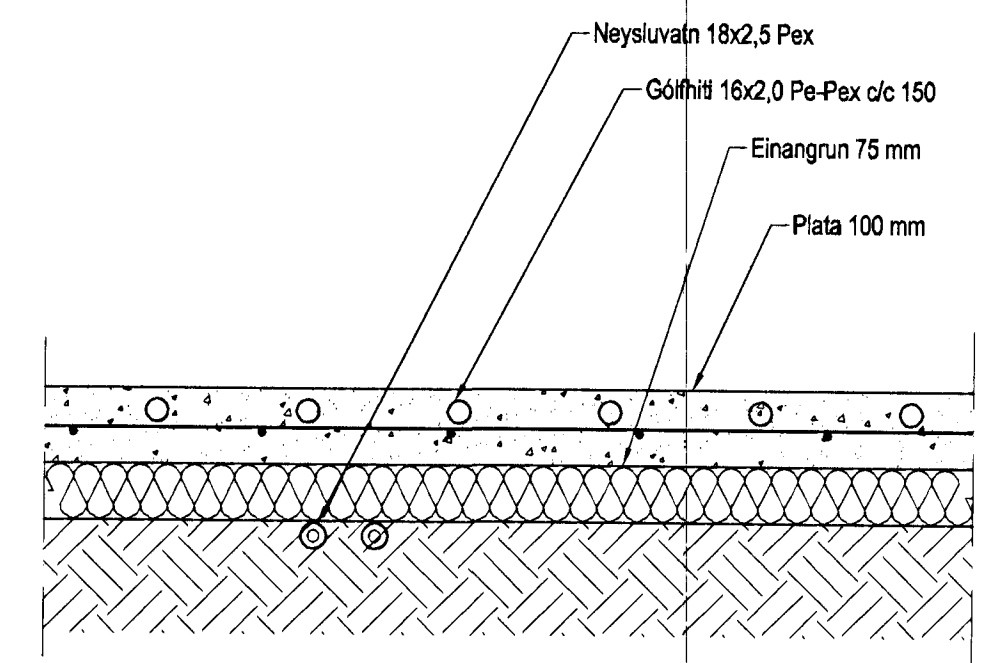
Byggingarritun  
12. MAR 2012  
Byggingarritunir í Hafnarfirði  
F.N. Höfður S. Gunnlaússon



Nr. 16

Nr. 18

Gólfhitalagnir, 1:50



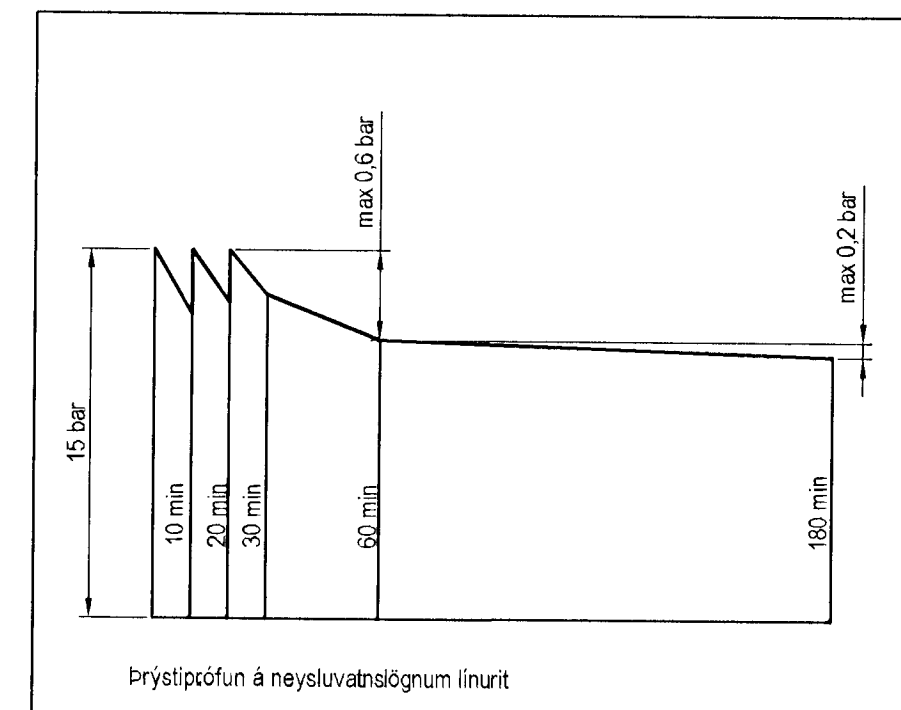
Hita- og vatnslagnir,  
Snið í botnplötu, íbúð 1:10

Klukkuvellir 10 og 18  
Gólfhiti

Staðsetning	Hitabörf	Flatam.	Hitabörf	Gólfhiti	Lengd slaufu
	W	m <sup>2</sup>	w/m <sup>2</sup>		m
Anddyn	450	6,1	74	16x2 c/c 150	54
Herbergi	820	9,2	89	16x2 c/c 150	77
Herbergi	910	9,9	92	16x2 c/c 150	82
Gangur	510	8,0	64	16x2 c/c 150	77
Herbergi	760	9,4	81	16x2 c/c 150	77
Bað	350	5,0	70	16x2 c/c 150	26
Eldhús / Hol	1760	21,9	80	16x2 c/c 150	82
Stofa/Borðstofa	2250	28,0	80	16x2 c/c 150	192
Hjón	920	11,2	82	16x2 c/c 150	75
Þvottur	500	5,6	89	16x2 c/c 150	47
Geymsla	400	7,0	57	16x2 c/c 200	27
Biļgeymsla	1700	27,0	63	16x2 c/c 250	104
Samt.	11330				843

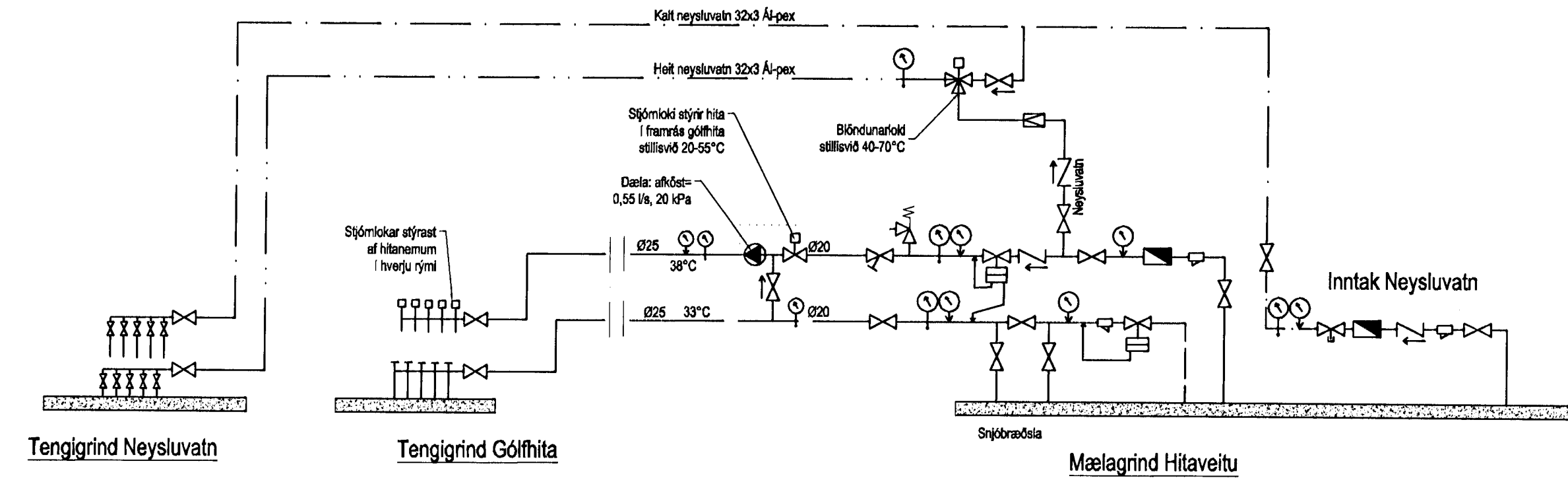
Klukkuvellir 12, 14 og 16  
Gólfhiti

Staðsetning	Hitabörf	Flatam.	Hitabörf	Gólfhiti	Lengd slaufu
	W	m <sup>2</sup>	w/m <sup>2</sup>		m
Anddyn	450	6,1	74	16x2 c/c 150	58
Herbergi	820	9,2	89	16x2 c/c 150	78
Herbergi	910	9,9	92	16x2 c/c 150	87
Sjónvarp	810	15,2	53	16x2 c/c 150	82
Bað	350	5,0	70	16x2 c/c 150	26
Eldhús / Hol	1560	21,9	71	16x2 c/c 150	77
Stofa/Borðstofa	2050	28,0	73	16x2 c/c 150	192
Hjón	920	11,2	82	16x2 c/c 150	75
Þvottur	500	5,6	89	16x2 c/c 150	47
Geymsla	400	7,0	57	16x2 c/c 200	27
Biļgeymsla	1700	27,0	63	16x2 c/c 250	104
Samt.	10470				853



**Hitalagnir, Skýringar**  
Gólfhitalagnir eru 16x2 Pex með súrefniskápu. Eingöngu skal nota víðurkennt efni, og geta skal þess allir hlúir kerfisins séu frá sama framleiðanda. Festingar skal setja á lagnir með mest 1-1,5 metra millibili. Setja skal þrjár festingar við beygjur. Beyguradius skal ekki vera meiri en 5x þvermáli pípu.  
  
Þrýstiprófan á lögnum skiptist í tvær lotur. Fyrri lota er framkvæmd í 1 klst. og er þrýstingurinn 9 bór þrýstfall má vera max 0,6 bór á seinni 30 min. Seinni lota er gerð framhald á fyrri lotu og tekur 2 klst. Þrýstfall má vera max 0,2 bór.

- Tákn
- Rannskild
  - Sla
  - Elvæðing
  - Vatnsmælir
  - Tæmingaróki
  - Þrýstingur
  - Hitanalir
  - Drygðingur
  - Þrýstingur
  - Stautskild
  - Deifing AVTB
  - Data



Útgáfa	Breyting	Dagsetning	Hannad
Sveinbjörn Hinriksson Byggingatæknifráeðingur Kt: 160651-2529 Brekkgötu 3 Hafnarfirði Sími: 555-4008, 661-9651 Netfang: svannah@internet.is		Staður Klukkuvellir 10 og 12 Hafnarfirði	Skýring Gólfhitalagnir
Hannad / Teknað	Kvarð 1:50	Dagsetning 19.2.12	Verkr. 10-11 Tékn.nr. 2-03