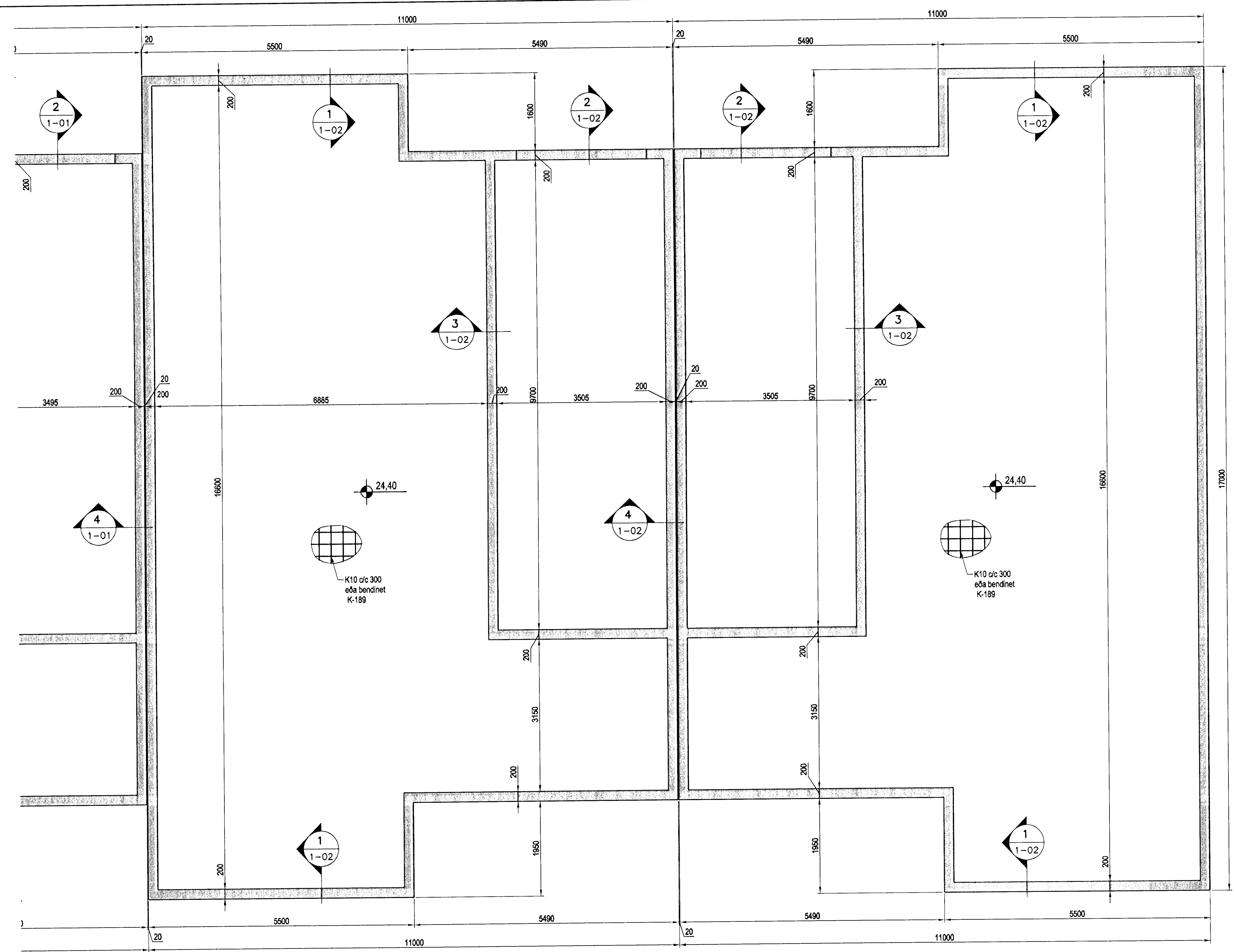


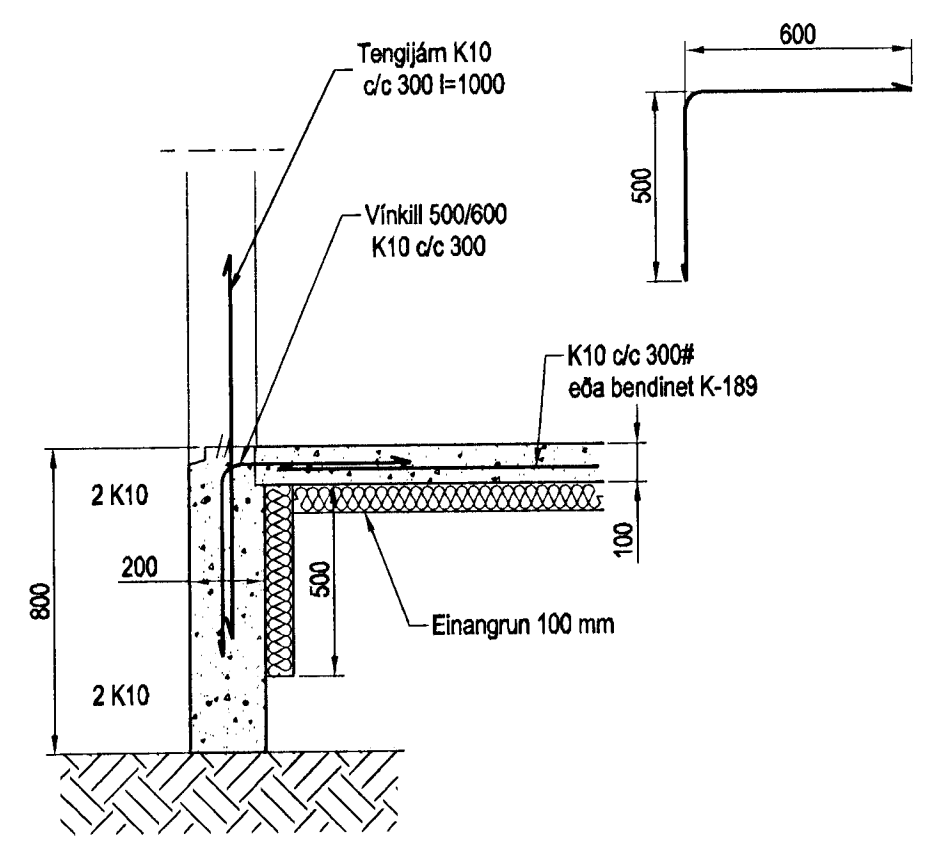
Sveinbjörn Hinriksson
 12. MAR 2012
 Byggingafræðingur og Höfnafræðingur
 Eih. Höfðingur S. Gunnlaússon



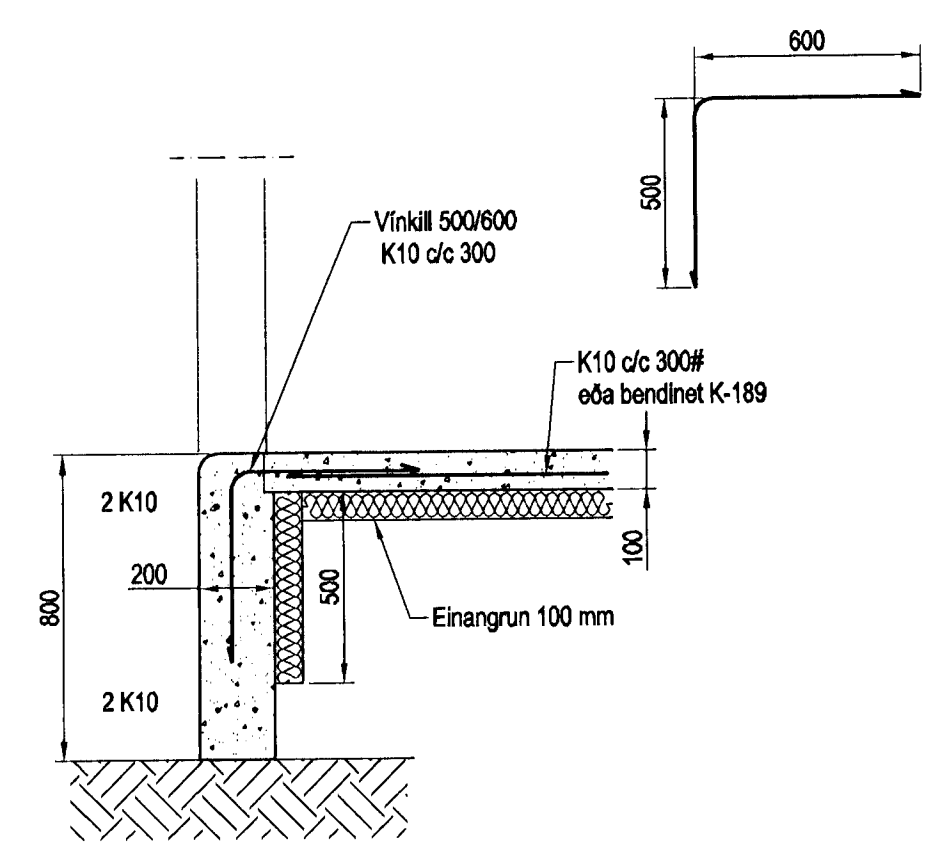
Undirstöður, Grunnmynd, 1:50

Skýringar

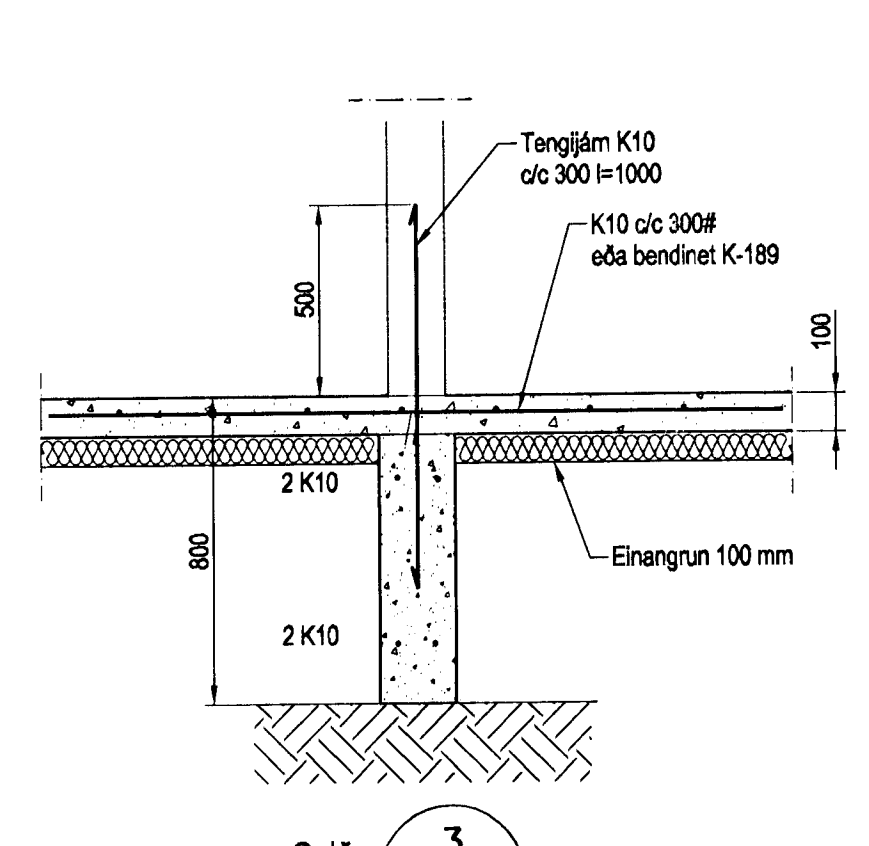
Aimennar skýringar sjá blað 00-01
 Undirstöður hvíla á þjappaðri frostfrí fyllingu
 Háð undirstöðu skal vera amk. 80 sm undir jarðvegysfræði
 Mesta slag á undirstöðu = 0,4 MPa
 Fylling inn í sókkla skal vera frostfrí grús. Fylling skal þjappa í 30 sm
 lögum með 60 kg vibrásléða 3 umferðir hvert lag.
 Taka skal úrtök í undirstöður fyrir frænnislagnum, sjá Grunnlagna
 teikningu.
 Öl mál eru í millimetrum
 Einangrun undir botnplötu skal vera 75mm polystyren 25 kg/m³



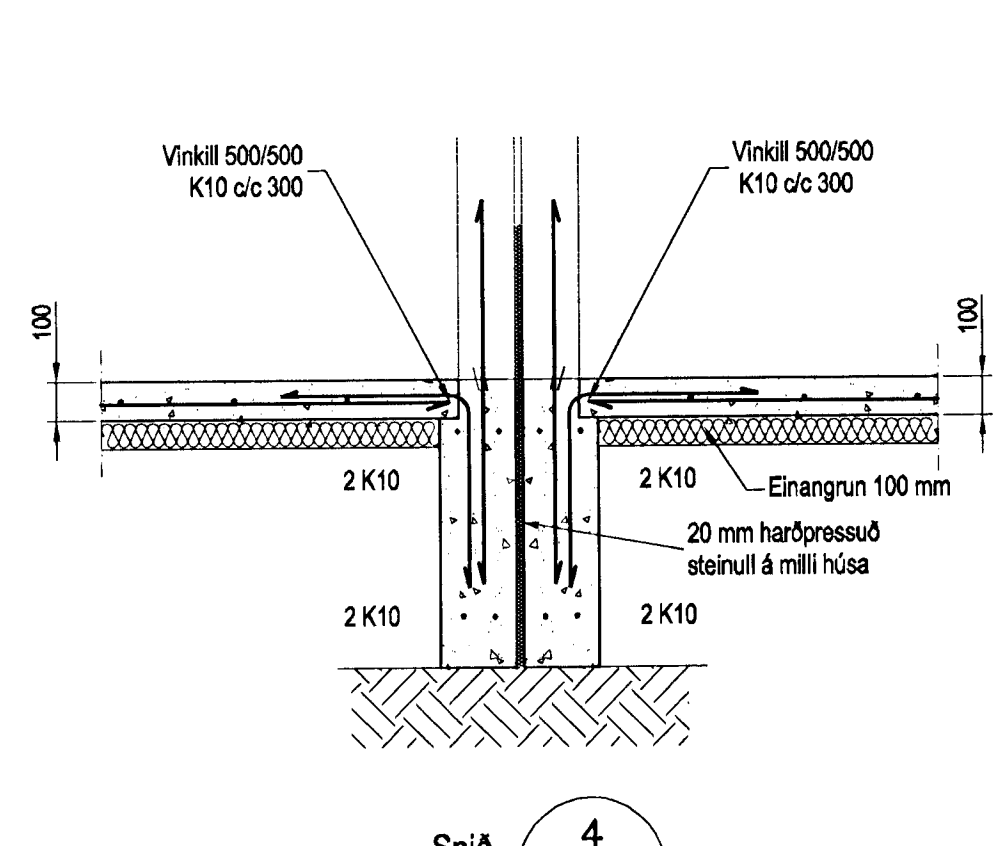
Snið 1
1:20



Snið 2
1:20



Snið 3
1:20



Snið 4
1:20

Útgáfa	Breyting	Dagsetning	Hannað
Sveinbjörn Hinriksson Byggingafræðingur Kt. 16065-1-2009 Breikkuvegur 3 Hafnarfirði Sími: 555-4008, 861-9851 Netfang: sveinb@internet.is		Staður Skýring Undirstöður	Klukkuvellir 16 og 18 Hafnarfirði
Hannað / Teiknað	Kvartí 1:50 1:20	Dagsetning 19. 2. 12	Verkr. 16-11
			Teikn. nr. 1-02