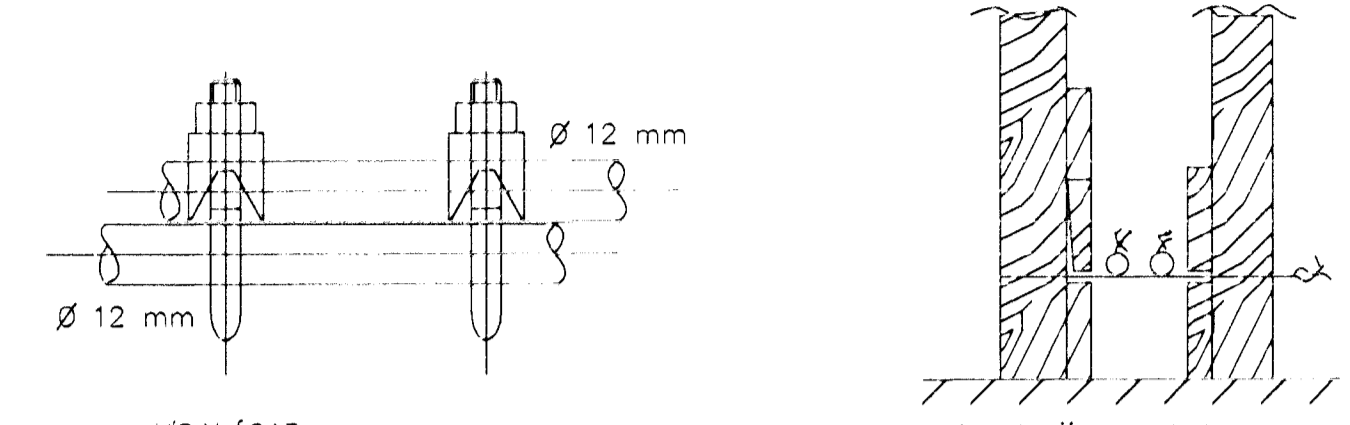


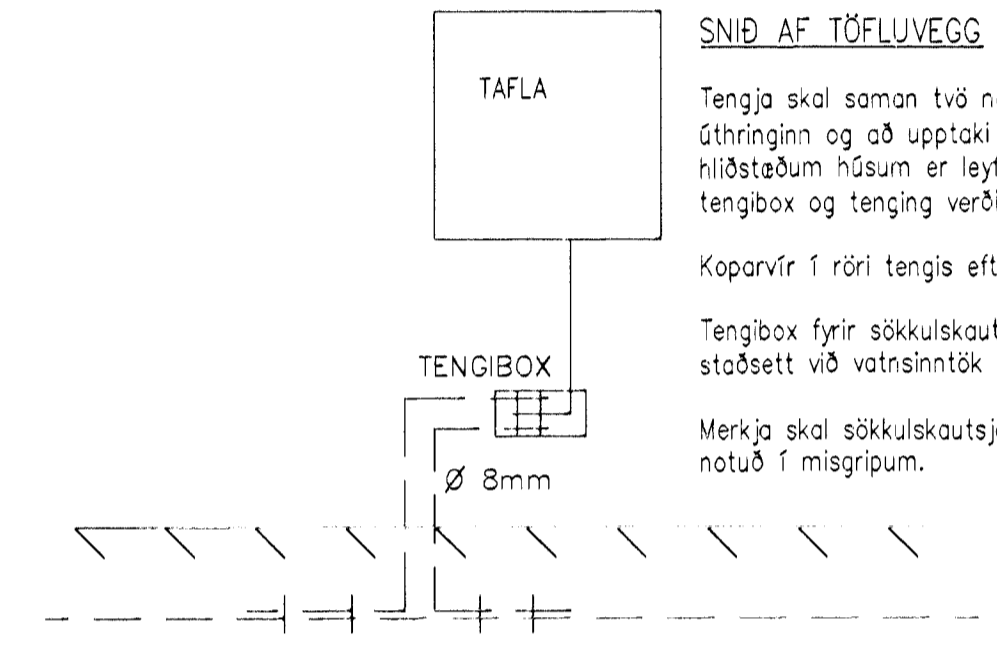
Mattkeið 13.04.2012 13R0



VIRALÁSAR
Samtenging steyputeina, setja skal tvo viralása á hver samskeyti!

SNÍÐ AF SÖKKULVEGG
Sýnd eru tvö neðstu steypustyrktarjörnin í steypumóti ofan á neðstu mótavirum.

TEIKNING ER EKKI Í MÆLIKVARÐA



SNÍÐ AF TÖFLUVEGG
Tengja skal saman tvö neðstu jörnin í sökkulveggjum anna úthringinn og að upptaki í tengibox. Í raðhúsum, parhúsum og hlöðstaðum húsum er leyfilegt að tengja sameiginlegan úthring en tengibox og tenging verði við hverju heimtaug.
Koparvír í röri tengis eftir atvikum á PE- eða PEN skinnu í töflu.
Tengibox fyrir sökkulskaut skal ávallt vera sýnilegt og aðgengilegt, staðsett við vatnsinntök eða undir töflu.
Merkja skal sökkulskautsjörnin vel svo að önnur jörn verði ekki notuð í misgrípum.

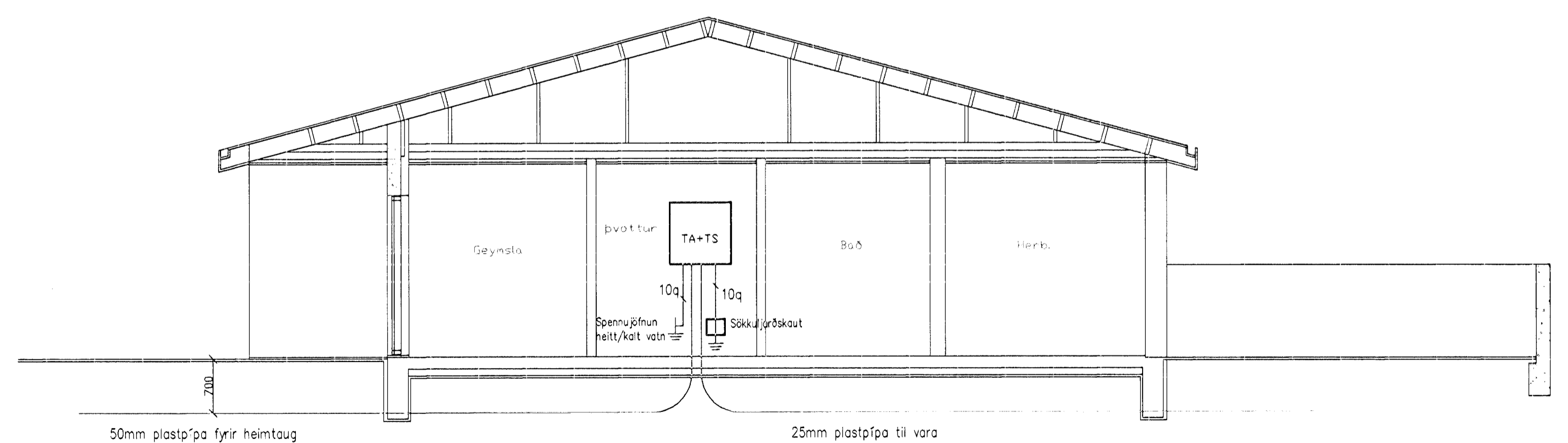
Sökkulskaut

SKÝRINGAR

- Lagnir skulu huldar í 16mm plastpípum með ídregnum 3x1,5q vír.
- Smáspennulagnir skulu huldar í 20mm plastpípum.
- Gefinn mál eru í mm frá fullfráengnu gölfi/vegg í miðja dís.
- Hæð rofa er 1100mm, tenglar við rofa skulu vera í sömu hæð og rofinn.
- Hæð tengla er 200mm, nema í eldhúsi, baði, þvottahúsi og geymslu. Þar er hún 1100mm.
- Við staðsetningu dísa og annara raflagna skal taka mið af aðstaðum og sérteikningum arkitekts.
- Allar útmælingar af veggjum skulu taka mið af samþykktum byggingarnefndartekningum.
- Sjálfvör skulu hafa minnst 10KA rafgetu og hafa útleysikennifönu B.
- Varrafar fyrir framan mala skulu hafa minnst 10KA rafgetu og útleysikennifönu C.
- Vfringar innan tafna skulu gerðar með fínþattum vír og skal nota vírendahólka.
- Til snertispennumarnar skal nota nállun og lekastraumsrofvörn.
- Málmihta lagna, tekja, lampa og rafúnaðar skal jarðbinda vandlega.

NEMA ANNAD SÉ TEKID FRAM

Afstöðumynd 1:500



50mm plastpípa fyrir heimtaug
50mm plastpípa fyrir síma
2x25mm plastpípa til vara
Heimtaugar ná út fyrir lóðamörk

25mm plastpípa til vara

Snið 1:50

Dr.	Dagur	Þráttir	Dr.

Magnús J. Magnússon
Lögilltur raflagnahönnuður
Ráfræðingur kt.210469-5089

KLUKKUVELLIR 20			
RAFLAGNIR			
SNÍÐ,SKÝRINGAR,AFSTÖÐUM,SÖKKULSK.			
Skilríki nr.	Dr. nafn		
Hafnarfjörður	Hítavíeta Suðurn.		
MJM	GÖJ		
Dagsetning	Skilríki	Bláskrá	
02.04.2012		A1	
Bláskrá	Tekningarnúmer	Dr. nafn	
11 - 355a	2	A	

*Hönnun: Magnús J. Magnússon
0702 49-3917
Hönnuður: Magnús J. Magnússon*