

SKÝRINGAR:

UNDIRSTÖÐUJARDVEGUR ER ÞJÓPPUÐ FROSTFRÍ FYLLING. ÞJÓPPUN UNDIR UNDIRSTÖÐUM SKAL UPFYLLA STANDARD PROCTOR. ÞJÓPPUNARPRÓF SKAL UPFYLLA $E2 \geq 120 \text{ N/mm}^2$ OG $E2/E1 \leq 2,8$. MESTA ÁLAG Á FYLLINGU ER 300 kN/m^2 .

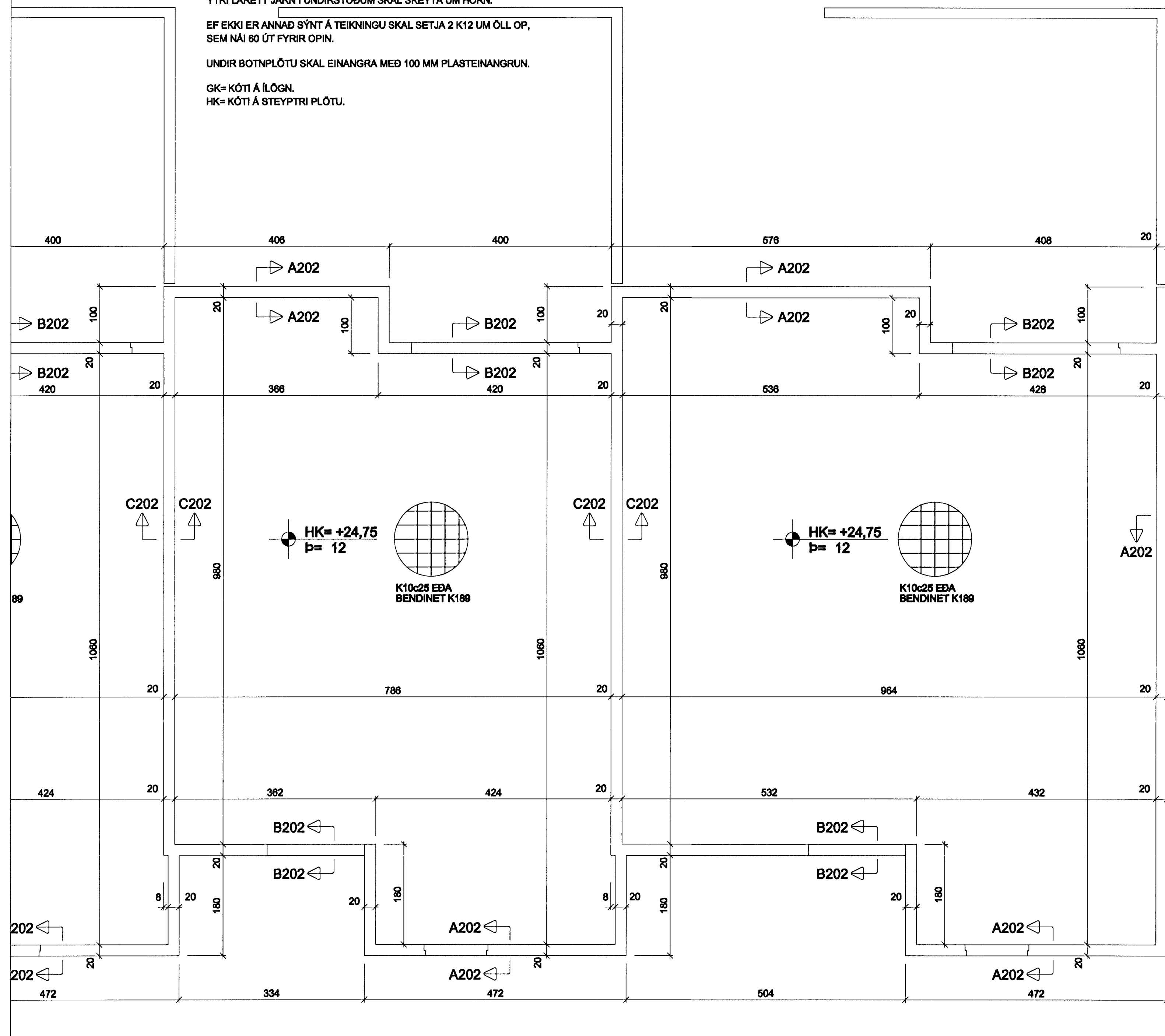
STEINSTEYPA: C25/30.
BENDISTÁL: B500c, TÁKNAD MED K Á TEIKNINUM.

YTRI LÁRÉTT JÄRN Í UNDIRSTÖÐUM SKAL SKEYTA UM HORN.

EF EKKI ER ANNAD SÝNT Á TEIKNINGU SKAL SETJA 2 K12 UM ÖLL OP, SEM NÁI 60 ÚT FYRIR OPIN.

UNDIR BOTNPLÖTU SKAL EINANGRA MED 100 MM PLASTEINANGRUN.

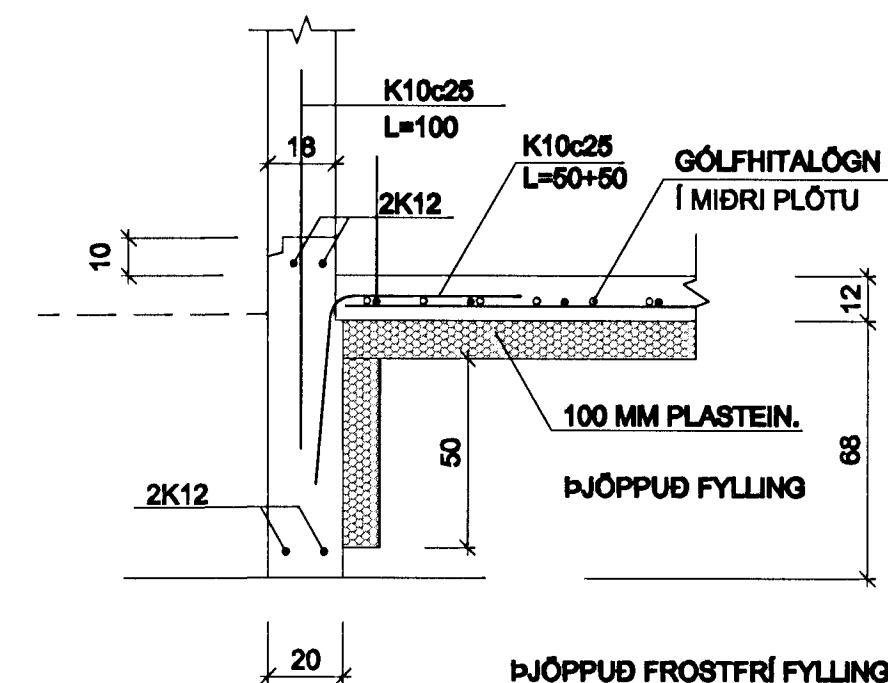
GK= KÓTI Á ÍLÖGN.
HK= KÓTI Á STEYPTRI PLÖTU.



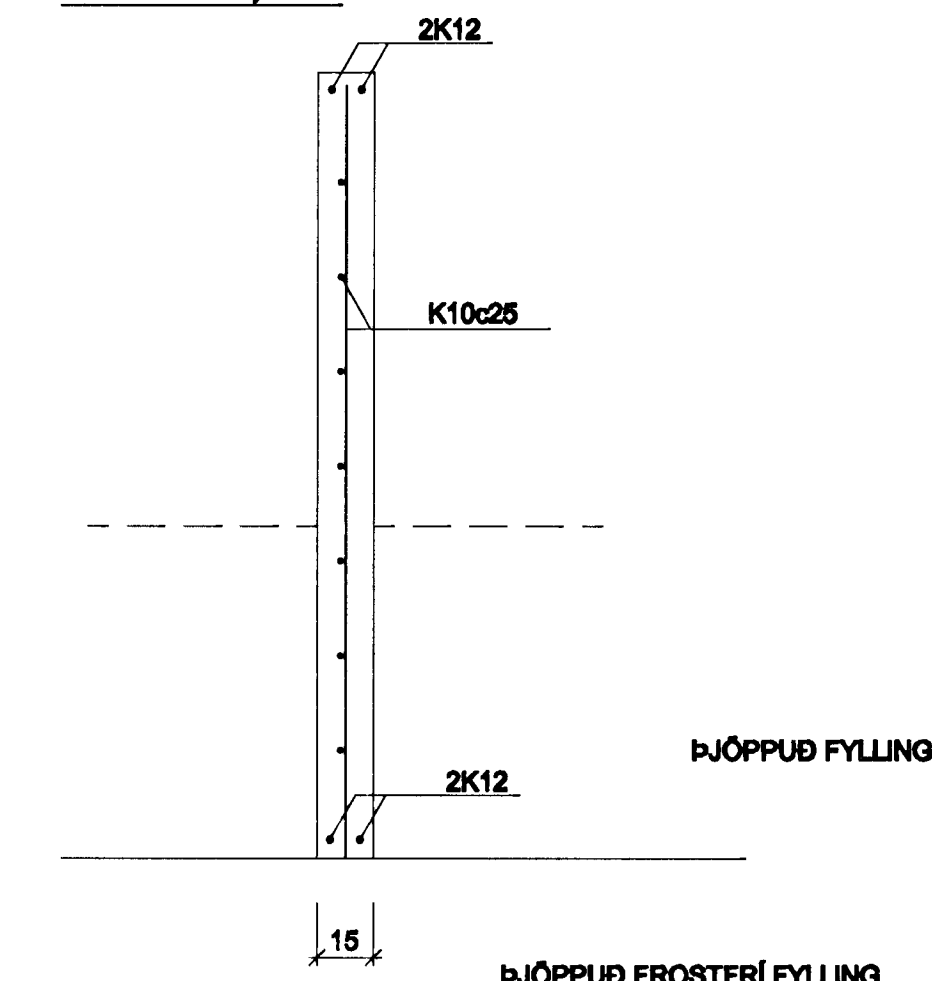
HÚS NR. 26

HÚS NR. 26A

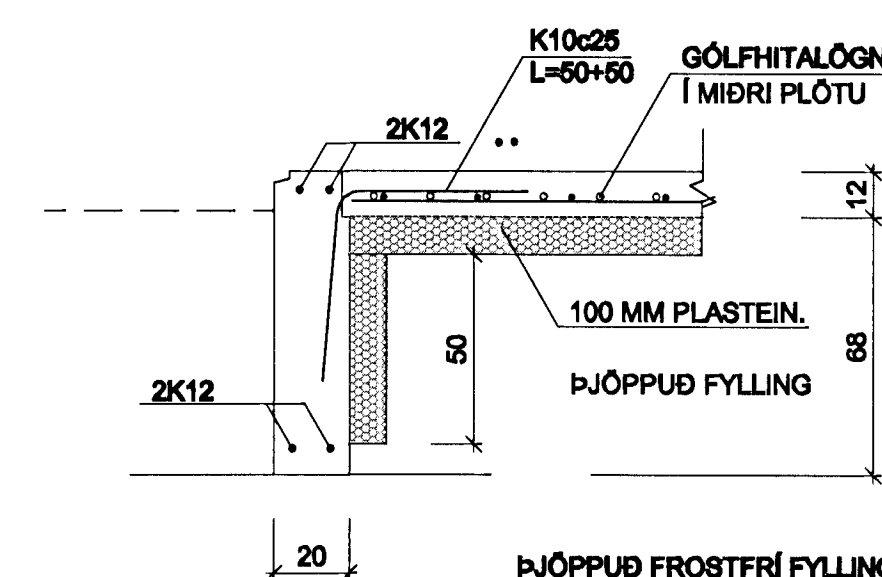
A202-A202, 1:20



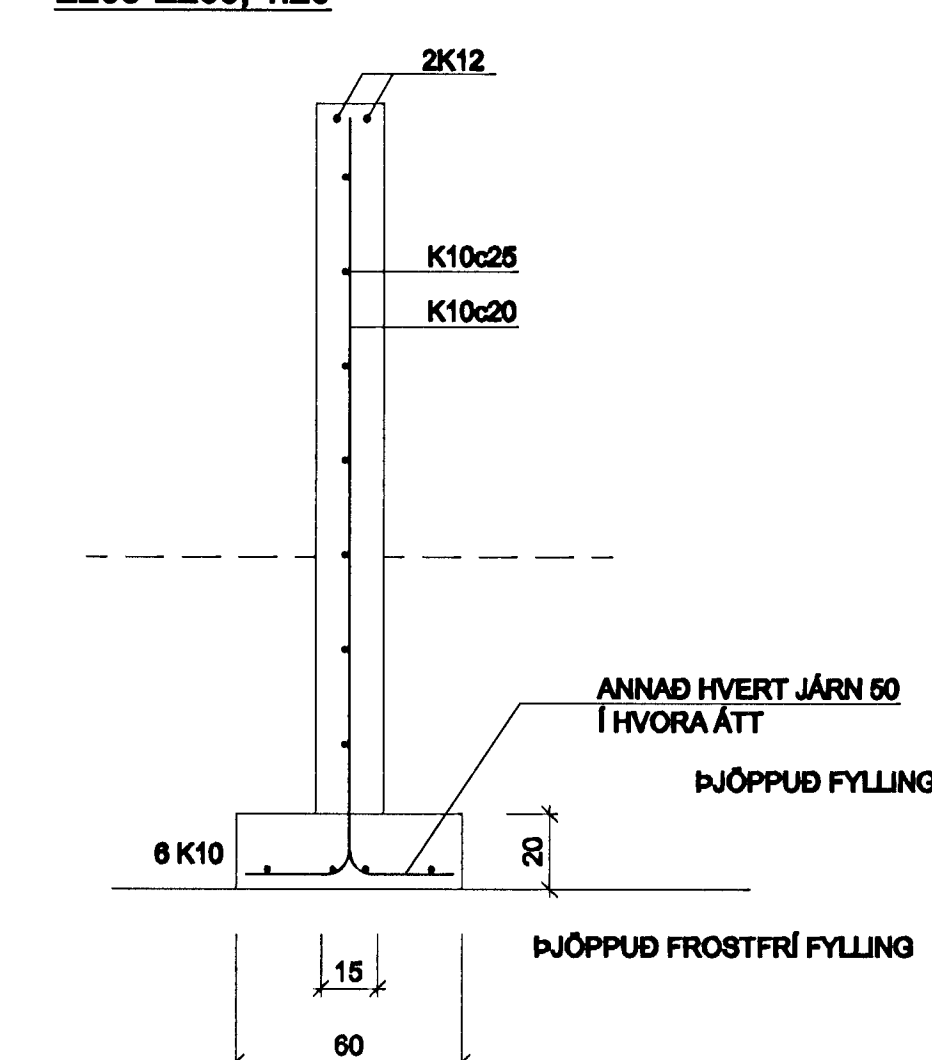
D203-D203, 1:20



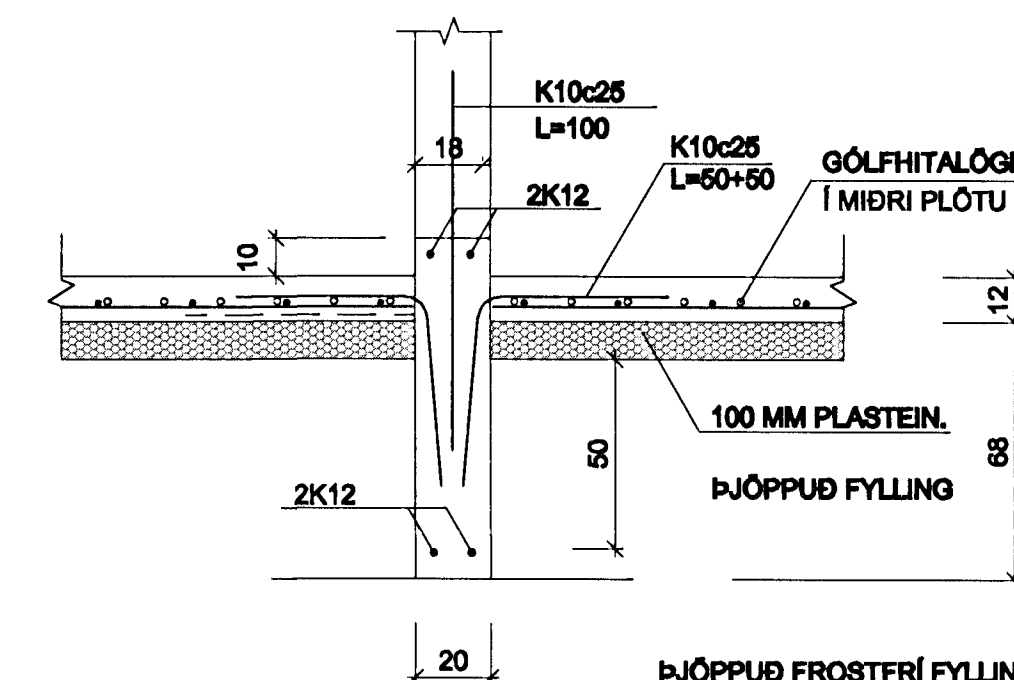
B202-B202, 1:20



E203-E203, 1:20



C202-C202, 1:20



Undirritun hönnunarstjóra:

H.M.
Haukur Margelsson verkfr.
kt. 070249-3919

Haukur Margelsson byggingarverkfæðingur
Þinghólsbraut 7-200 Kópavogur
Sími 699 8260 - haukurm@simnet.is
kt. 070249 3919

VERKHEITI	KLUKKUVELLIR 20-26A, HAFNARFIRÐI		
HEITI TEIKN.	UNDIRSTÖÐUR GRUNNMÝND 2 OG SÉRMYNDIR		
HANNAÐ	HM	DAGI	APRÍL, 2012
TEIKNAD	HM	KVAFRI	1:50 1:20
VEROPL.		VEROPL.	120130
TEIKN.NR.		TEIKN.NR.	202