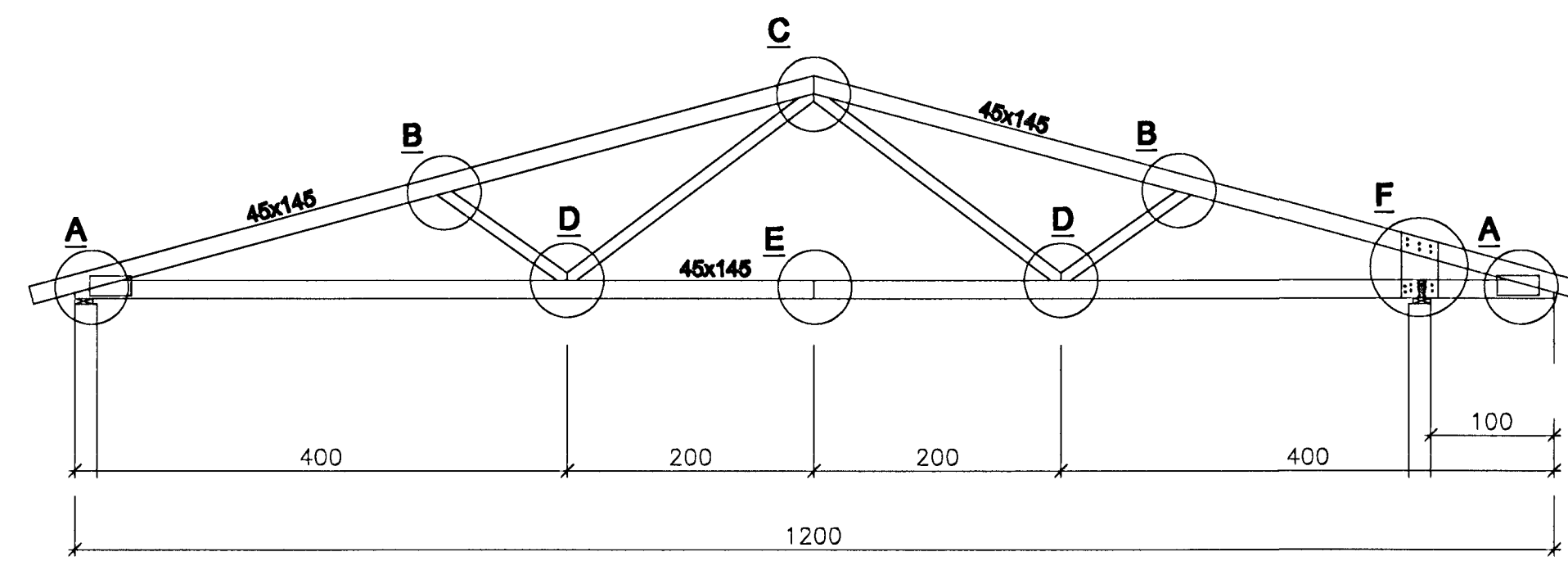
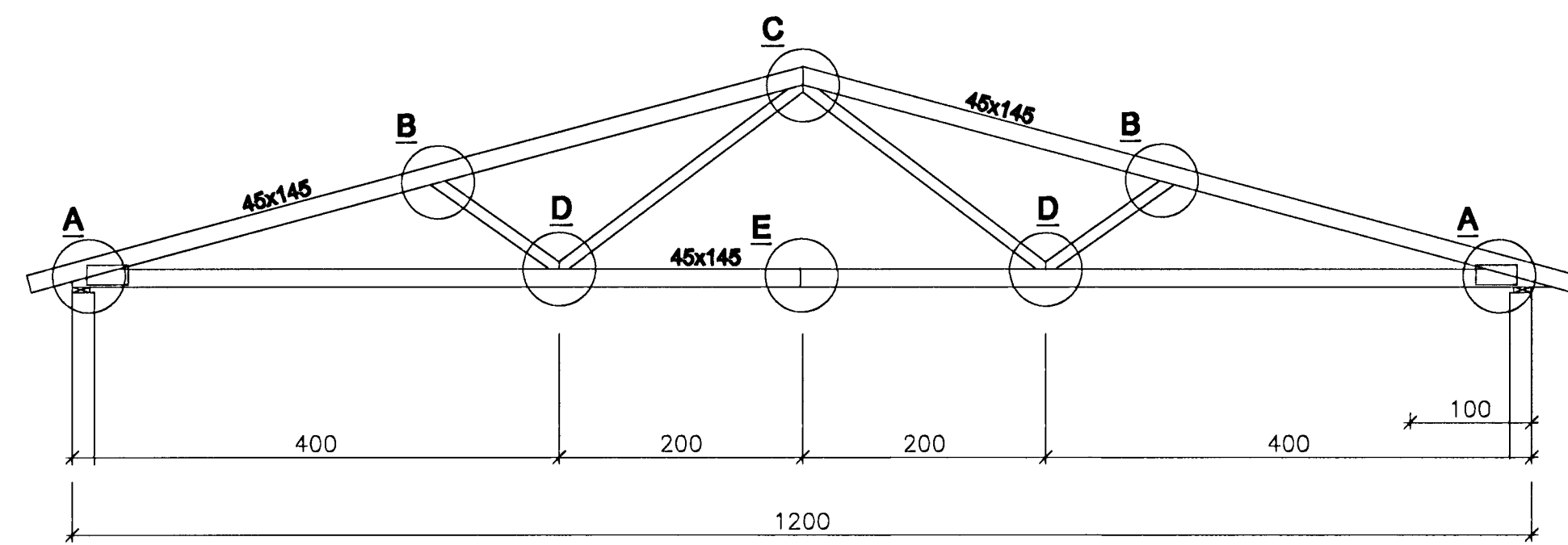


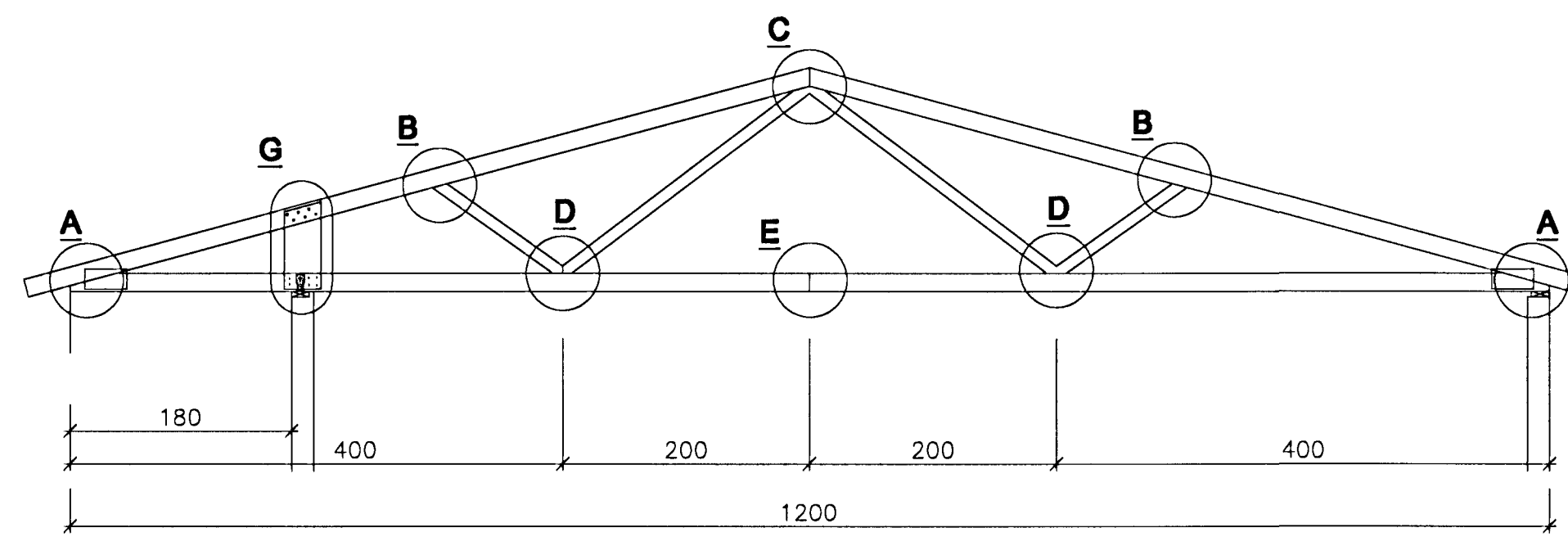
MÁLSETNING, 1:50



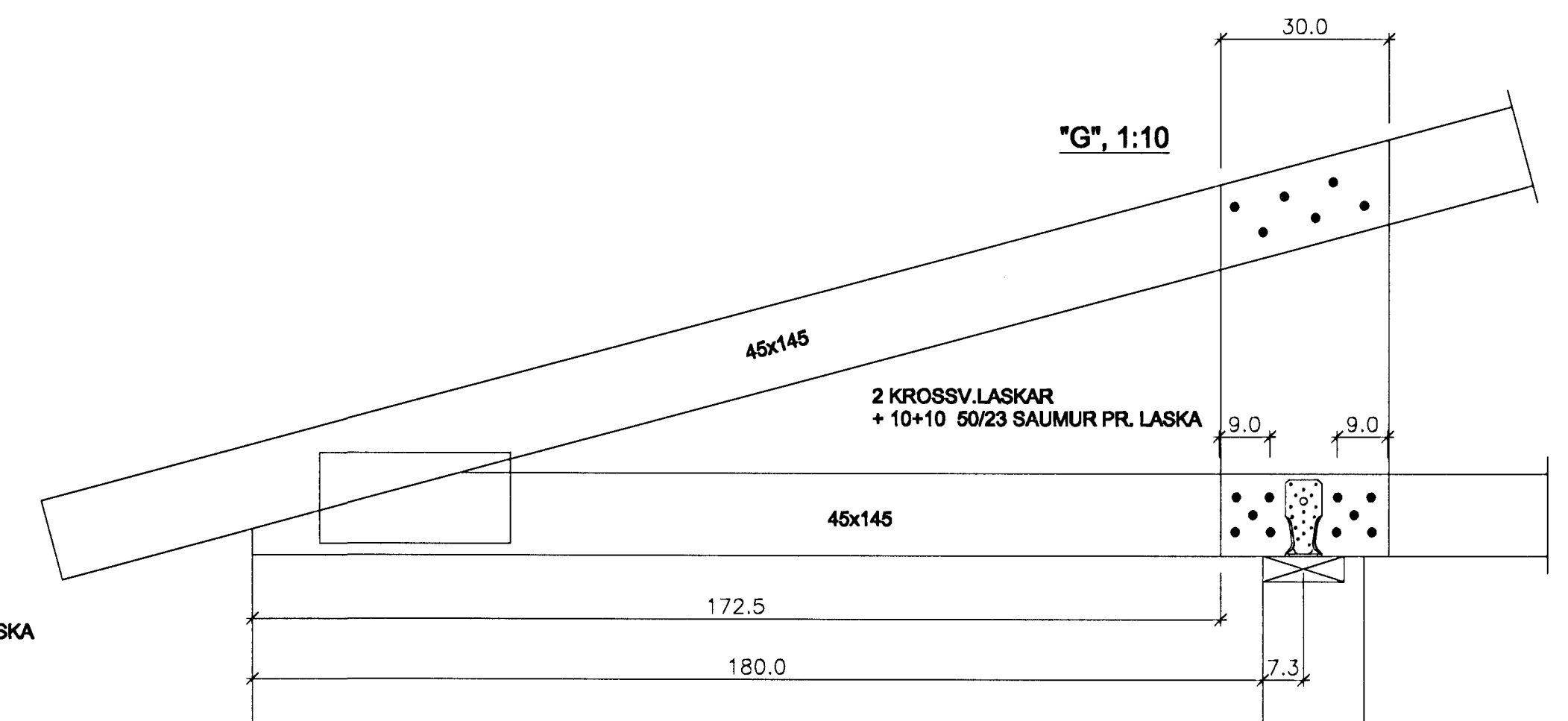
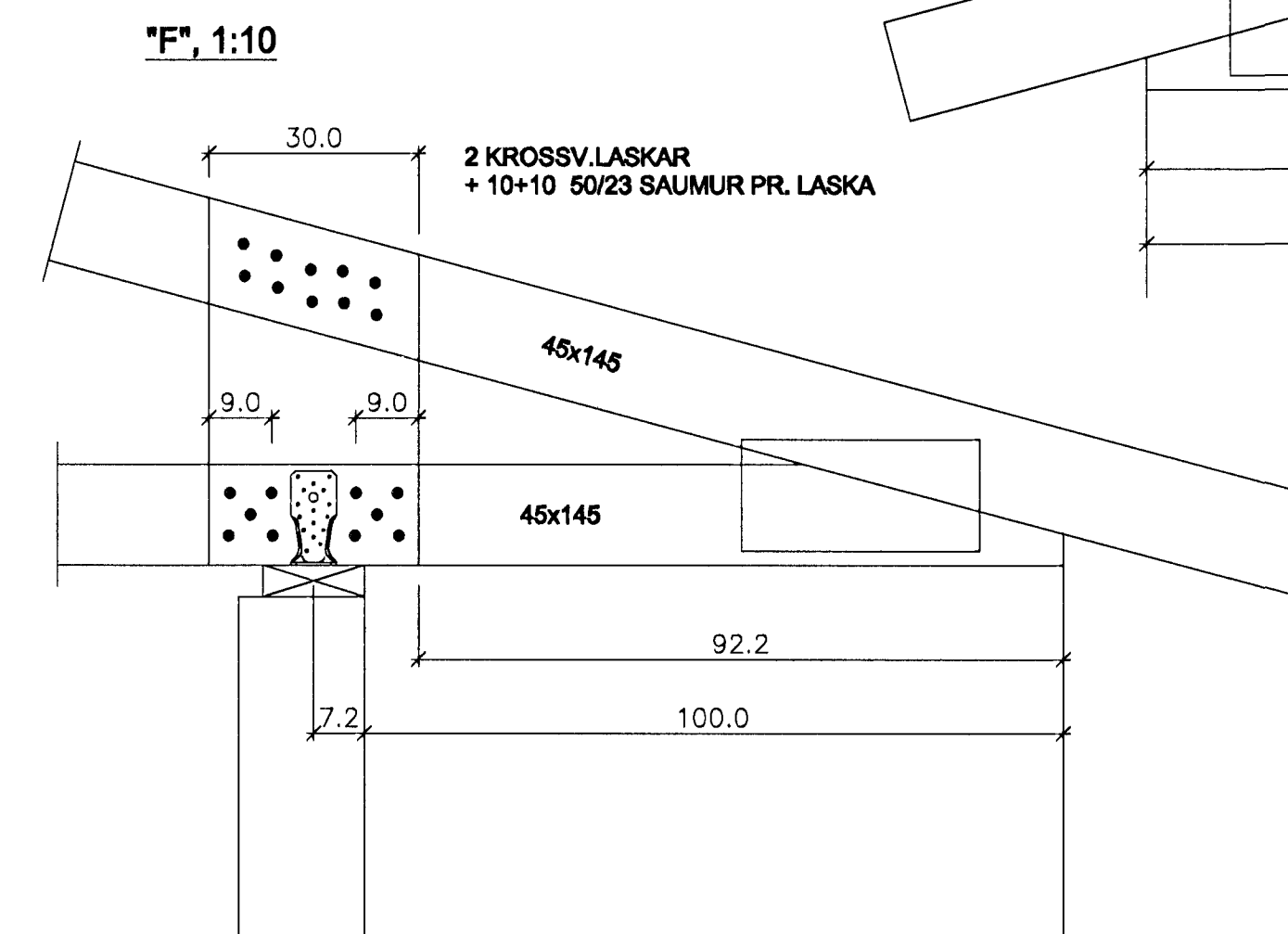
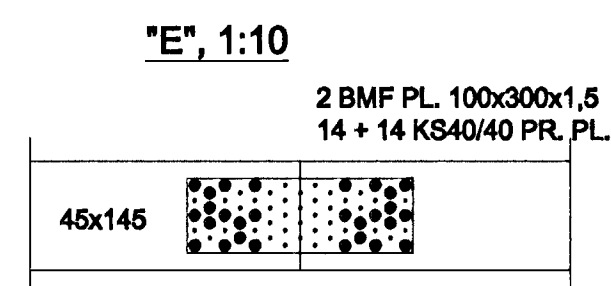
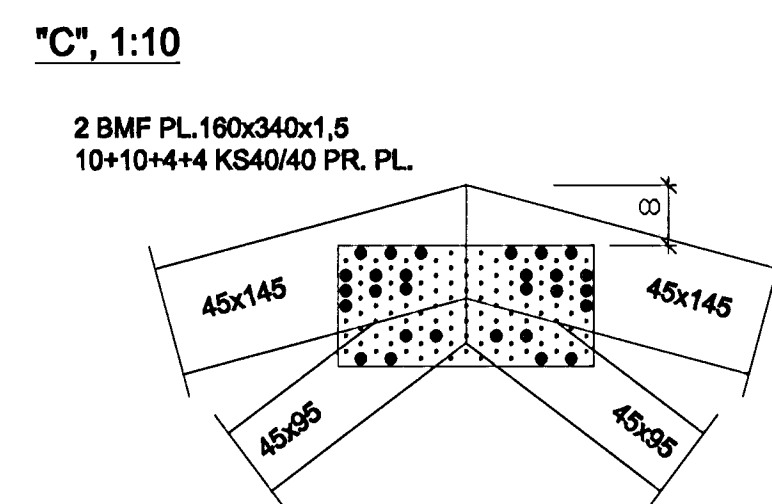
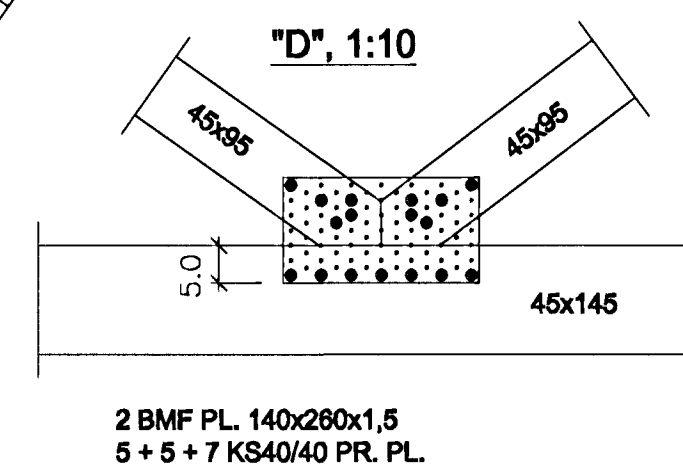
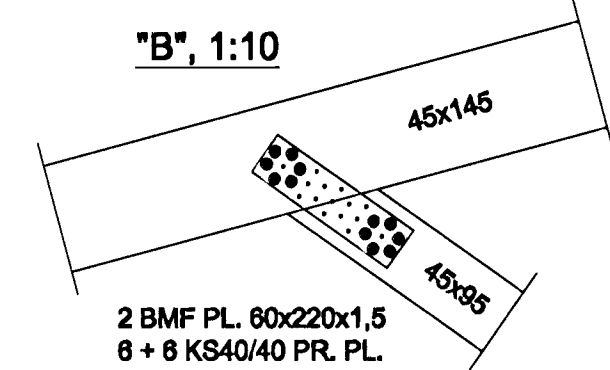
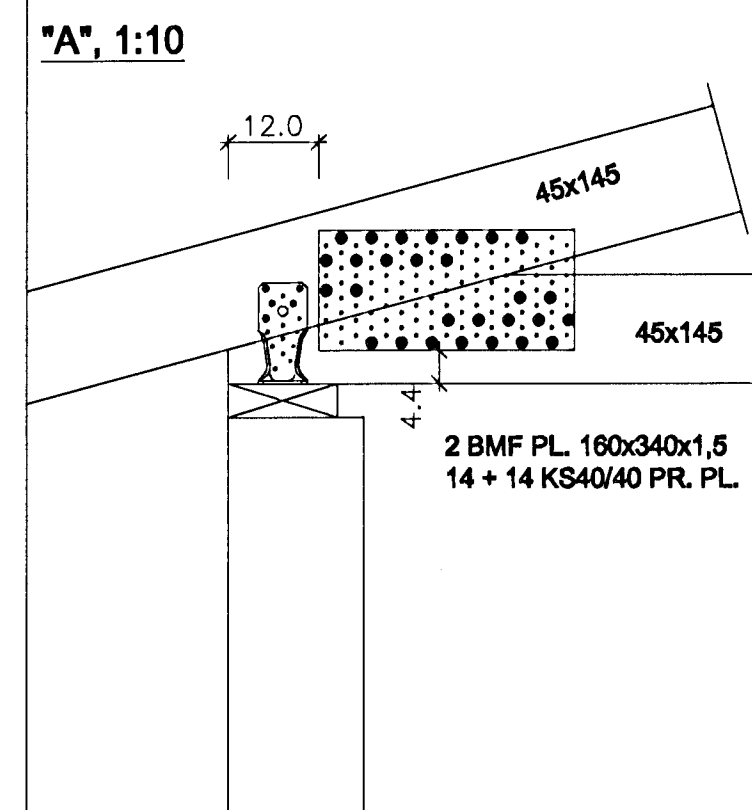
KRAFTSPERRA 2, 1:50



KRAFTSPERRA 1, 1:50



KRAFTSPERRA 3, 1:50



Undirritun hönnunarstjóra:

*HM*  
Haukur Margeirsson  
Kl. 070249-3919.

Haukur Margeirsson byggingarverkfæðingur  
Þinghólsbraut 7-200 Kópavogur  
Sími 699 8260 - haukur@simnet.is  
kt. 070249 3919

*Haukur Margeirsson*

VERKHEITI	KLUKKUVELLIR 20-26A, HAFNARFIRÐI		
HEITI TEKNI	KRAFTSPERRUR HLIÐARMYNDIR OG SÉRMÝNDIR		
HANNAÐ	HM	DAÐI	APRÍL, 2012
TEKNAÐ	HM	SKALA	1:50 1:10
VERND.		VERND.	120130
TEKNI NR.		TEKNI NR.	205