

HÚS NR. 26

HÚS NR. 26B

SLAUFUR Í HÚSI NR. 26

HERB	VARMAÐÖRF WÖTT	SLAUFUR NR	LENGD M	
SVEFNHERBERGI	1210	1	107	
ANDDYRI/GANGUR	730	2	75	HITANEMI Í ANDDYRI
ELDHÚS/STOFA	1220	3	103	SLAUFUR 2 OG 3 SAMAN
ELDHÚS/STOFA	1220	4	100	Í HITANEMA STOFU
BAD	990	5	74	
SAMT.	5.350		459	

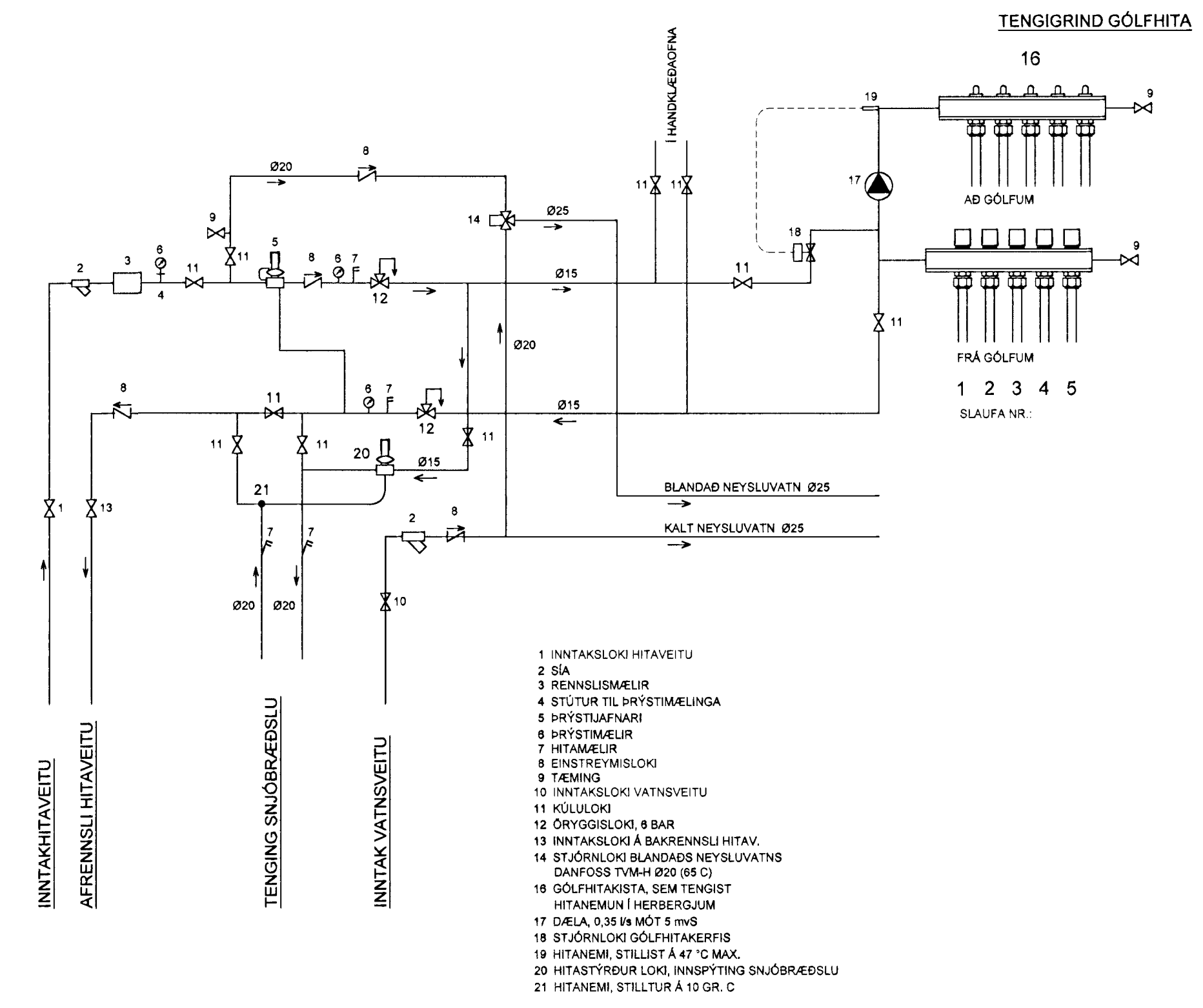
HANDKLÆÐAOFN 60 x 120 CM.

SLAUFUR Í HÚSI NR. 26B

HERB	VARMAÐÖRF WÖTT	SLAUFUR NR	LENGD M	
HERBERGI	940	1	87	
ANDDYRI/GEYMSLA	690	2	65	HITANEMI Í ANDDYRI
ELDHÚS/STOFA	1300	3	115	SLAUFUR 2 OG 3 SAMAN
ELDHÚS/STOFA	1300	4	110	Í HITANEMA STOFU
BAD	790	5	65	
SVEFNHERBERGI	1500	6	114	
SAMT.	6.520		556	

HANDKLÆÐAOFN 50 x 120 CM.

HEMLAGRIND



SKÝRINGAR:

ALLT EFNI OG VINNA SKAL VERA Í SAMRÆMI
VIÐ VIKKOMANDI REGLUGERÐIR
ALLT PIPLAGNAEFNI SKAL VERA VOTTAD.

GÓLFHITARÖR ERU HITADOLIN PEX RÖR MED
SÚREFNISKÁPU. Ø16 NEMA Í SLAUFUM LENGRI EN 100 M.
ÞAR SKULU RÖR VERA Ø20, MILLIBIL SKV. GRUNNMÝND.

GÓLFHITARÖR KOMA Í MIÐJA STEYPTA BOTNPLÖTU.

VATNSLAGNIR Í JÖRÐU ERU AL-PEX "RÖR Í RÖR"
UNDIR BOTNPLÖTU.

Undirritun aðalhönnuðar:
[Signature]

Logi Már Einarsson
Kl-210664-2669-

Haukur Margeirsson byggingarverkfræðingur
Þinghólsbraut 7-200 Kópavogur
Sími 699 8260 - haukurm@simnet.is
k. 070249 3919

[Signature]

VERKHEITI	KLUKKUVELLIR 20-26B, HAFNARFIRÐI		
HEITI TEIKN.	GÓLFHITALAGNIR OG VATNSLAGNIR Í JÖRÐU GRUNNMÝND 2 OG TENGIRGRIND		
HÁNNAD	HM	DAGS	MAÍ, 2010
TEIKNAD	HM	KVAREI	1:50
VERKNR.		TEIKNR.	100316
		TEIKNR.	304