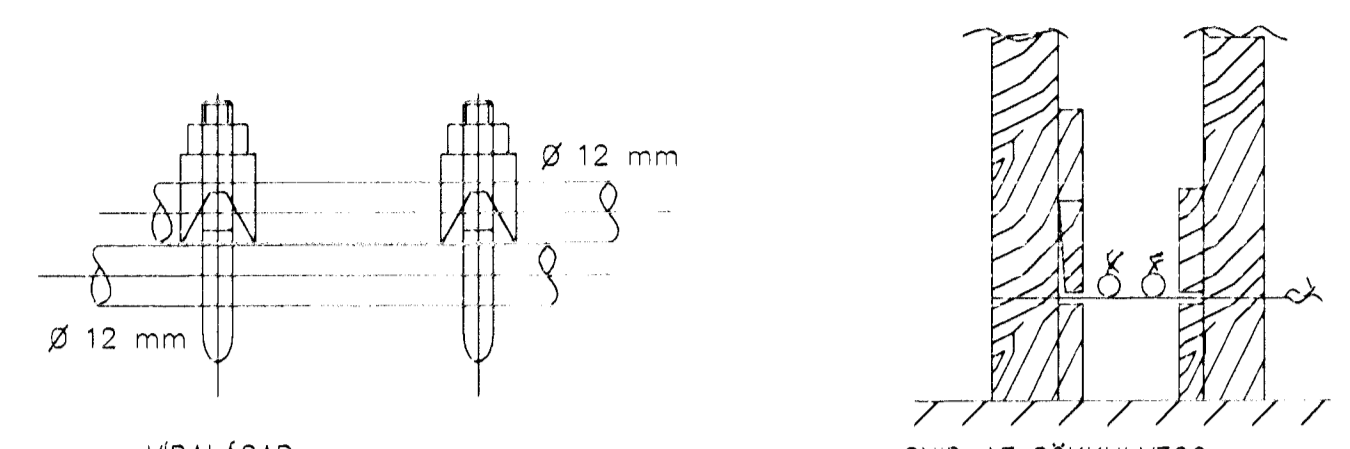


Méttelís 13.04.2012 BR



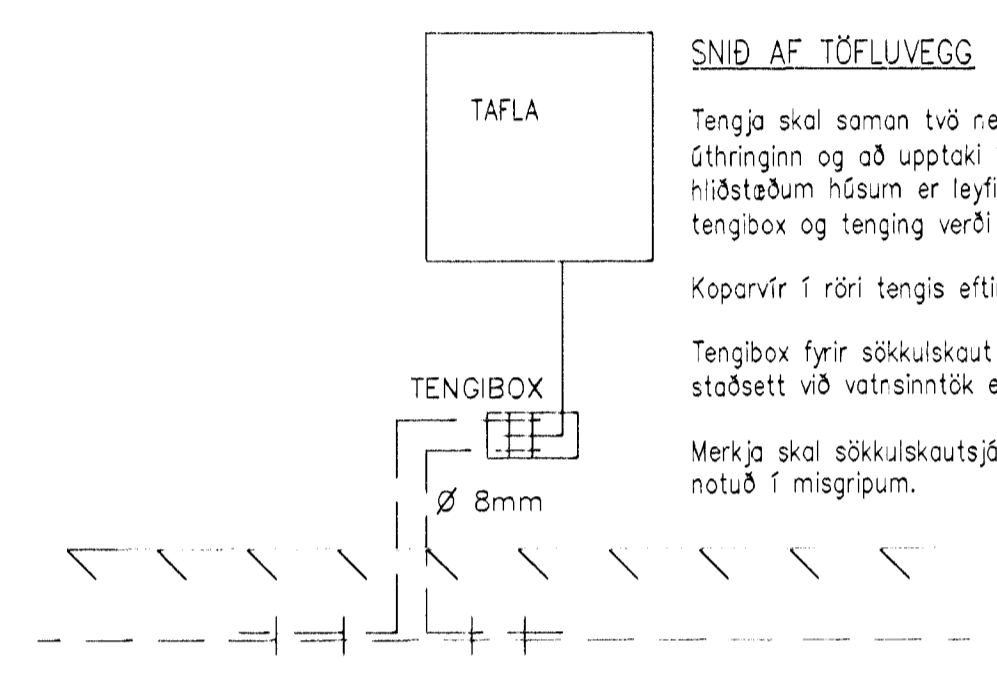
VIRALÁSAR

Samtenging steyputeina, setja skal tvo víralása á hver samskeyti

SNID AF SÖKKULVEGG

Sýnd eru tvö neðstu steyputyrktarjörnin í steypumóti ofan á neðstu mótavírnum.

TEIKNING ER EKKI Í MÆLIKVARÐA

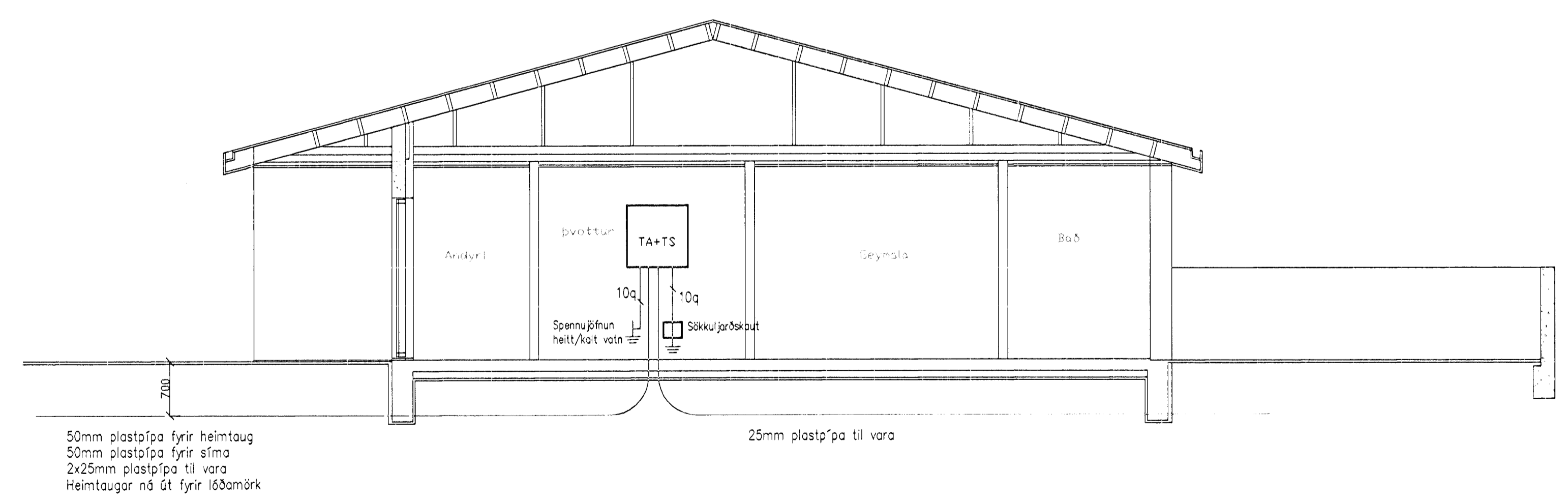


SNID AF TÖFLUVEGG

Tengja skal saman tvö neðstu jörnin í sökkulveggjum anna úthringinn og að upptaki í tengibox. Í raðhúsum, parhúsum og hlöðstaðum húsum er leyfilegt að tengja sameiginlegan úthring en tengibox og tenging verði við hverju heimtaug.
Koparvír í röri tengis eftir atvikum á PE- eða PEN skinnu í töflu.
Tengibox fyrir sökkulskaut skal ávallt vera sýnilegt og aðgengilegt, staðsett við vafrsinnitök eða undir töflu.
Merkja skal sökkulskautsjörnin vel svo að önnur jörn verði ekki notuð í misgrípum.

Sökkulskaut

Afstöðumynd 1:500



50mm plastpípa fyrir heimtaug
50mm plastpípa fyrir síma
2x25mm plastpípa til vara
Heimtaugar ná út fyrir lóðamörk

25mm plastpípa til vara

SKÝRINGAR

- Lagnir skulu huldar í 16mm plastpípum með ídregnum 3x1,5q vír.
- Símspennulagnir skulu huldar í 20mm plastpípum.
- Gefinn mál eru í mm frá fullfrögengnu gólf/vegg í miðja dás.
- Hæð rofa er 1100mm, tenglar við rofa skulu vera í sömu hæð og rofinn.
- Hæð tengla er 200mm, nema í eldhúsi, baði, þvottahúsi og geymslu. Þar er hún 1100mm.
- Við staðsetningu dása og annara raflagna skal taka mið af aðstaðum og sérteikningum arkitekts.
- Allar útmælingar af veggjum skulu taka mið af samþykktum byggingarnefndartekningum.
- Sjálfvör skulu hafa minnst 10KA rofgetu og hafa útleysikennilínu B.
- Varrofar fyrir framan mala skulu hafa minnst 10KA rofgetu og útleysikennilínu C.
- Vírtingar innan tafna skulu gerðar með fínþettum vír og skal nota vírendahólka.
- Til snertispennumarnar skal nota nállun og lekastraumsrofvörn.
- Málmihluta lagna, tækja, lampa og raflánaðar skal jörðbinda vandlega.

NEMA ANNAD SÉ TEKID FRAM

Sníð 1:50

*Hönnunarskýring
070249-3919
Hanna M.*

Br.	Þega	Þring	Br.

Magnús J. Magnússon
Löggiltur raflagnahönnuður
Raflagnir kt. 210469-5089

RAFVIRKNI

KLUKKUVELLIR 22			
RAFLAGNIR			
SNID, SKÝRINGAR, AFSTÖÐUM, SÖKKULSK.			
Staðsetning	Staðsetning	Staðsetning	
Hafnarfjörður	Hitavíki Suðurn.		
Staðsetning	Staðsetning		
MJM	GÖJ		
Dagsetning	Staðsetning	Staðsetning	Staðsetning
02.04.2012			A1
Staðsetning	Staðsetning	Staðsetning	Staðsetning
11 - 355b		2	A