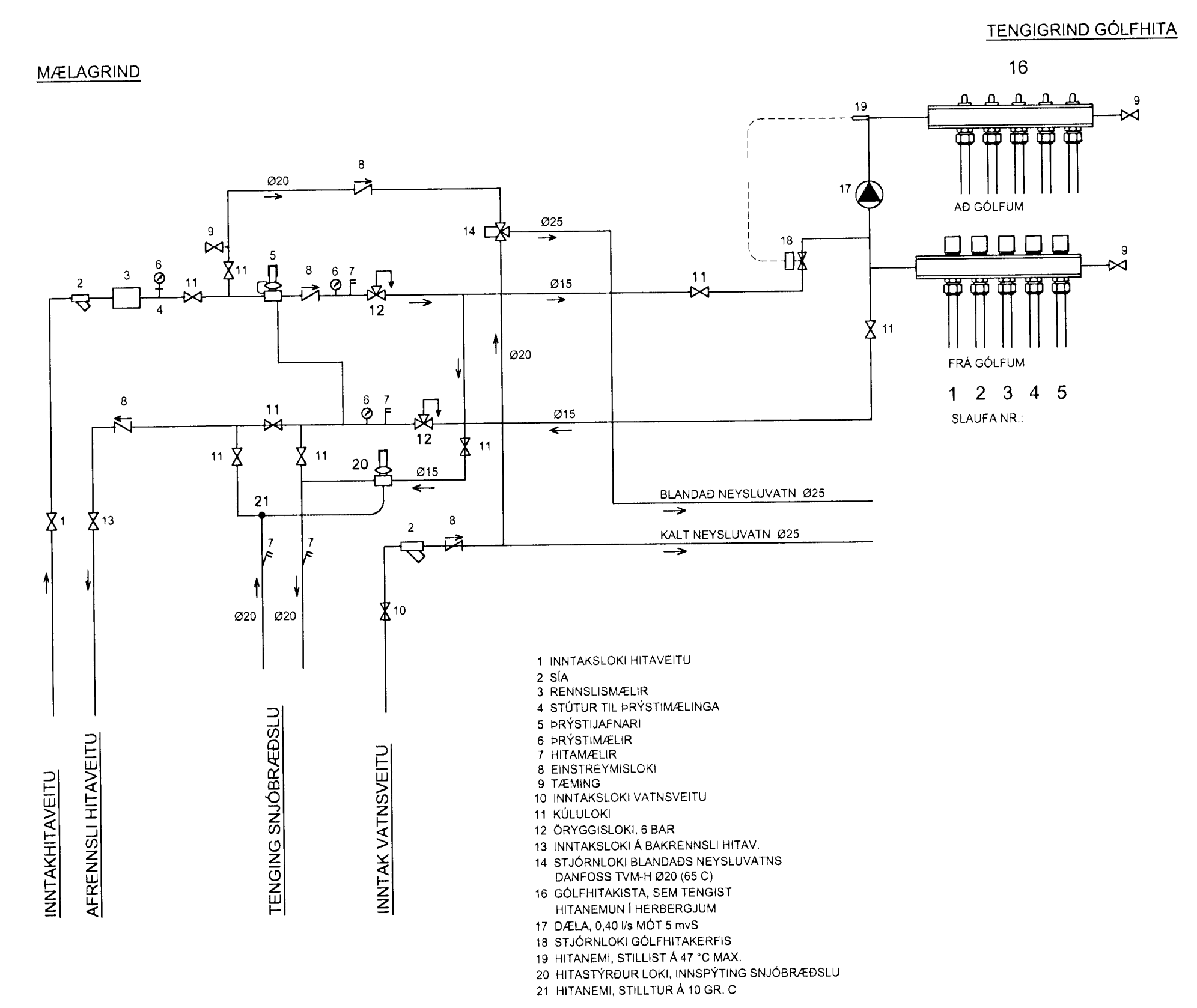
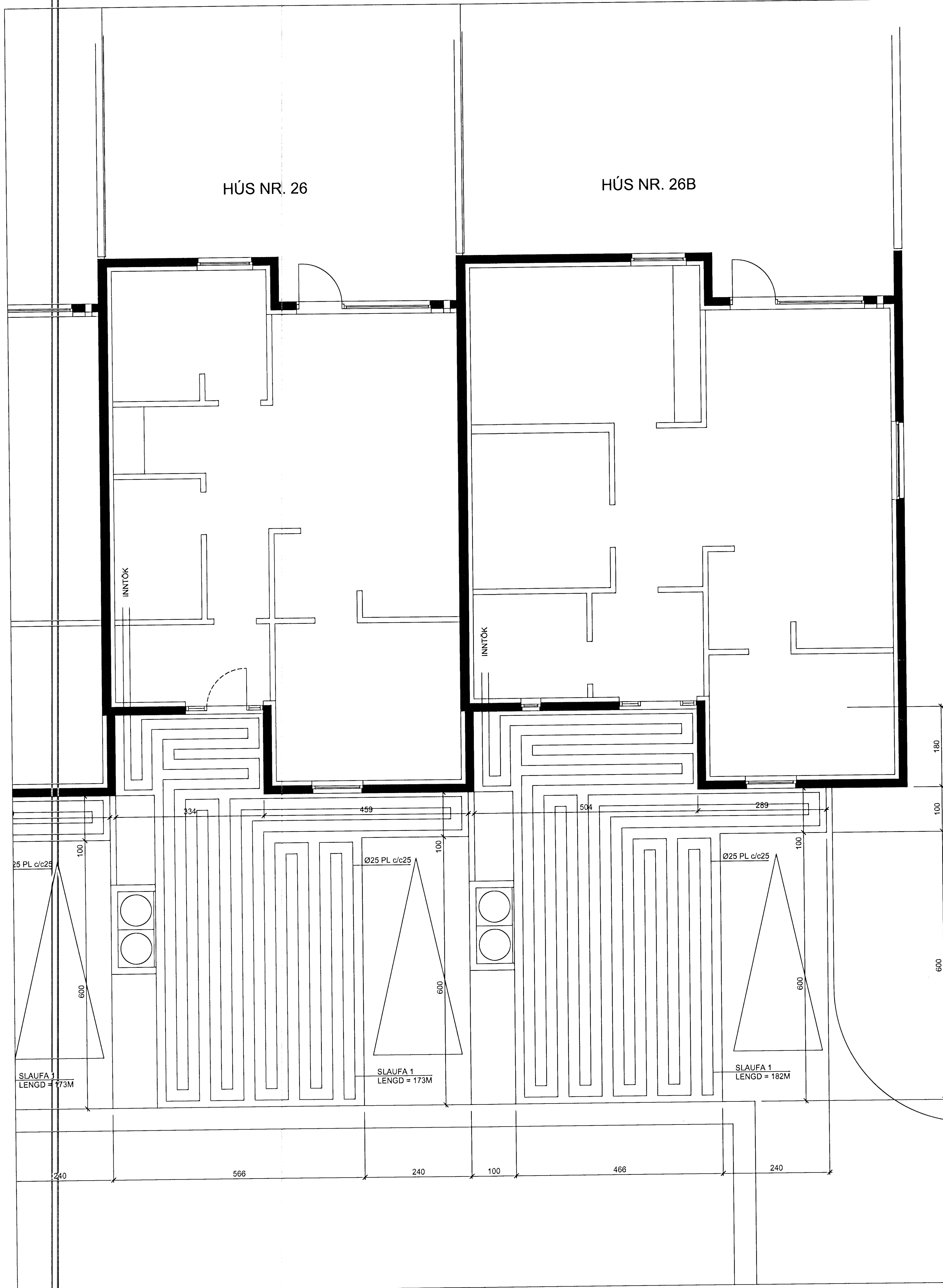


HÚS NR. 26

HÚS NR. 26B



SKÝRINGAR:

SNJÓBRÆÐSLURÖR ERU ÞAR TIL GERÐ Ø25 MM HITAPOLIN PLASTRÖR, LÖGD MED 25 CM MILLIBILI.

GERT ER RÁÐ FYRIR SNJÓBRÆÐSLUKERFI ÞAR SEM AFRENNISLIVATN HITAKERFIS HÚSSINS RENNUR UM SNJÓBRÆÐSLAGNIRNAR OG INNSÞYTING HEITS VATNS ER MÖGULEG.

REIKNUD VARMAÞÖRF HÚSA 20 OG 26B VÍÐ TU= -15C° ER 6520 W. ÁÆTLUD VARMAORKA TIL SNJÓBRÆÐSLU ER 5500 W. BRÆDDUR FLÖTUR ER 44 M2 OG VARMAJÖF ÞÁ 125 W/M2 EF EKKI ER NOTUD VIBBÓTARORKA.

REIKNUD VARMAÞÖRF HÚSA 22, 24 OG 26 VÍÐ TU= -15C° ER 5350 W. ÁÆTLUD VARMAORKA TIL SNJÓBRÆÐSLU ER 4500 W. BRÆDDUR FLÖTUR ER 41 M2 OG VARMAJÖF ÞÁ 110 W/M2 EF EKKI ER NOTUD VIBBÓTARORKA.

Haukur Margeirsson byggingarverkfæringur
 Þinghólsbraut 7- 200 Kópavogur
 Sími 699 8260 - haukurm@simnet.is
 kt. 070249 3919

Haukur Margeirsson

VERKHEITI			
KLUKKUVELLIR 20-26B, HAFNARFIRÐI			
HEITI TEIKN			
SNJÓBRÆÐSLULAGNIR GRUNNMYND 2 OG TENGRIND			
HANNAÐ	HM	DAGS	SEPTEMBER, 2012
TEIKNAD	HM	KVARDI	1:50
VERKNR	120130	TEIKN NR	308