

ALMENNAR SKÝRINGAR

Öll mál eru í mm, en kótur eru í m

SKÝRINGAR Á UPÐRÁTTUM

H=	Merkir	Plötubykkt
28,10	"	Kóti 28,10 á sniðmynd
28,10	"	Kóta 28,10 á grunnmynd
	"	Steypuskil
K	"	Kambstál b500 með skriðmörk $\sigma = 500$ N/mm ²
Ks	"	Kambstál b500s suðuhæft með skriðmörk $\sigma = 500$ N/mm ²
R	"	Slétt stál (St 37) með skriðmörk $\sigma = 235$ N/mm ²
L	"	Heildarlengd stangar
c/c	"	Bil milli bendistanga, miðja á miðju
	"	Bending í innri brún veggjar
	"	Bending í ytri brún veggjar
	"	Bending beygð upp miðað við teiknaðan flöt
	"	Bending beygð niður miðað við teiknaðan flöt

ÁLAGSFORSENDUR

Álag

Eigin þungi:	Steinsteypa = 24 KN/m ³ Stál = 78.5 KN/m ³
Notálag skv. ÍST 12:	Notálag á gólf: 3.1.1.5- (q) = 4.0 KN/m ² með léttum innveggjum 3.1.1.5- (q) = 4.0 KN
Vindálag skv. ÍST 12:	Ástreymisþrýstingur er reiknaður miðað við Grunniglið vindálags Q = 1,76 KN/m ²
Snjóálag skv. ÍST 12:	Grunngliði snjóálags er miðað við svæði 1 S = 1.0 KN/m ²
Jarðskjáltaálag skv. EUROCODE 8	

GRUNDUN

Undirstöðjarðvegur:
Undirstöður standa á þjappdrí malarfyllingu: E2> 100 N/mm² og E2/E1 < 2.5

Undir botnplötu skal fylla með malarfyllingu og þjappa þannig að þjöppun verði samræmig við 98% standard próktor.

Mesta álag á grunn, á klöpp:	0.8 MN/m ²
Mesta álag á grunn, á fyllingu:	0.5 MN/m ²

STEYPUVIRKI

Eiginleikar og framleiðsla steinsteypu skal vera í samræmi við kröfur:

ÍST EN 206-1:2000 + A1:2004 + A2:2005
Ennfremur skal steinsteypa og niðurlögn steinsteypu vera í samræmi við gildandi og viðeigandi kröfur:

ÍST 10:1971 Steinsteypa I. og II. hluti
ÍST 14:1989 Steinsteypuvirki
Alla steypu skal titra.

STEYPUMÓT

Nákvæmskröfur:	Undirstöður, stærð og staðsetning	+/- 15 mm
	Stærð annarra steyptra hluta	+/- 3 mm
	Staðsetning annarra hluta	+/- 3 mm
	Kótur	+/- 3 mm
	Misgengi veggja í steypuskilum	+/- 2 mm
	Staðsetning glugga og hurðaropa	+/- 2 mm

Frávik frá 3m réttskæld lögd á steyptra flöt:

Bitar, veggir og súlur	+/- 5mm
Gólf og plötur véslipað	+/- 2mm
Gólf og plötur undir lögn	+/- 10mm

Yfirhæð: Bita- og plötumót skulu hafa yfirhæð L/300 af Fjarlægð milli fastra punkta.

Titrun: Taka skal tillit til þess að allri steypu skal titra

JÁRNABENDING

Almenn ákvæði eru í FS ENV 1992 og FS ENV 10080: 1995

Steyptustyrkstál merkt K á teikningum (t.d. K12) er kambstál og skal uppfylla eftirfarandi kröfur:

Flötpenna: fyk = 500 MPa
Selgja: Brotpenna/Flötpenna ≥ 1.08
Brotlenging $\geq 5\%$
Allt kambstál skal vera suðuhæft

Bendistál skal vera hreint og án lausrar ryð- eða völsunarhúðar
Leggja skal fram framleiðsluvottorð

Steypuhula og bil milli járna:

Undirstöður og veggir þar sem jarðfylling kemur að

Hula	
C1=50 mm	
C2=30 mm	

Plötur og bitar

Hula	
C1=20 mm	
C2=20 mm	
C3=20 mm	

Aðrir steyptr byggingarhlutar:

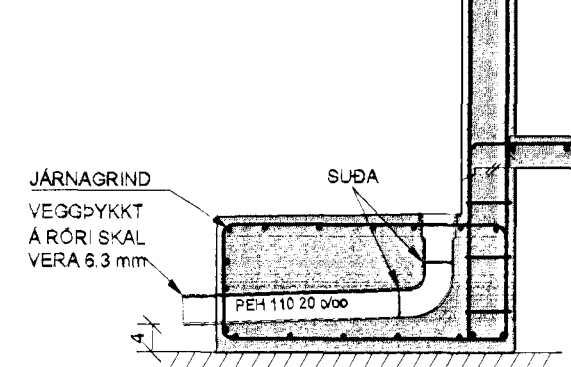
Súlur og veggir innanhúss	C > 20 mm
Útveggir	C > 30 mm

Fjarlægð milli járna

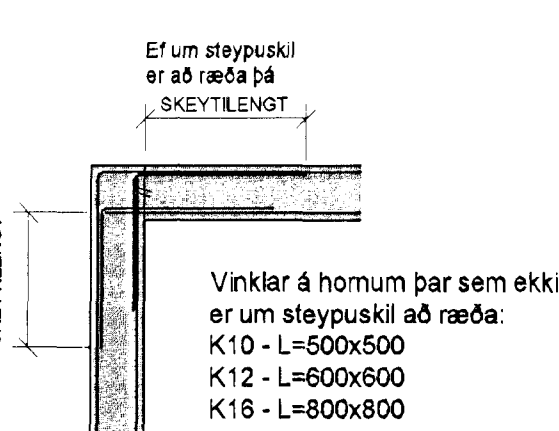
Fjarlægð	
Az	2d
Bz	5
	25mm

d Er þvermál langjarna

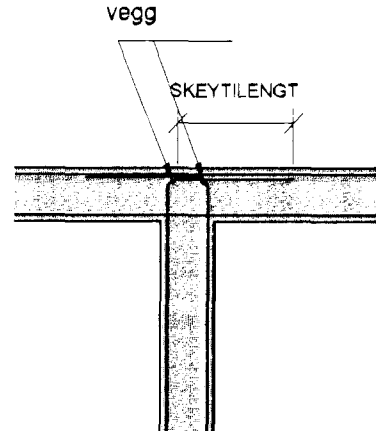
FRÁGANGUR RÓRA Í GEGNUM UNDIRSTÖÐU



Frágangur járnbindningar í veggjum



Bending: Samsvarandi löðréttu bendingu í vegg



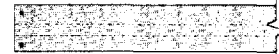
STEYPUVIRKI (framhald)

Skeyting

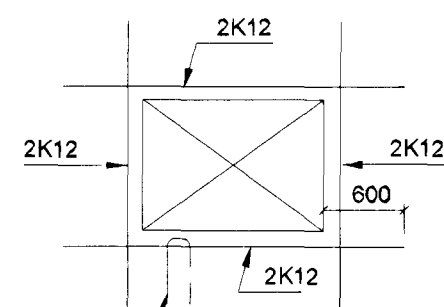
bvermál stanga mm	8	10	12	16	20	25	32
Skeytilengd mm	400	500	600	800	1000	1000	1200

Lárétt bending í veggjum gangi heil um horn, vixleggist um skeytilengd og tengist með vinklum eða lykkjum í plötum. Í veggjum skal ekki skeyta meira en fjórða hvert járn í sama þversniði nema annað sé sýnt á teikningum.

Táknar 2K12 í veggenda:

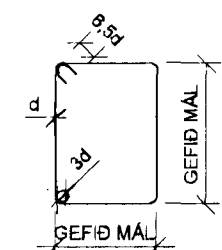


Sé annað ekki tekið fram komi 2K12 í kringum op í plötum eða veggjum er nál 600mm út fyrir opið.



Járn skulu fest með U-jámi úr K10 með 500mm ömum c/c 500 ef annað er ekki tekið fram.

Lykkjur: ST. 37 eða B500s



Sjá einnig ÍST 14 / DS 411, 7.1

STEINSTEYPA

Brotpólsflokkur:

Byggingahlutar	Brotpóls-flokkur
Undirstöður	C35
Botnplötur	C35
Útveggir og súlur utanhúss	C35
Staðsteyptr plötuhl. og stigar, innv. og súlur	C35
Mannvirki á lóð	C35

Hámarkssteinastærð: 25 mm (nema í raufasteypu þar er d_{max} = 10mm)

Sigmál: 60-100 mm

Löftinnihald: 5% mætt eftir dælingu ef dætt er

Vatnssementstala: Minni en 0,55

TRÉVIRKI:

Burðarvirki:
Allt timbur skal eigi vera lakara en af flokki K24 skv. EUROCODE 5: FS EN 1995

timbur sem er utanhússa eða leggst að steinsteypu skal vera gagnvanð í flokki a skv. ÍST INST A 140.

FESTINGAR

Boltar skrifur og naglar séu heilgavaniseruð, undir alla boltahausa og rær sem liggja að tré skal selja skrifur með þvermál 3xd (d = þvermál bolta).

STÁLVIRKI

Allt stál s235 í samræmi við EN 10027 og EN 10025.

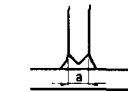
Suður: Suðufeni skal uppfylla kröfur BS 317.1 eða sambærilega staða.

Suðuvinna skal framkvæmd af suðumónum sem hafa hæfnispróf skv. ÍST EN 287-1.

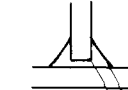
Við 20% stíkkprufa náli suðan minnst karakter C. skv. staðli DS/EN 25817

Skýringar á suðudegum:

Stúfsuða



Tvöföld kverksuða



Einföld kverksuða



YFIRBORÐSMEDHÖNDLUN

Yfirborðsmedhöndlun skiptist í flokka eftir tæringarálag.

Tæringarflokkur 1:	Rafsínkhúð eða máning
Tæringarflokkur 2:	Heitsínkhúð, sínþykkt a.m.k. 50 µm
Tæringarflokkur 3:	Heitsínkhúð, sínþykkt a.m.k. 115 µm
Tæringarflokkur 4:	Heitsínkhúð, sínþykkt a.m.k. 115 µm þar sem ekki er unnt að ná 115 µm skal mála ofan á sínkhúðina málingarþykkt sé a.m.k. 100-150µm og heildarþykkt tæringarvama um 200 µm

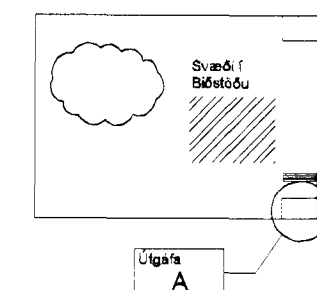
Boltar: Gæði 8.8

SKÝRINGAR

SNÍÐ 1:20	Snið númer A
	Snið tekið af teikningu B2 011
	Snið númer A
	Snið sýnt á teikningu B201

Breytingar eru téknaðar með bókstöfum A, B, C o.s.frv. dregið verður ský utan um allar breytingar, sem gerðar eru á milli útgáfa á hvern teikningu.

Breyting númer a og svæði i blástöðu eru sýnd sem



Númer teikninga er skv. skýringarmynd hér að neðan.

Burðarvirki	
Staðsteyp	
1 hæð	
Teikning 1	
B2 011	

Verkhúti er téknaðir með númerum og eru sem hér segir:

0	-	Skýringar
1	-	Margir verkþættir
2	-	Steypa staðsteyp
3	-	Steypa forsteyp
4	-	Stálvirki
5	-	Trévirki

Skýringar á hæðum eru eftirfarandi:

-	-	Í sókkli (undirstöður, frárensl)
0	-	Kjallari
1	-	1. Hæð
2	-	2. Hæð
o.s.frv.		

Útg. Dags. Skýring. Hannað/Yfirf. Hannað/Yfirf.að

VS

VERKFRÆÐISTOFA

BÆJARHRAUN 20 • 220 HAFNARFJÖRÐUR • KENNIT. 710796-2899
vsb@vsb.is • Sími 585 8600 • Fax 585 8610 • www.vsb.is

Áritun sérhönnuðar
Björn Gústafsson
Kt: 180550 4889 • bjorn@vsb.is

Verkefni
KOPARHELLA 1
HAFNARFIRÐI

Verkhúti
Burðarvirki

Almennar skýringar

Hannað	Teiknað	Yfirf.að	Kvarði	Síða
ÖÖJ	ÖÖJ	BG	1:100	/ A1

Dags.	Verkefni	Teikning	Útgáfa
12.11.2010	10154	B0 000	-