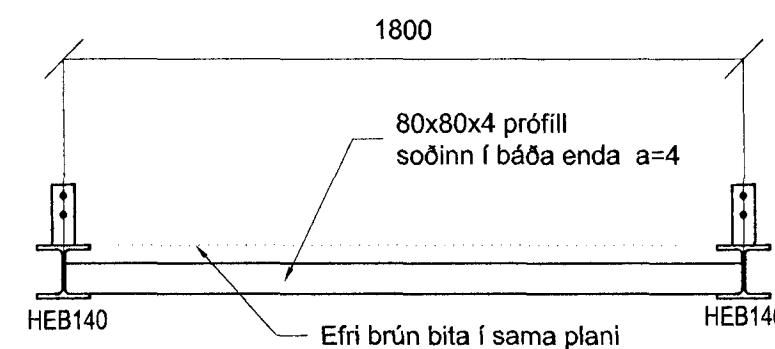
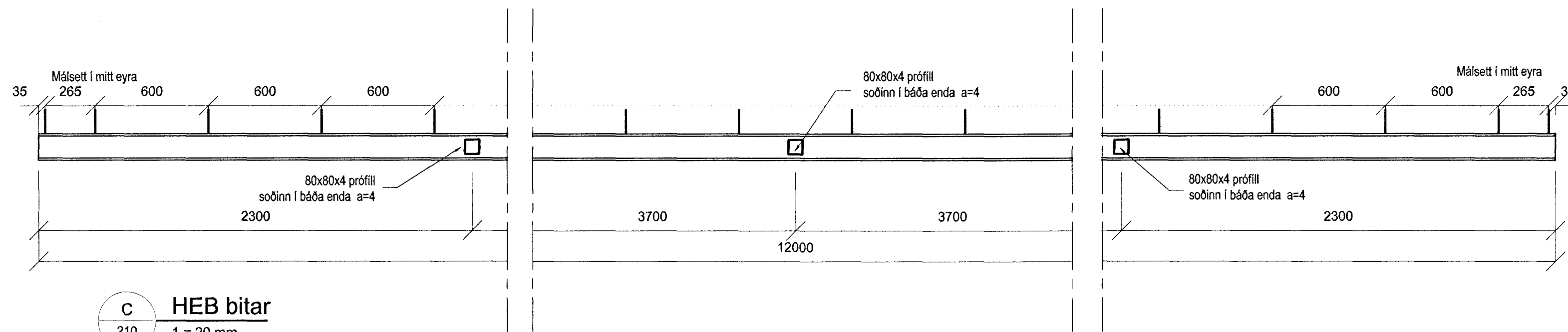


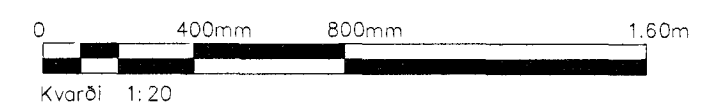
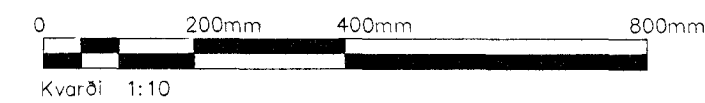
A Snið
210 1 = 10 mm



B Snið
210 1 = 20 mm



C HEB bitar
210 1 = 20 mm



Útg.	Breytingar	Hámuður	Dagur

Verkeikning

Krúuas 1 Hafnarfirði, færnlegar stofur
mhl.05 Tengbygging

Strendingur ehf. Verkefniþjónusta Fjardargata 13-15 · 220 Hafnarfirður Sími 565 5644, Fax 565 5641 strendingur@strendingur.is	Undirstöður – stál Grunnmynd og snið
Höfundur Pjetur Vilberg Guðnason Sími 565 5644, Fax 565 5641 pvetur@strendingur.is	Dags 31.01.2013
Tökn / Hámuð af BS/PVG	Númer teikningar 210
Málkvarð 1:50, 1:20, 1:10	Blaðstærð A2