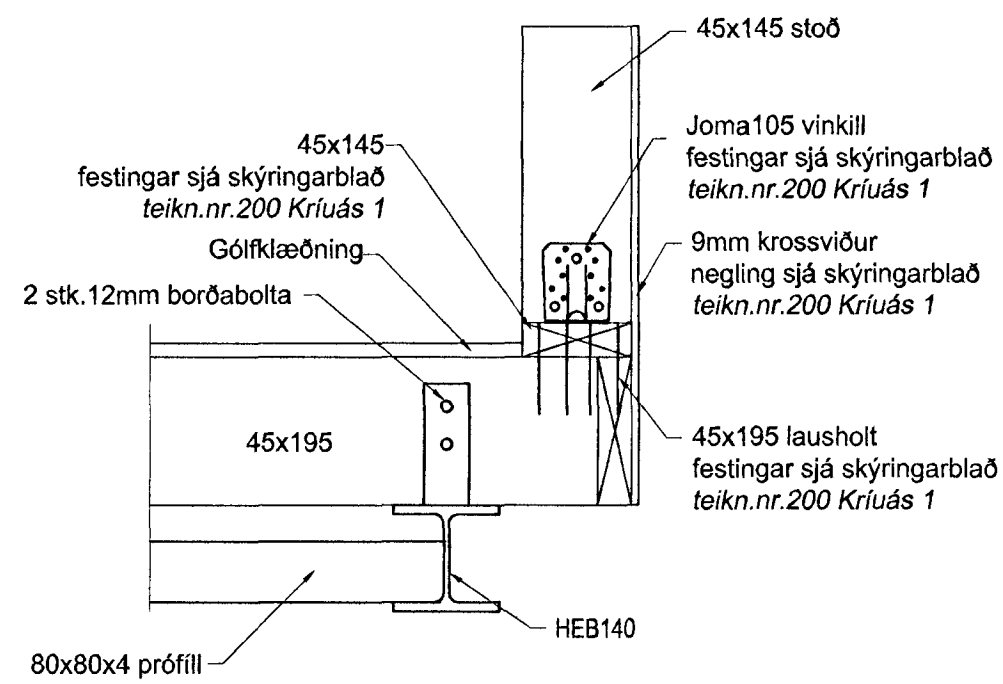
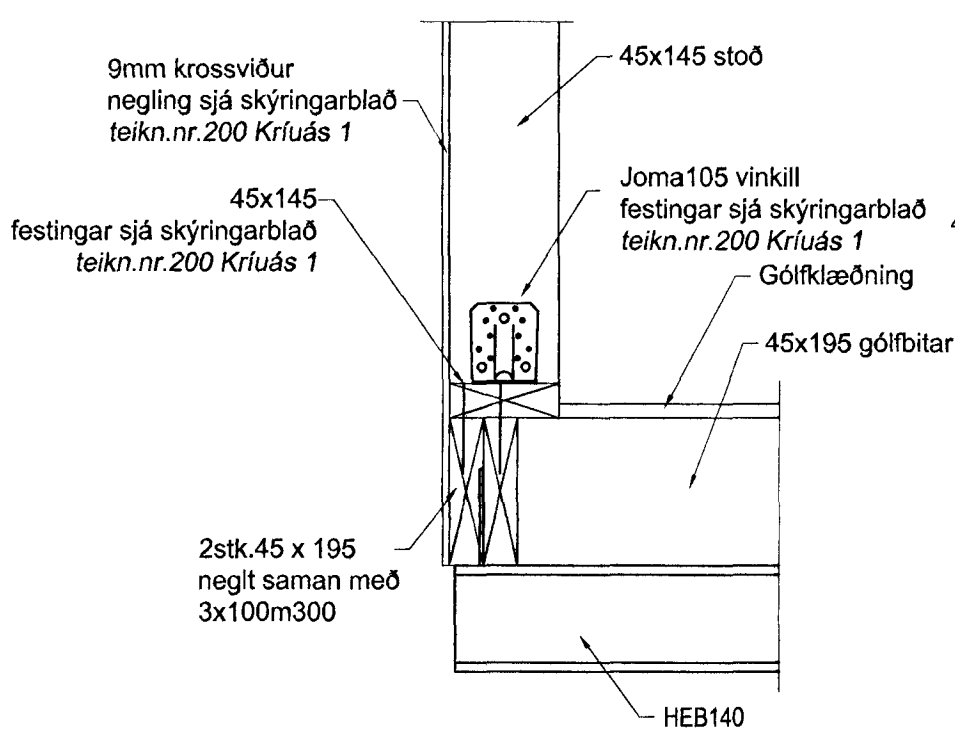


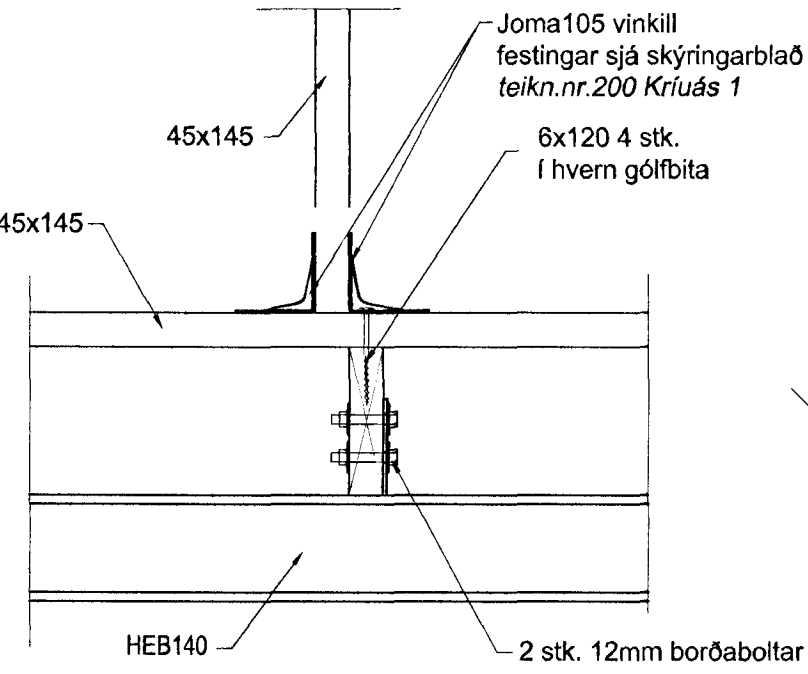
Samþykkt þann
 04 FEB. 2013
 Byggingafultrúinn í Hafnarfirði
 F.h. Brynjar Rafn Ólafsson



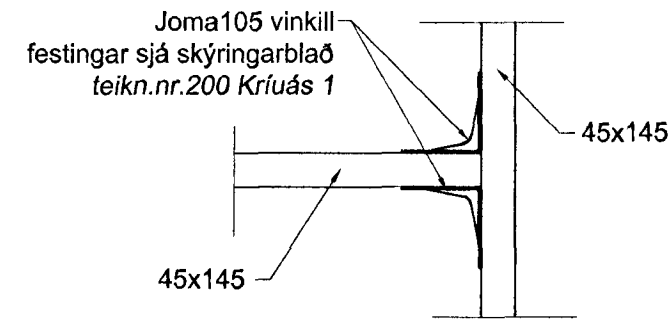
A Snið
 212 1 = 10 mm



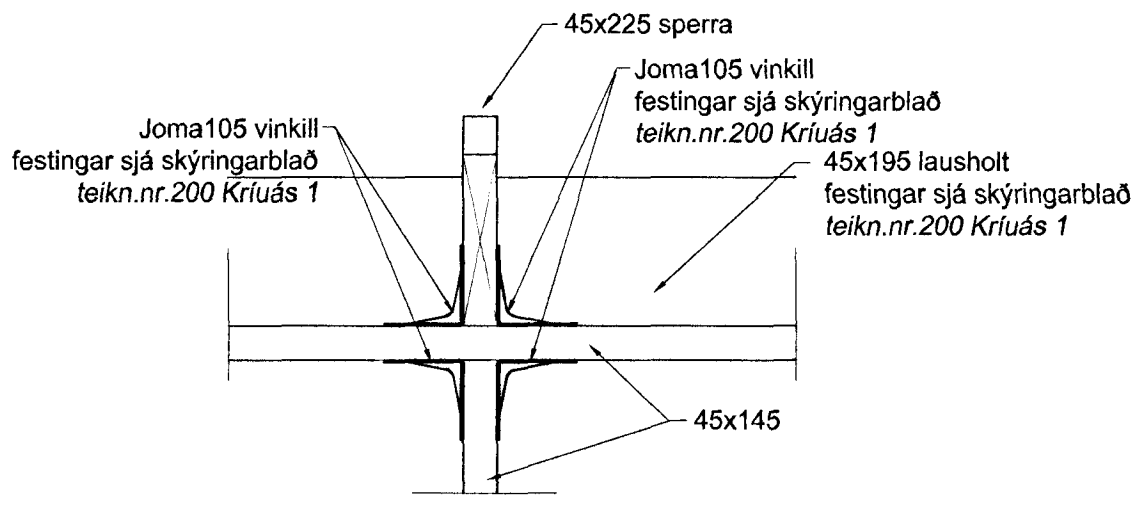
B Snið
 212 1 = 10 mm



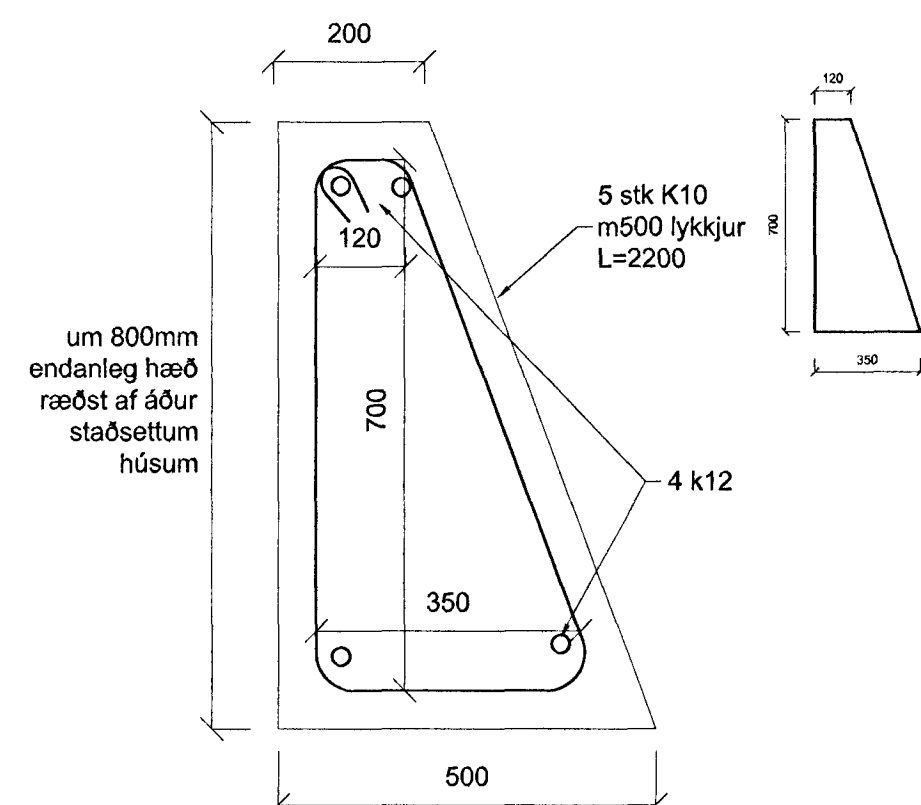
C Deili
 212 1 = 10 mm



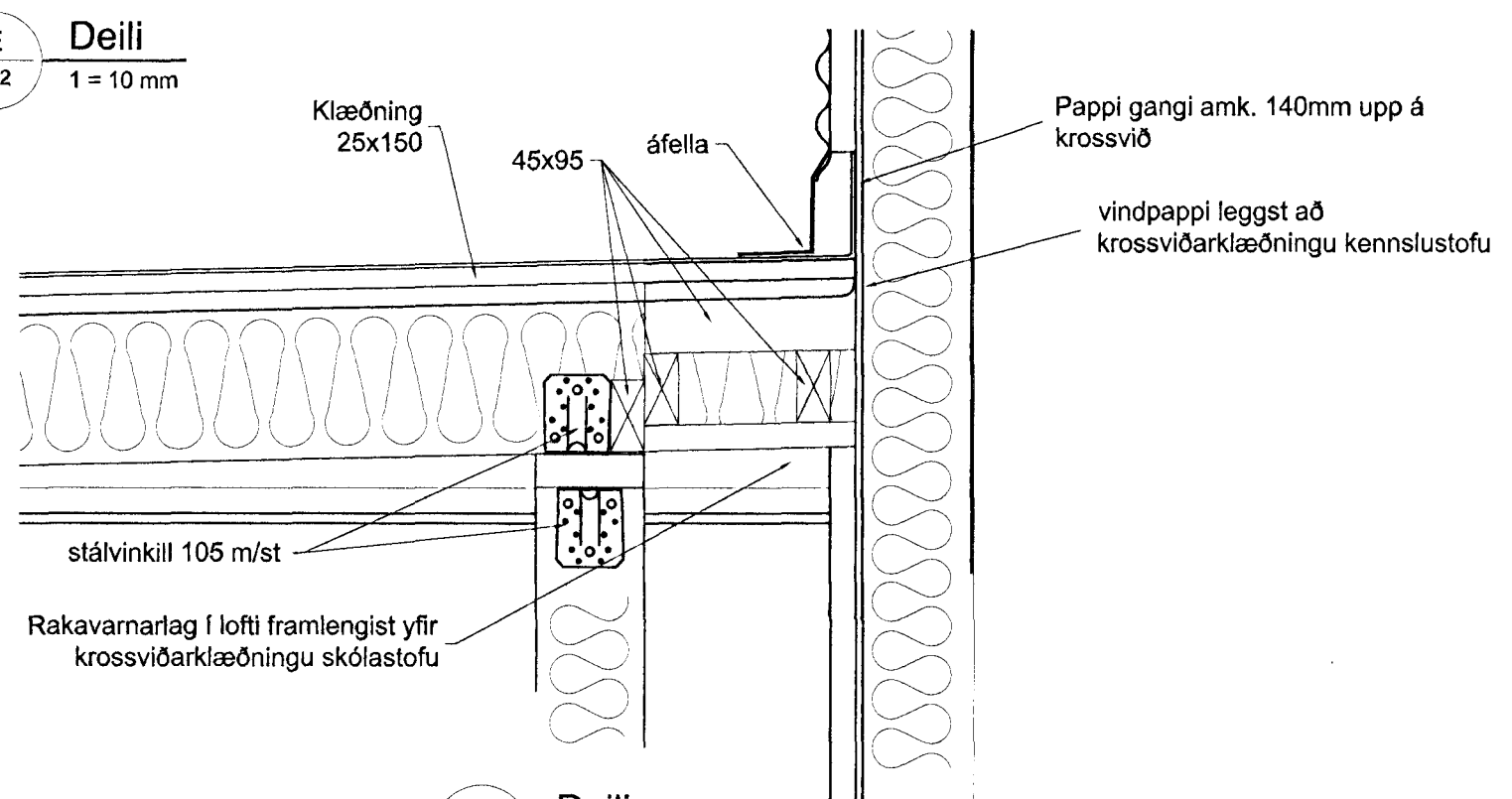
D Deili
 212 1 = 10 mm



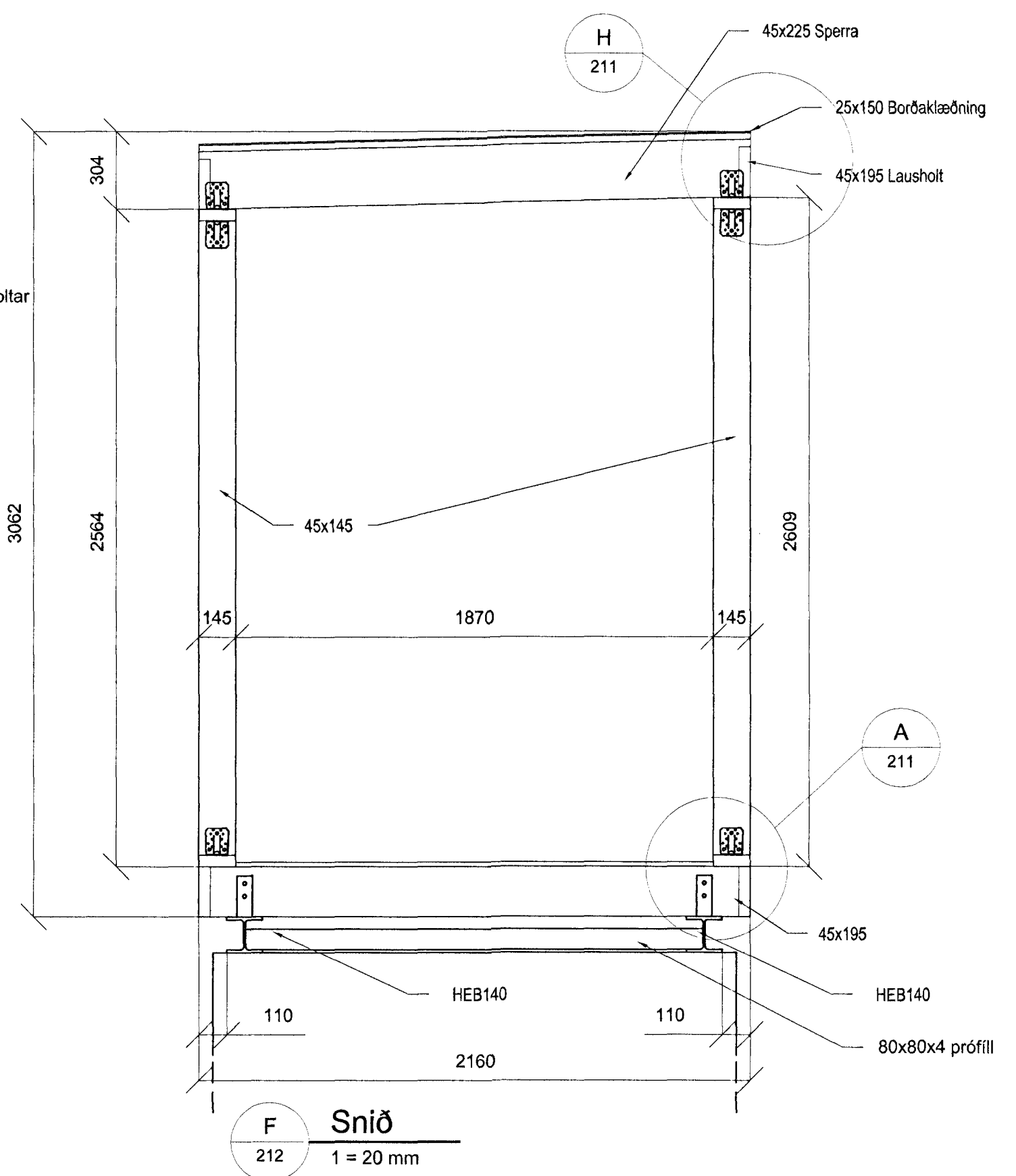
E Deili
 212 1 = 10 mm



F Snið - undirstöðuveggir lengd 2050mm
 212 1 = 10 mm



G Deili
 212 1 = 10 mm



H Snið
 212 1 = 20 mm

Ólg.	Breytingar	Háttuður	Dagur
Verkteikning			

Kríuás 1 Hafnarfirði, færnlegar stofur mhl.05 Tengibýgging			
Strendingur ehf. Verkfæðingjónusta Fjarbergata 13-15 - 220 Hafnarfirður Sími 565 5649, Fax 565 5641 strendingur@strendingur.is	Burðargrind Deili		Teknið / Hættuð af BS/PVG
	Höfundur Pjetur Vilberg Guðnason Pétur Vilberg Guðnason Kt.0511632739	Dags 31.01.2013	
V: \Færnlegar kennslustofur Áslandsskóla\Tengibýgging\tengibýgging_burður.dwg		Númer teikningar 212	Blaðnúmer A2