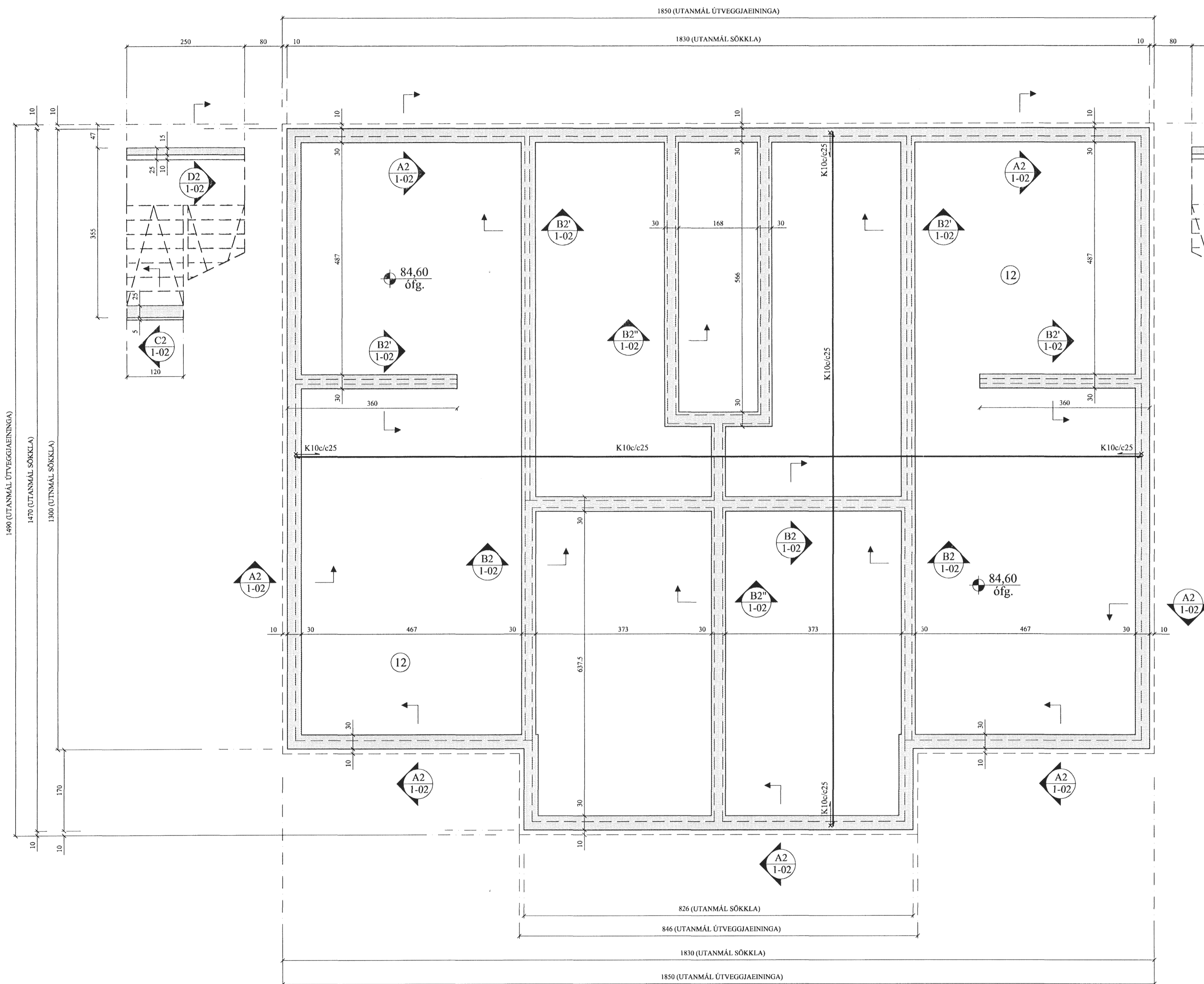
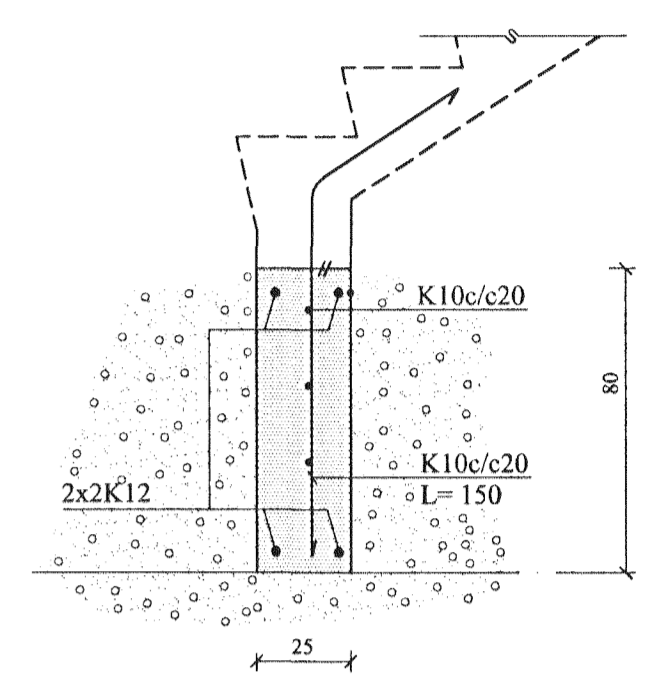


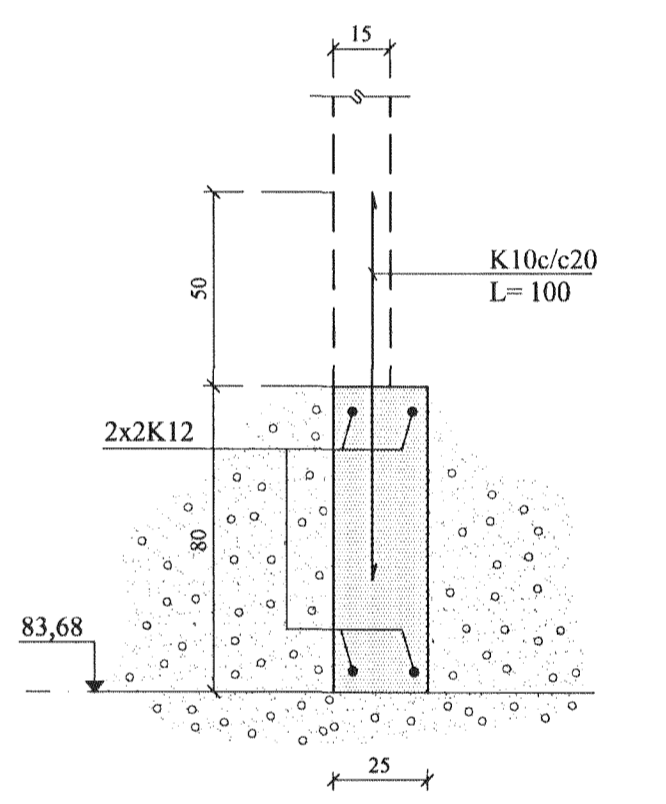
UNDIRSTÖÐUR, GRUNNMYND. 1:50



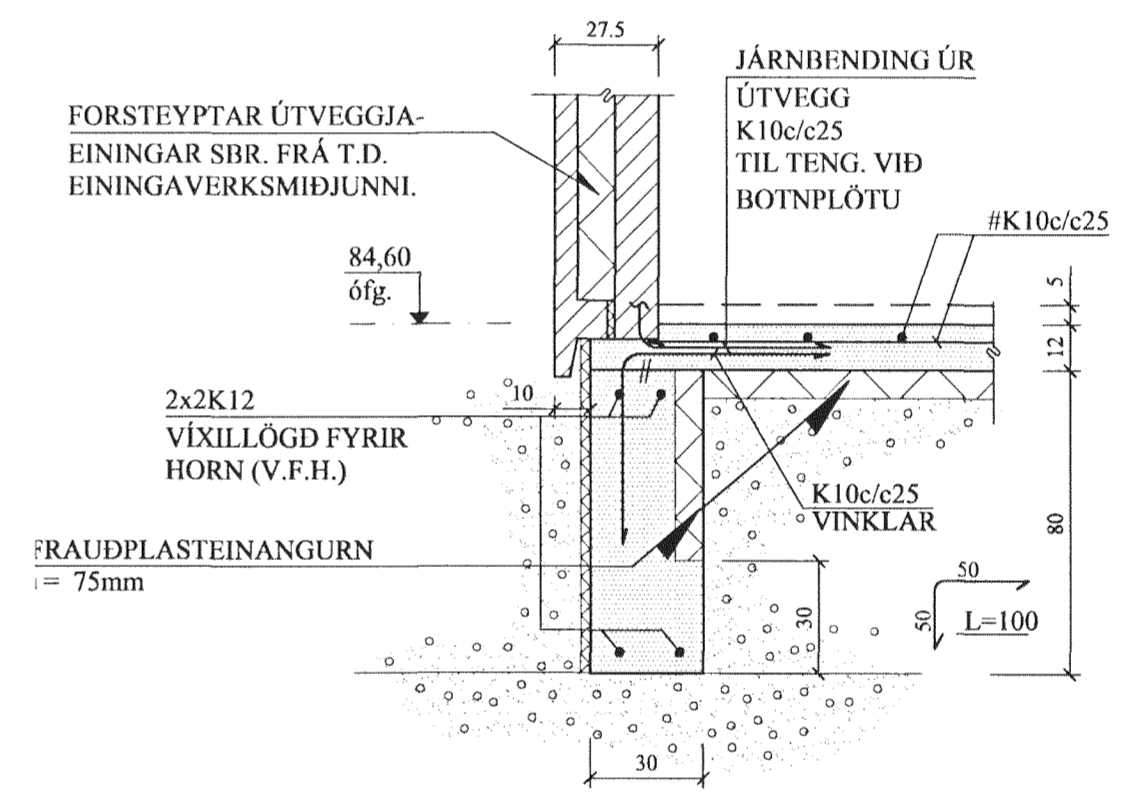
C2 SNID. 1:20
1-02



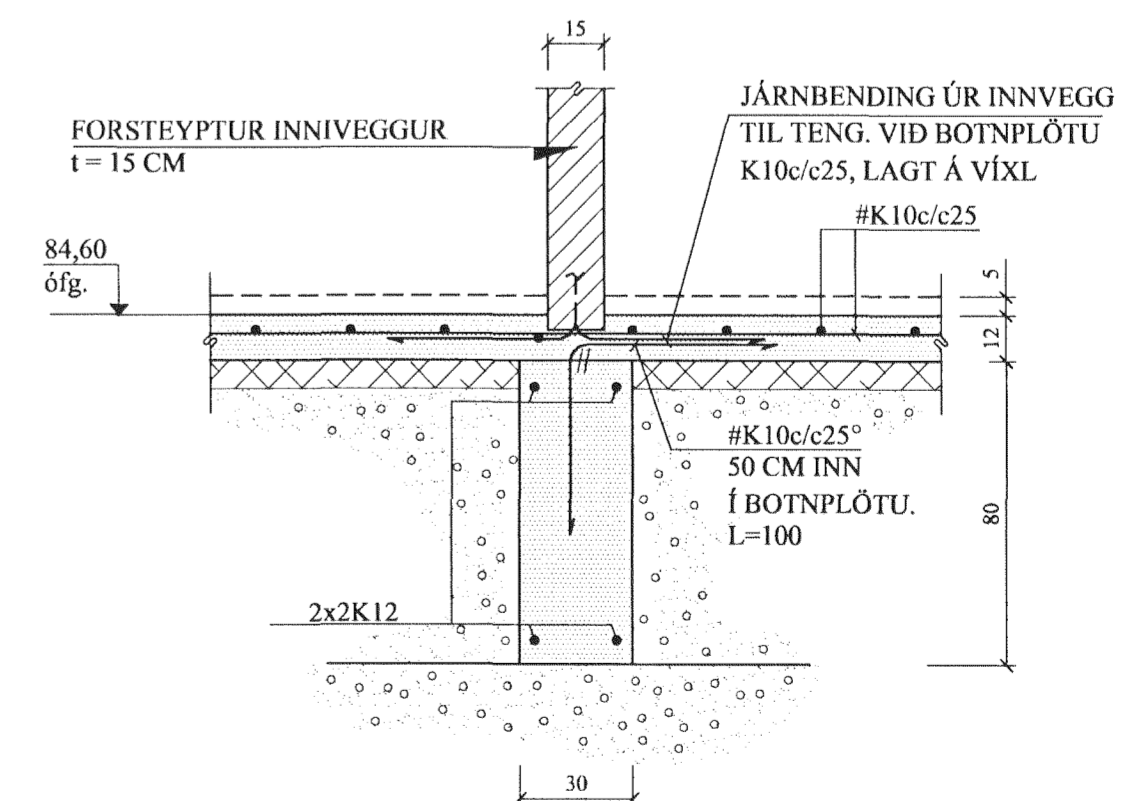
D2 SNID. 1:20
1-02



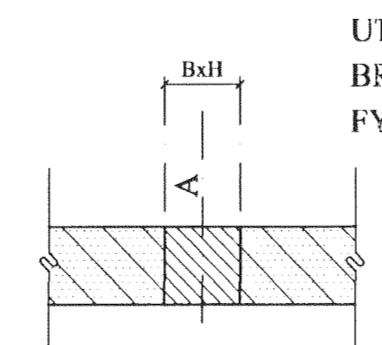
A2 SNID. 1:20
1-02



B2 SNID. 1:20
1-02



GÖT Í UNDIRSTÖÐUR:



A = KÓTI Á NEDRI BRÚN GATS
B = BREIDD GATS
H = HÆÐ GATS

UTAN UM GAT SKAL LEGGJA 2K12 VID HVERJA BRÚN OG SKULU JÄRNIN NÁ A.M.K. 60 CM ÚT FYRIR BRÚN GATS.

BREYTINGAR	

TILVÍSANIR:
SKÝRINGARBYKKT BANN SJÁ TEIKN NR. 1-01
GÖT 18.10.2000 SJÁ TEIKN NR. 2-02

Byggingafrulltrúinn í Hafnarfirði
Fh. Sigurbjartur Halldórsson

ATH:
Vanda skal til þjöppunar á fyllingu
E2 ≥ 120 MPa ; E2/E1 ≤ 2,2
VERKTAKA ER HEIMILT AÐ NOTA Í BOTNPLÖTU
K 131 BENDINET Í STAÐ HEFDBUNNINGNA
BENDJÁRNA.

Reikn.	Jón Kr.	JÚLÍ 2000	Útgefið:	18.10.2000
Teikn.	Atli JG.	JÚLÍ 2000	Kvarði:	1:50, 1:20
Ath.				
Samþ.				

KRÍUÁS 11, Hafnarf. Nr. 1-02

Verkhuti
UNDIRSTÖÐUR,
BOTNPLATA
GRUNNMYND,
SNID.

JÓN KRISTJANSSON
BYGGINGARVERKFRÆÐINGUR
FVFI
STÓRHÖFÐA 17
110 REYKJAVÍK
Sími: 587 4820 FAX: 587 7736
Hl. 210754-6828
Netfang: jkris@selandia.is