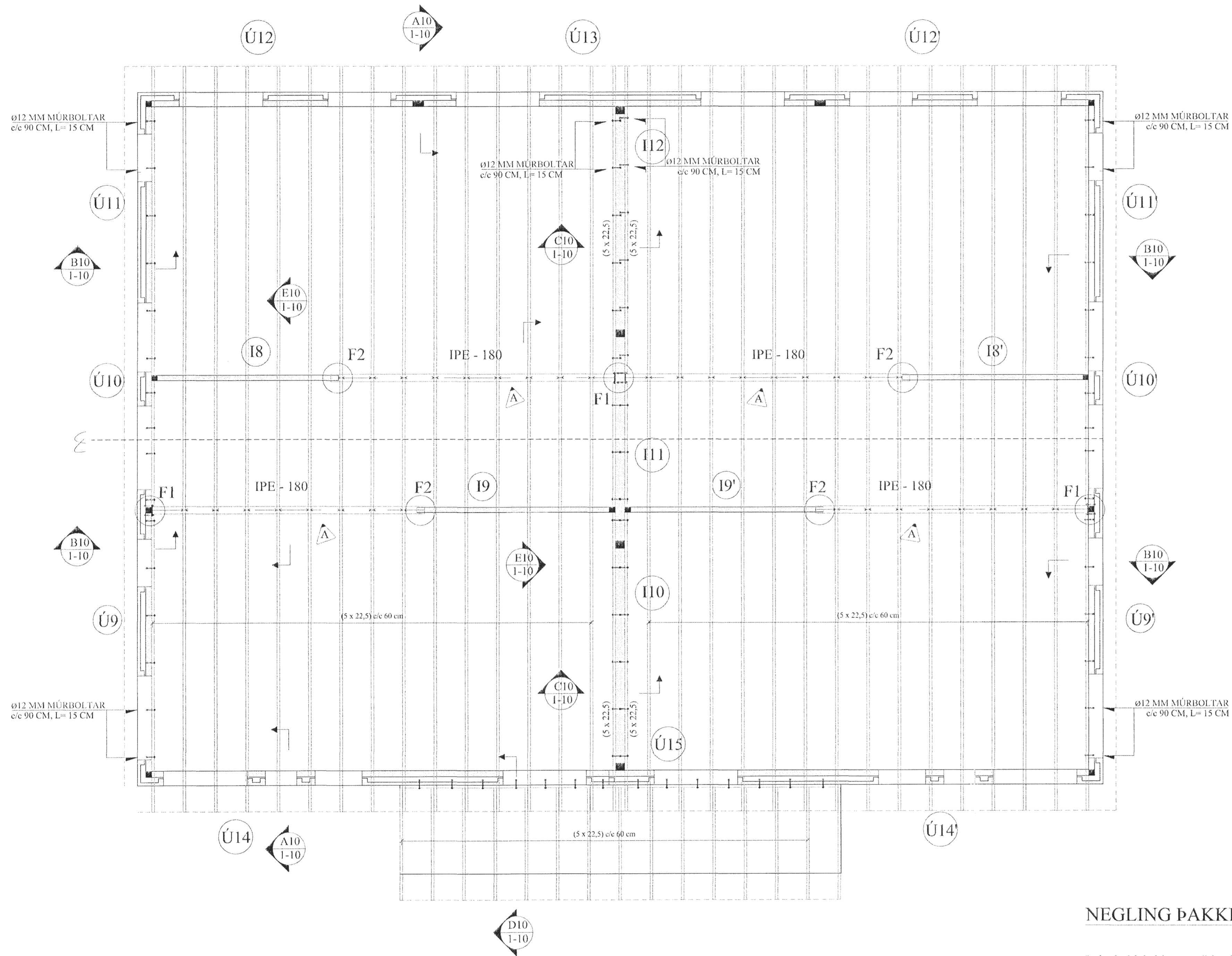
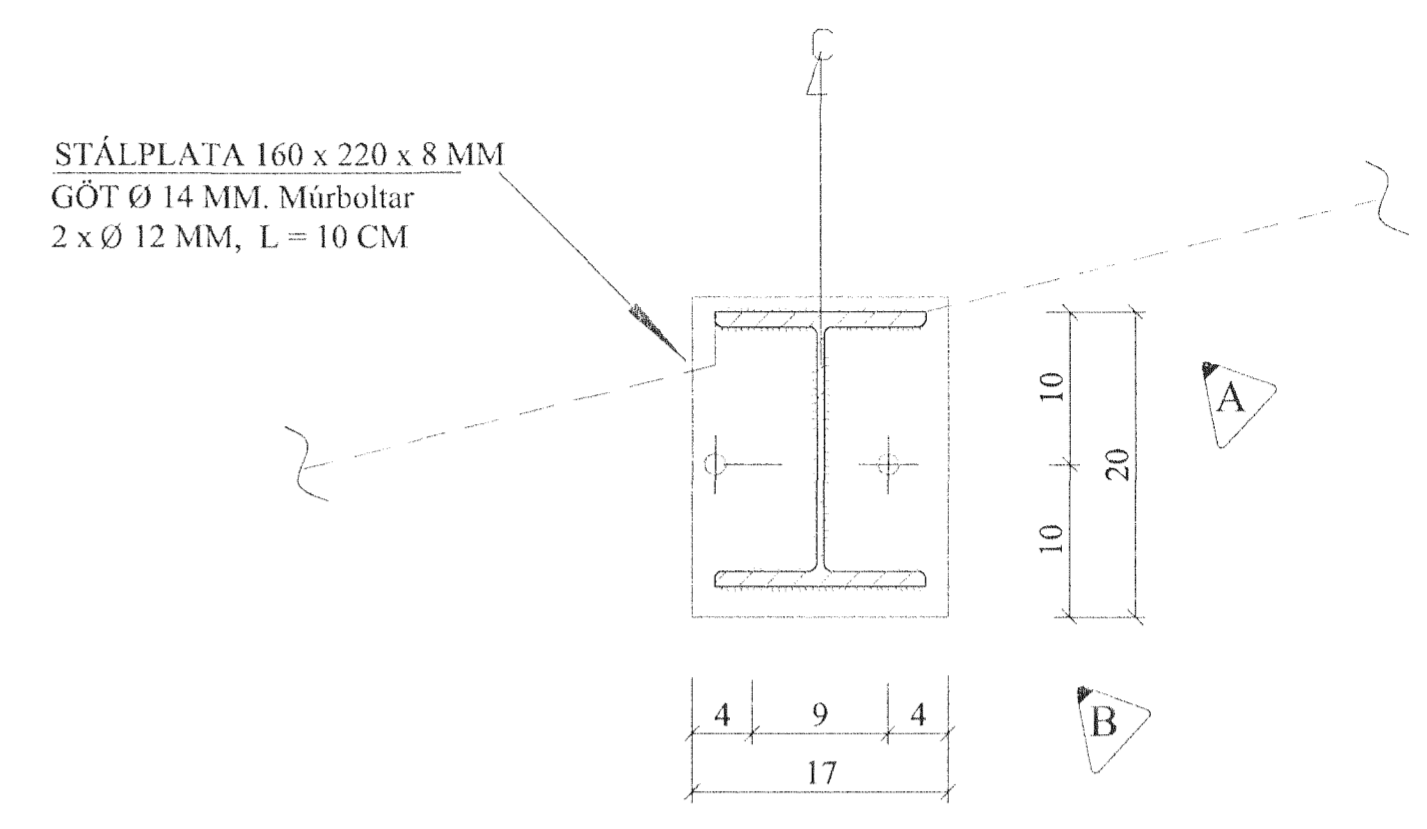


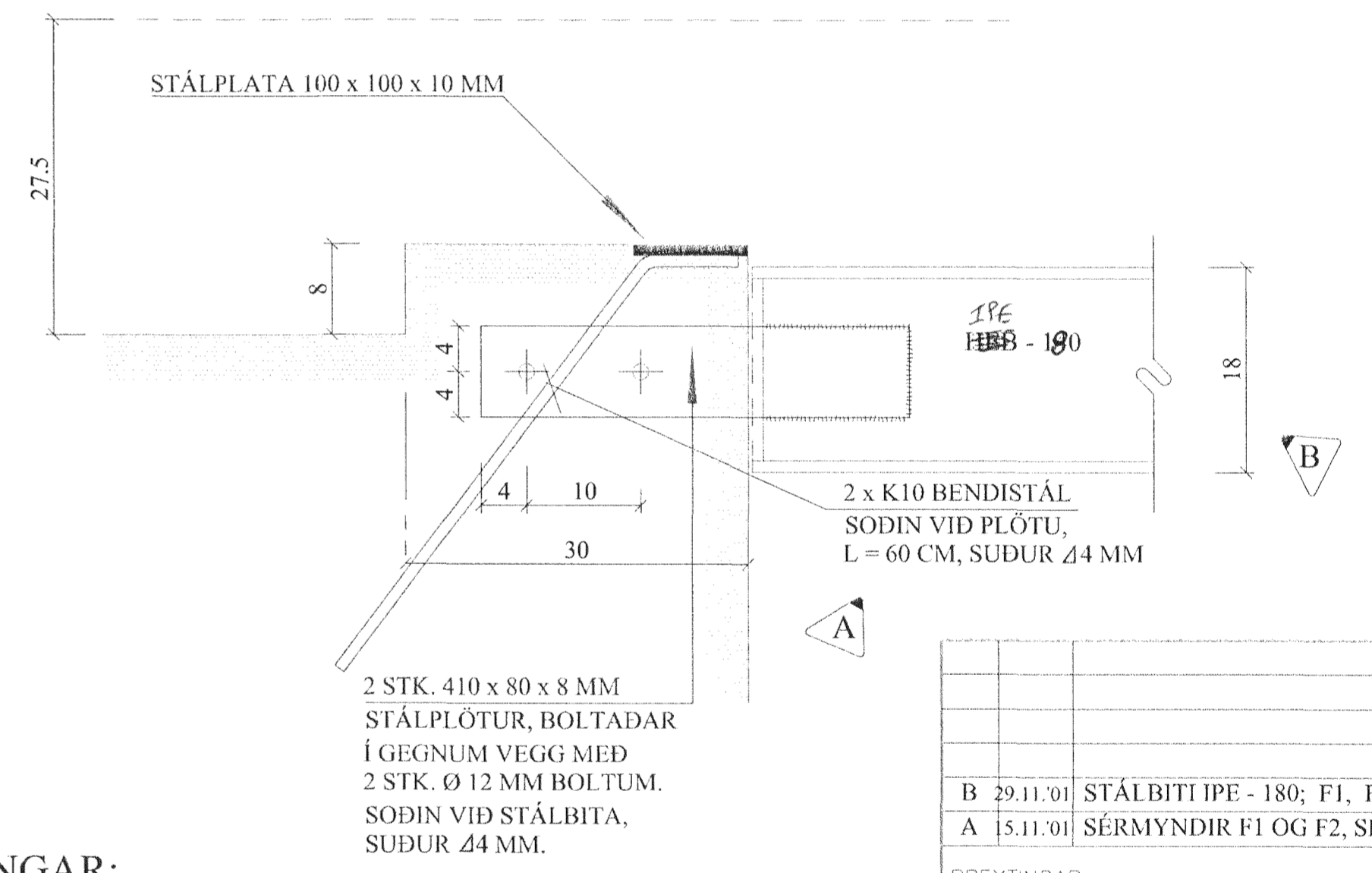
ÞAK, GRUNNMYND. 1:50



F1 SÉRMYND. 1:5
1-04



F2 SÉRMYND. 1:5
1-04



NEGLING ÞAKKLÆÐNINGAR:

Þak skal þéttklætt með bordaklæðningu 25 * 150 mm.

Timbríð skal vera K18 flokkur eða betra, rakaflokkur IU.

Hvert bord skal neglt í hverja sperru með 3 stk. galv. 3,1 * 75 mm saum, nema á 1 m kafla frá kanti skal negla með 3 stk. 40 / 75 galv. kamsaumi. Borð skulu sett saman yfir sperrum og mega aldrei vera tvar eða fleiri samsetningar í röð á sömu sperru. Borð skulu ná yfir a.m.k. 2 bil.

NEGLING ÞAKJÁRNS:

Þakjárn skal negla með galv. kamsaumi 40 / 75 m / neopen þéttiskinnu. Negla skal í aðra hverja hábáru, nema á 1 m kafla við kanta og á plötusamskeytum, þar skal negla í hverja hábáru.

Í langátt skal vera 60 cm bil milli nagla, nema á þakbrúnum, þar sem koma 5 naglar í hverja hábáru með 30 cm millibili.

Kjötur skal negldur við plötur í hverja hábáru.

Á langsamskeytum skulu plötur skarast um eina og hálfu báru. Skörun skal ávallt vera undan verstu veðuráttinni, þ.e. suð-austan.

Handwritten signature and date: Jón Kr. 29/11/01

Reikn.	Jón Kr.	JAN. 2001	Útgeft:	20.2.2001
Teikn.	Jóhanna	JAN. 2001	Kvarðr.	1:50 1:5
Ath.				
Samþ.				

TILVÍSANIR:
 SKÝRINGAR.....SJÁ TEIKN. NR. 1-01
 ÚTVEGGJAEIN.....SJÁ TEIKN. NR. 1-06
 INNVEGGJAEIN.....SJÁ TEIKN. NR. 1-07

Sambýkkt þann 17. DES. 2001
 Jón Kr. Byggingafræðingur í Hafnarfirði
 E.h. Sigurbjartur Halldórsson

Reikn.	Jón Kr.	JAN. 2001	Útgeft:	20.2.2001
Teikn.	Jóhanna	JAN. 2001	Kvarðr.	1:50 1:5
Ath.				
Samþ.				

KRÍUÁS 11, Hafnarfirði Nr. 1-04

Verkhlutur: ÞAK, GRUNNMYND, SKÝRINGAR OG SÉRMYNDIR F1 OG F2

JÓN KRISTJANSSON
 BYGGINGAVERGÆFINGUR
 FÖR
 STORMHVA 17
 110 REYKJAVÍK
 Sími: 597 4820, FAK: 597 7736
 FAX: 240/56 4529
 Netfang: jkr@stjornhva.is