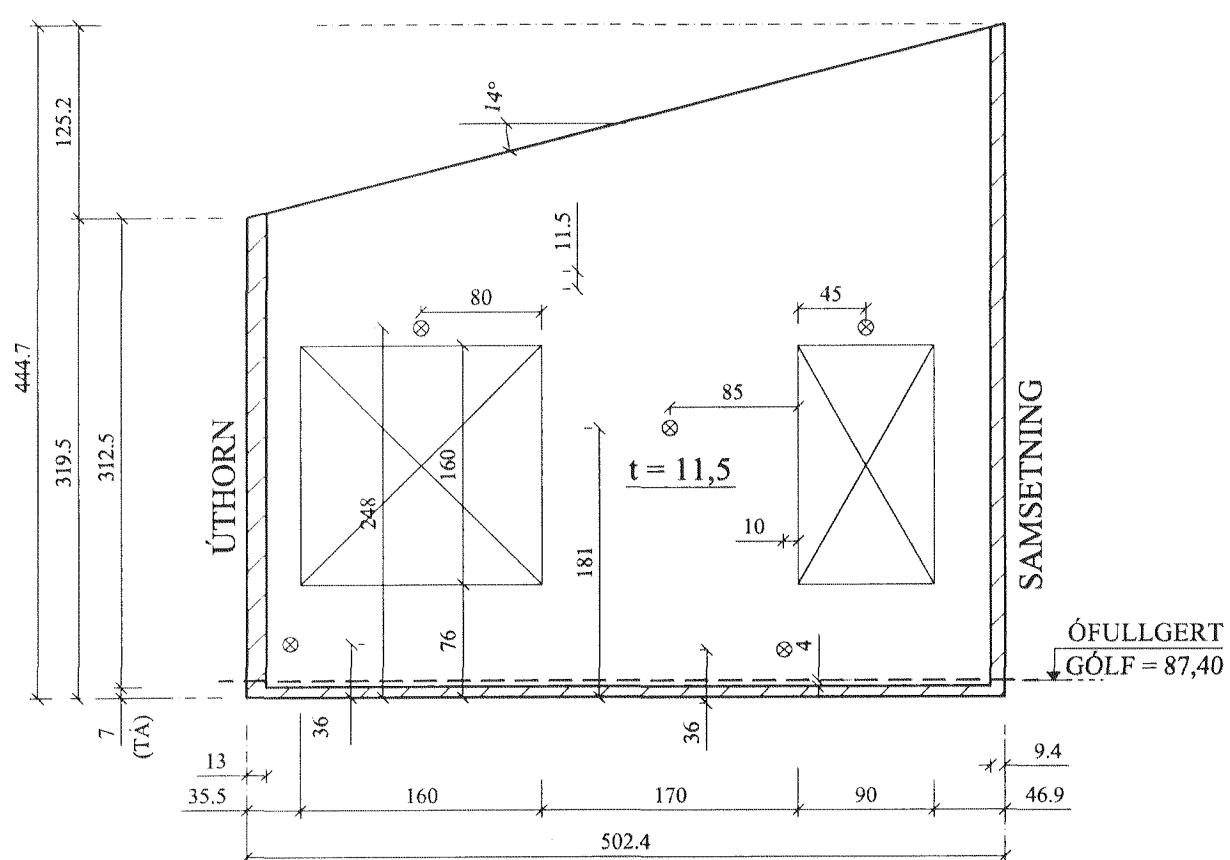
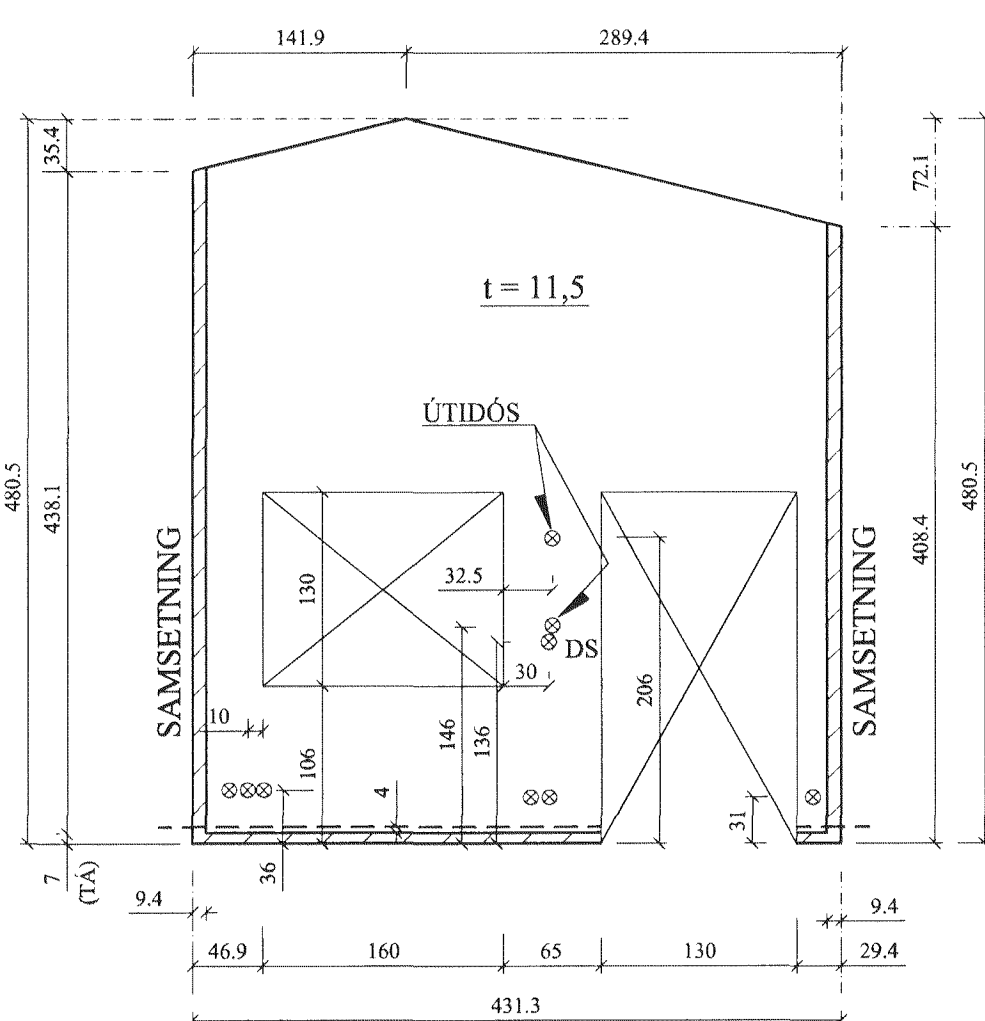


ÚTVEGGJAEININGAR 2.HÆÐAR. 1:50

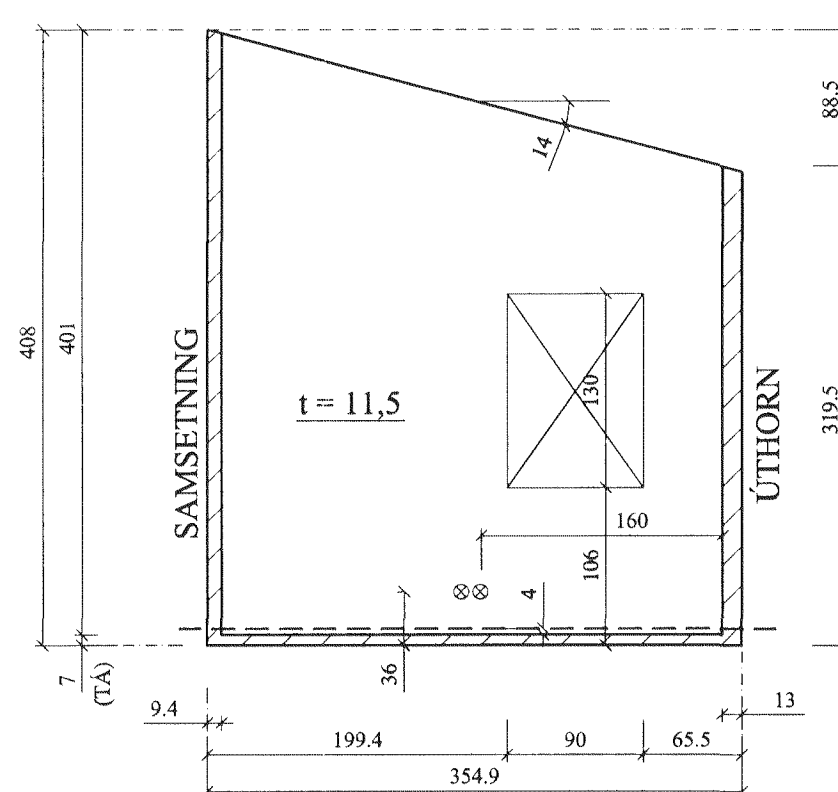
Ú9 (Ú9' ER SPEGILMYND)
1 stk.



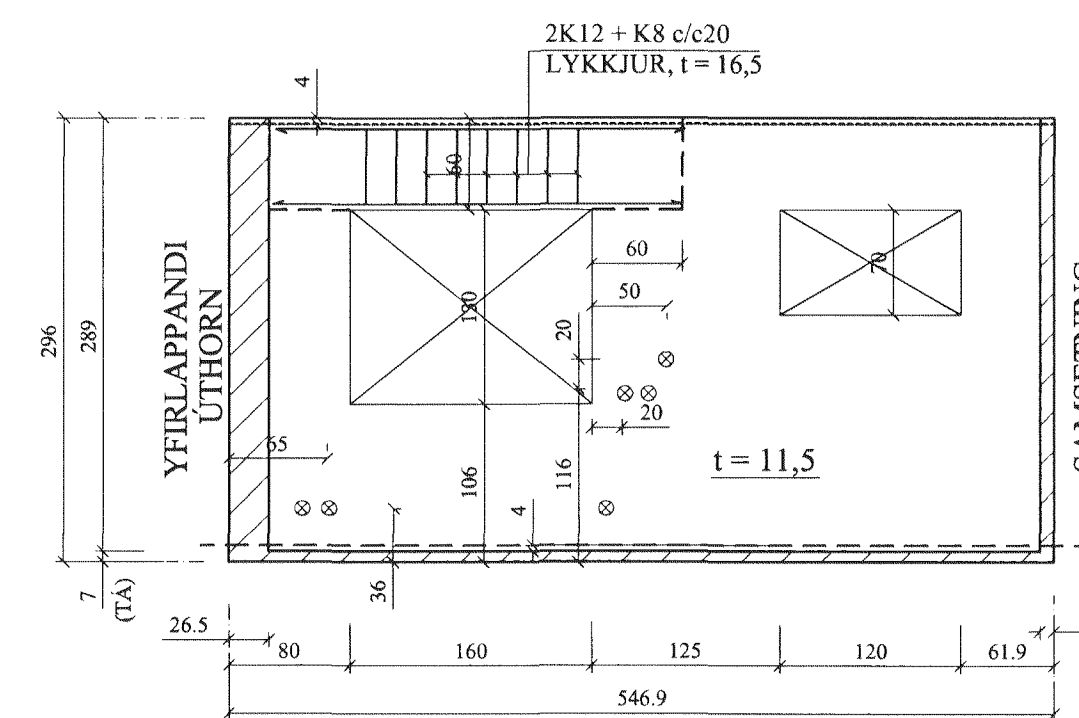
Ú10 (Ú10' ER SPEGILMYND)
1 stk.



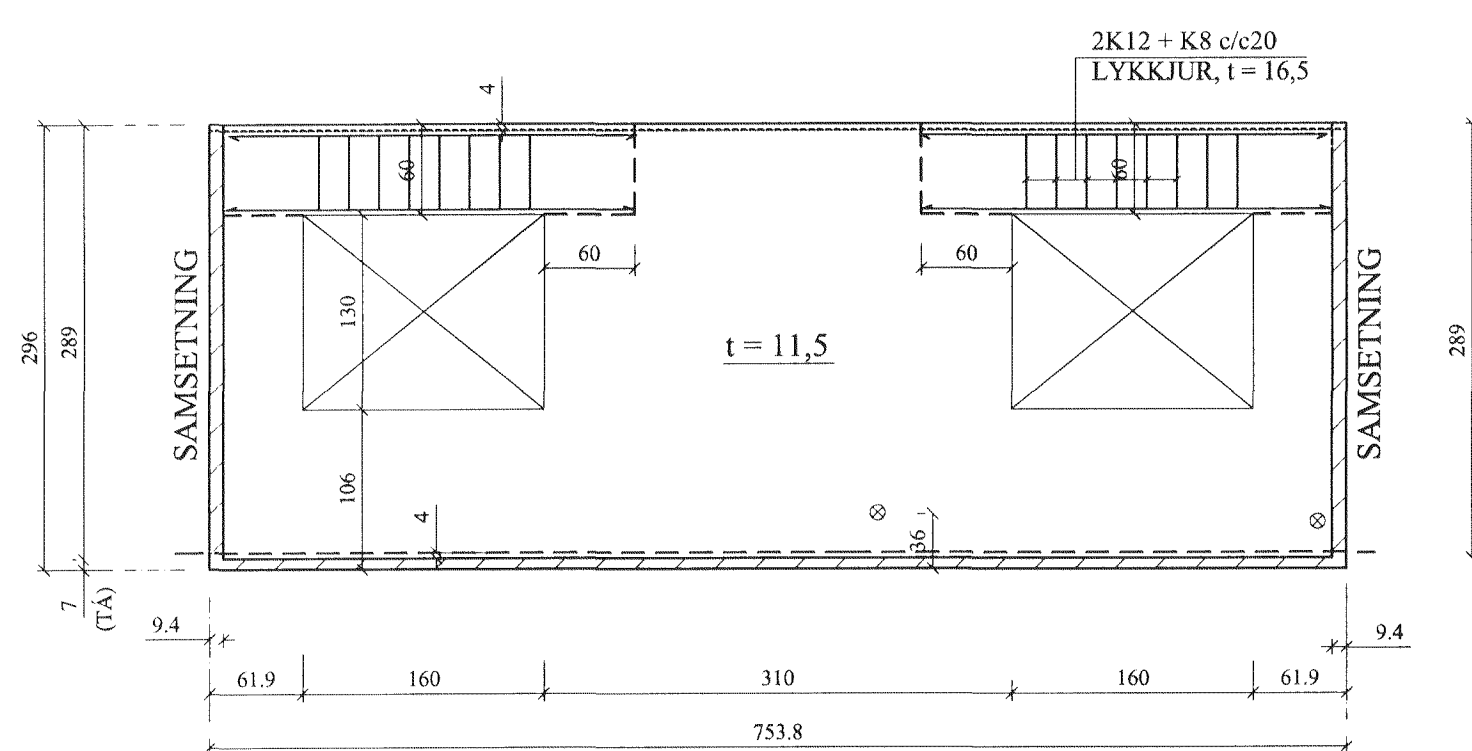
Ú11 (Ú11' ER SPEGILMYND)
1 stk.



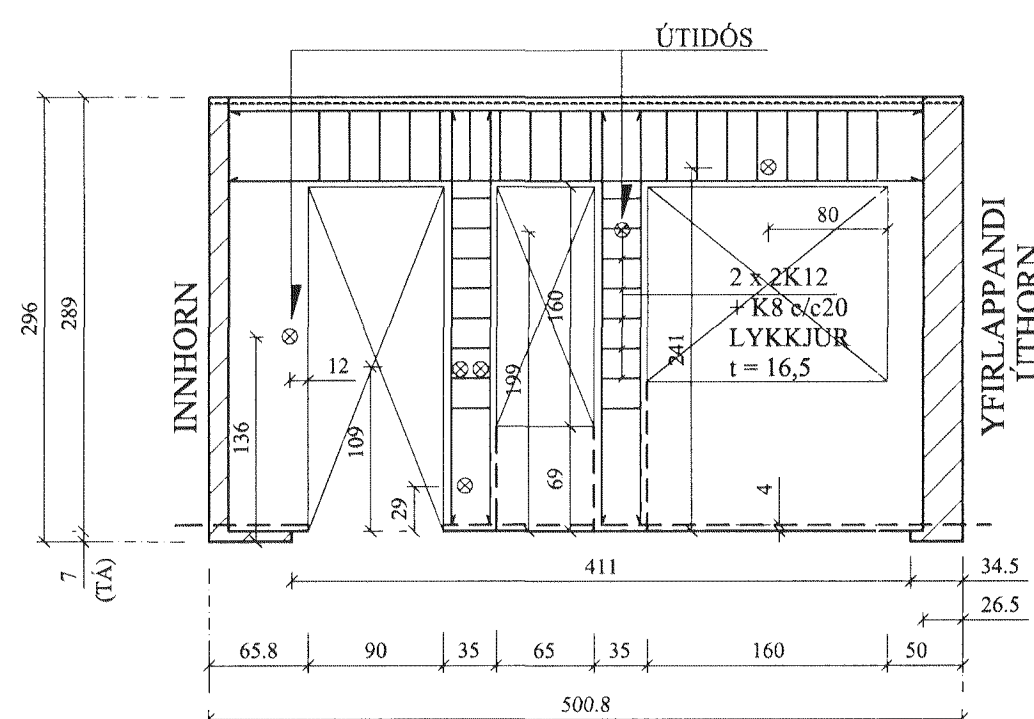
Ú12 (Ú12' ER SPEGILMYND)
1 stk.



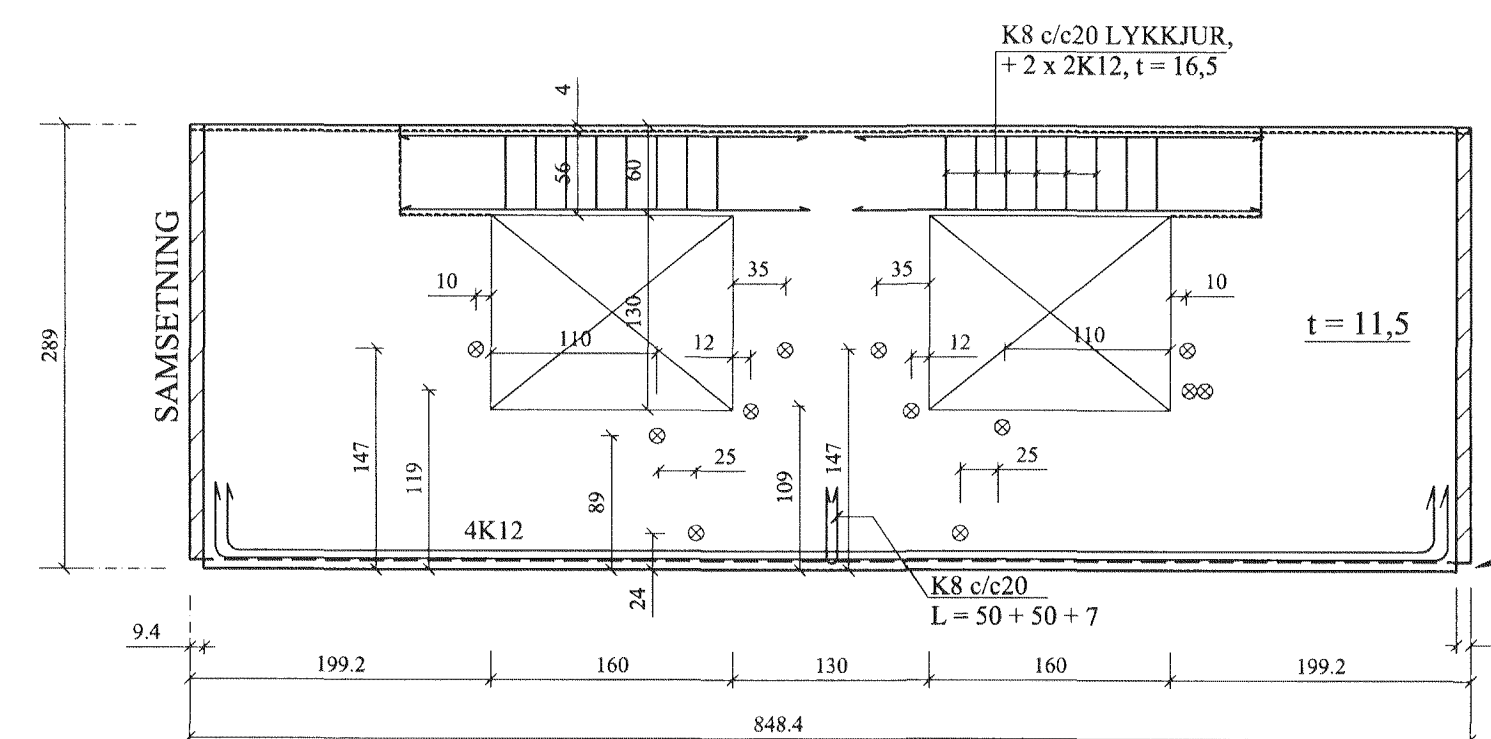
Ú13
1 stk.



Ú14 (Ú14' ER SPEGILMYND)
1 stk.



Ú15
1 stk.



ATH: YTRIKAPTEL 6 CM
OFAR EN BÚÐARVEGGJUR

BREYTINGAR

TILVÍSANIR:

SKÝRINGAR.....SJÁ TEIKN NR. 1-01
EINKENNANDI SNÍÐ.....SJÁ TEIKN NR. 1-09
ATH:

ALLIR GLUGGAR OG HURÐIR ERU
ÍSTEYPTIR.
ÖLL BENDING Í EININGUM K189 BENDINET
NEMA ANNAD SÉ SÝNT. ALLAR TENGI-
LYKKJUR K8c/c30. UMHVERFIS ÖLL GLUGGA-
OG HURÐAOP SÉU 2K10, SEM NÁI 50 CM ÚT-
FYRIR OP.

Sampykkt þann
30 APR 2001
Byggingarstjórnun í Hafnarfirði
Eh. Sigurbjartur Halldórsson

Rekni.	Jón Kr.	JAN. '01	Útgefð:	6.02.2001
Teikn.	Jóhanna	JAN. '01	Kvarði:	1:50
Ath.				
Samp.				

KRÍUÁS 11, Hafnarfirði Nr. 1-06

Verkhuti
ÚTVEGGJAEININGAR
2. HÆÐAR,
HLIÐARMYNDIR,
MÁLSETNINGAR.

JÓN KRISTJÁNSSON
BYGGINGARVERKFRÆÐINGUR
FVFI
STÓRHÖFÐA 17
110 REYKJAVÍK
SÍMI: 587 4820 FAX: 587 7736
Netfang: jkri@hlandi.is

18/4 01
16/4