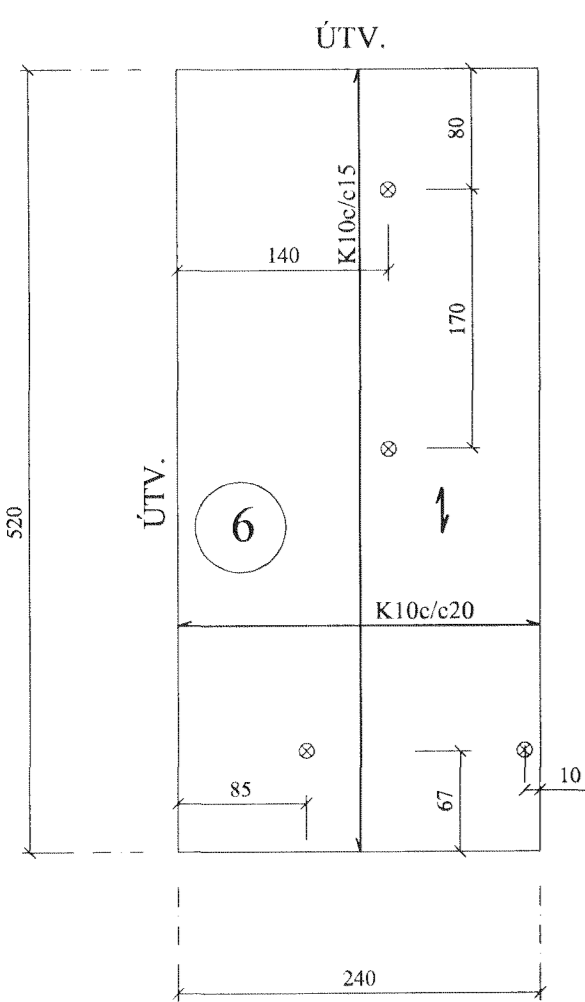
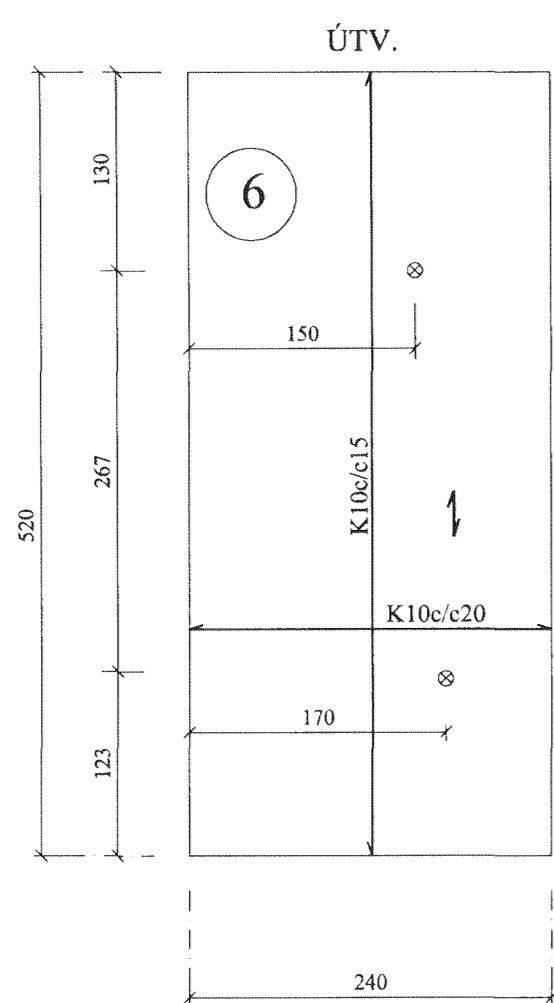


FILIGRANEININGAR, GRUNNMYND. 1:50

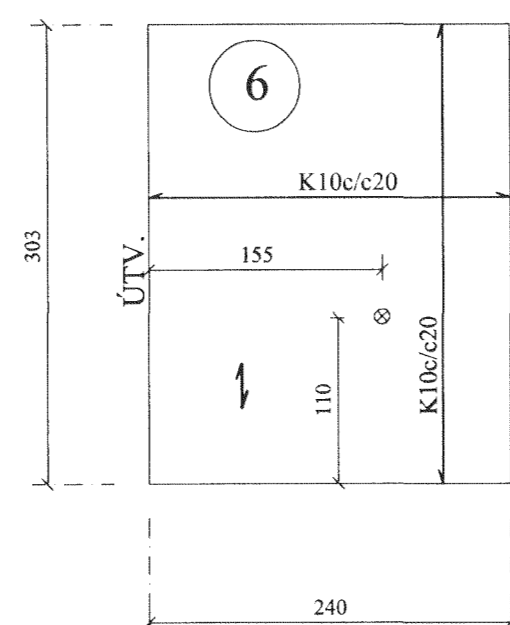
F1 -a F1' -a
ER SPEGILMYND
1 stk. 1 stk.



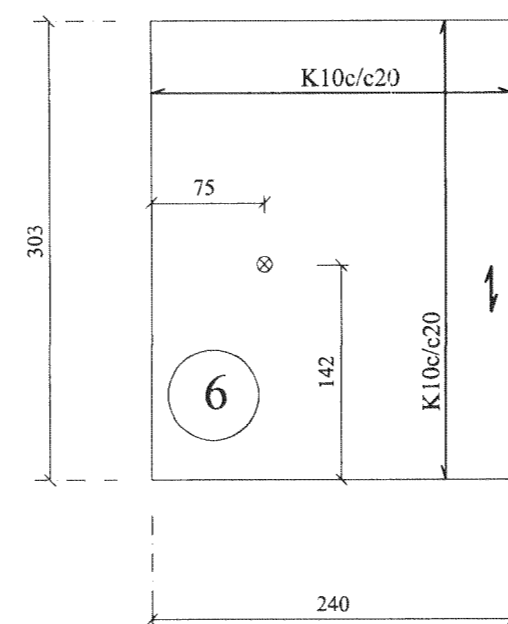
F1 -b F1' -b
1 stk. 1 stk.



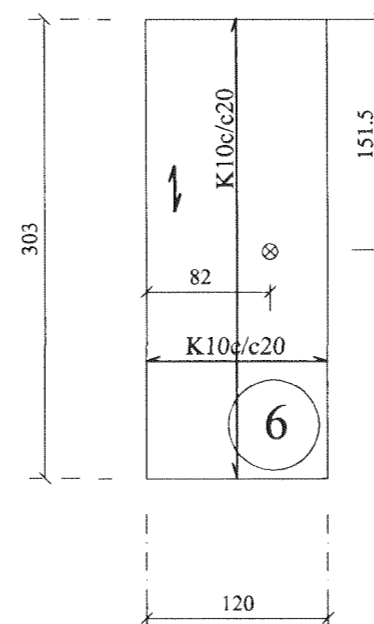
F2 -a F2' -a
1 stk. 1 stk.



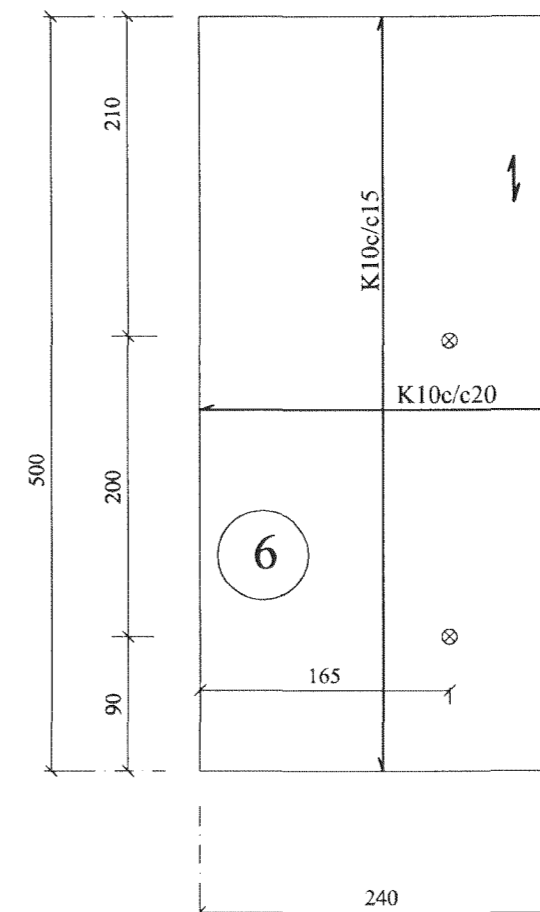
F2 -b F2' -b
1 stk. 1 stk.



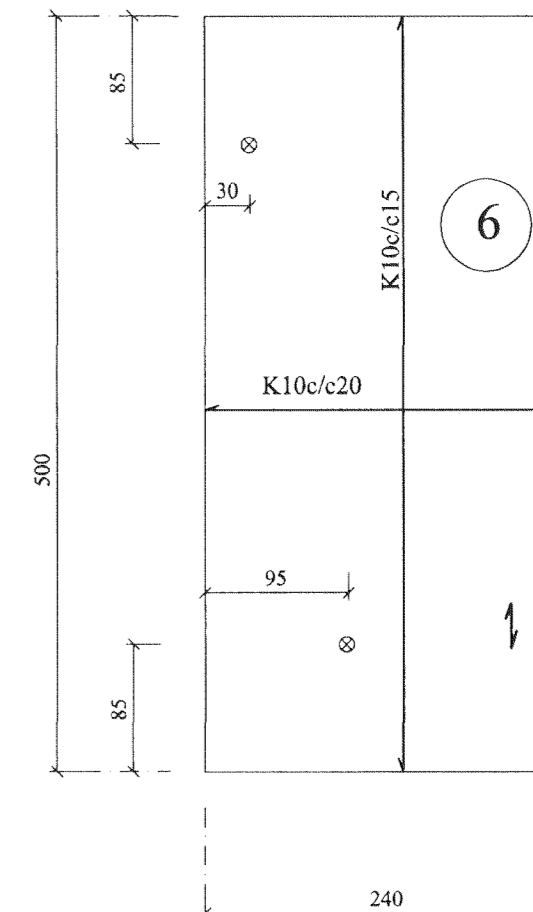
F3 F3'
1 stk. 1 stk.



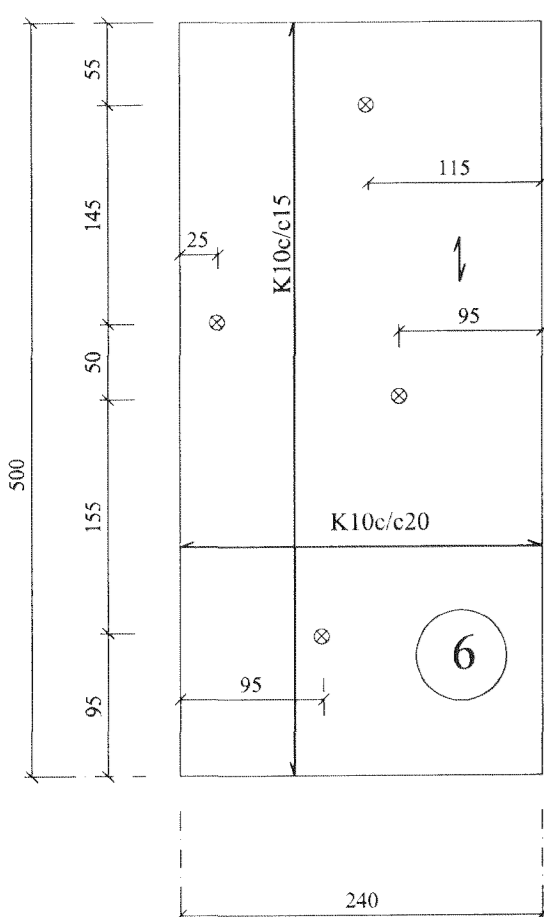
F4 -a F4' -a
1 stk. 1 stk.



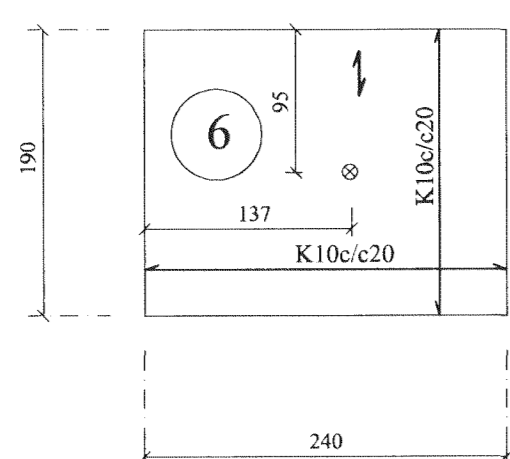
F4 -b F4' -b
1 stk. 1 stk.



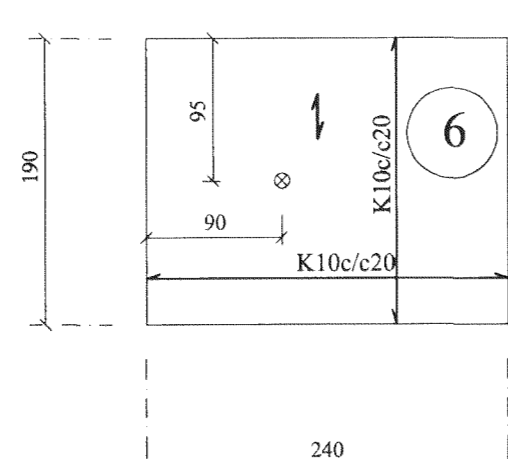
F4 -c F4' -c
1 stk. 1 stk.



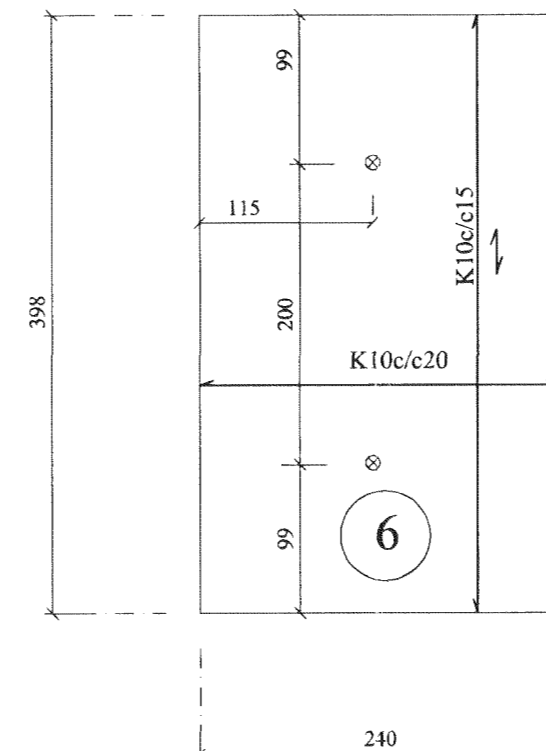
F5 -a
1 stk.



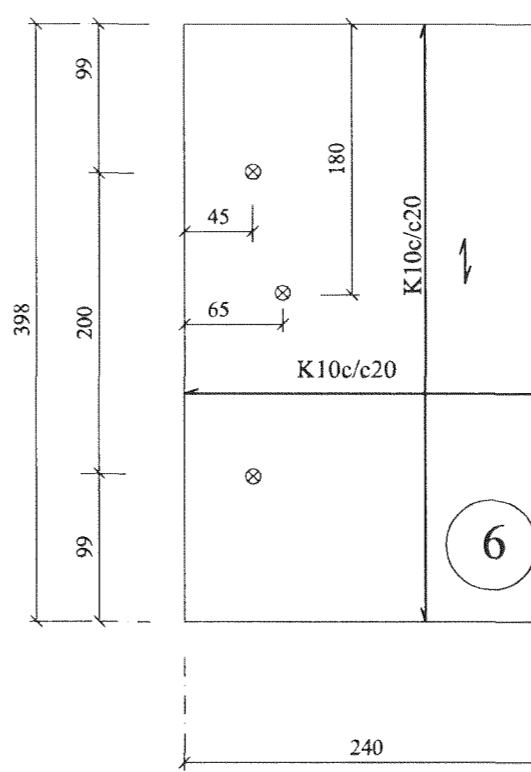
F5 -b
1 stk.



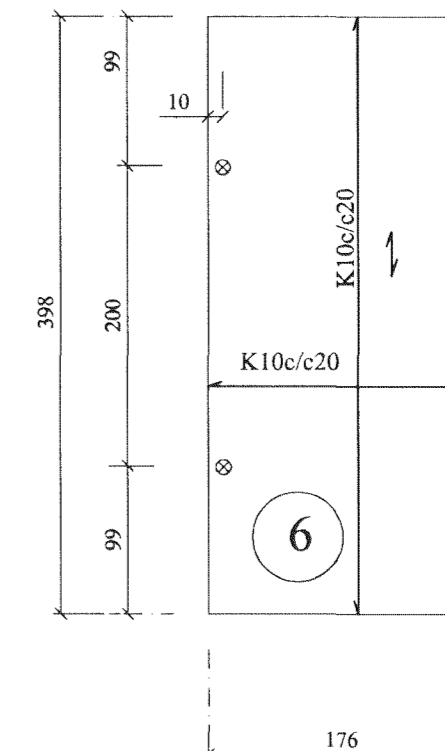
F6 -a F6' -a
1 stk. 1 stk.



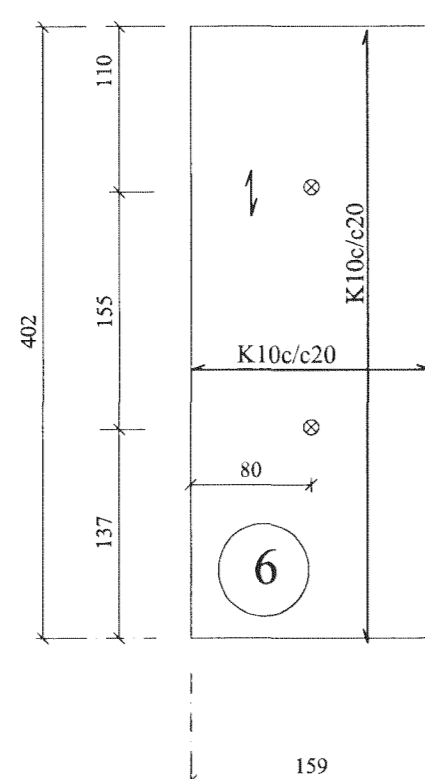
F6 -b F6' -b
1 stk. 1 stk.



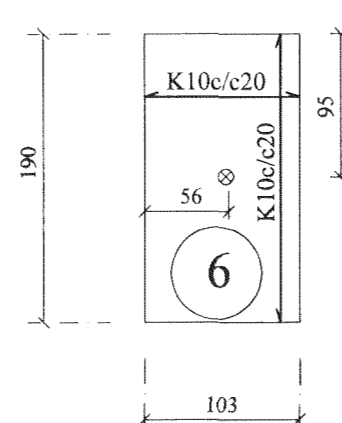
F7 F7'
1 stk. 1 stk.



F8 F8'
1 stk. 1 stk.



F9
1 stk.



SKÝRINGAR FYRIR FILIGRANPLÖTUEIN:

ÞYKKT PLÖTUEININGA SKAL VERA 6 CM.
HULA Á JÁRNUM = 2 CM.

ÞÉTTLEIKI SKERTENGIJÁRNA SKAL VERA ÞAÐ
MIKILL AÐ FULLKOMIN SAMVERKUN VIÐ
ÁSTEYPULAG SÉ TRYGGD.

↔ TÁKNAR STEFNU NEÐSTU JÁRNBENDINGAR.

STEYPUGÆÐI: S - 250
SJÁ ANNARS SKÝRINGAR TEIKN. NR 1-01

BREYTINGAR

TILVÍSANIR:
SKÝRINGAR.....SJÁ TEIKN NR. 1-01

Samþykkt þann
30 APR. 2001
Byggingaátturinn H. H. Harfirdi
F.h. Sigurbjartur Halldórsson

Reikn.	Jón Kr.	JAN. 2001	Útgeft:	20.2.2001
Teikn.	JSS	JAN. 2001	Kvarð:	1:50
Ath.				
Samþ.				

KRÚVAS 11, Hafnarfirði Nr. 1-08

Verkhuti
FILIGRANEININGAR,
GRUNNMYNDR,
MÁLSETNINGAR.

JÓN KRISTJÁNSSON
BYGGINGARVERKFRÆÐINGUR
FVFÍ
HVERFISGATA 76
101 REYKJAVÍK
Sími: 5519820 GSM: 8958921
Kí. 210754-4823
Netfang: jkris@tin.is

18/4/01