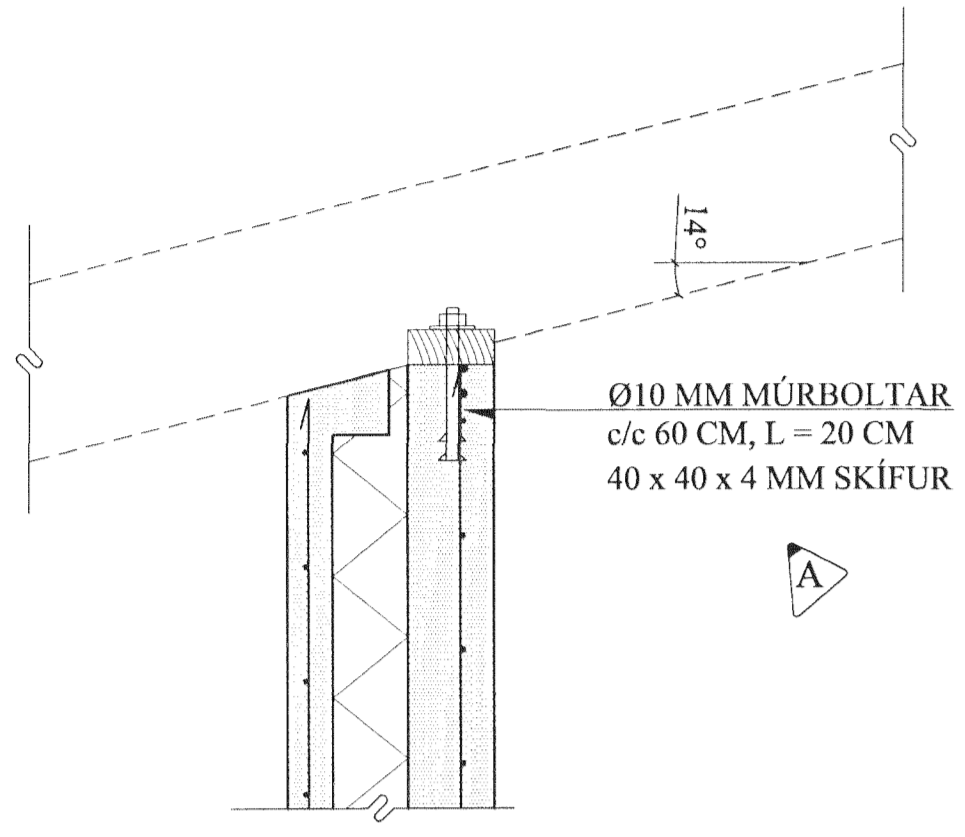
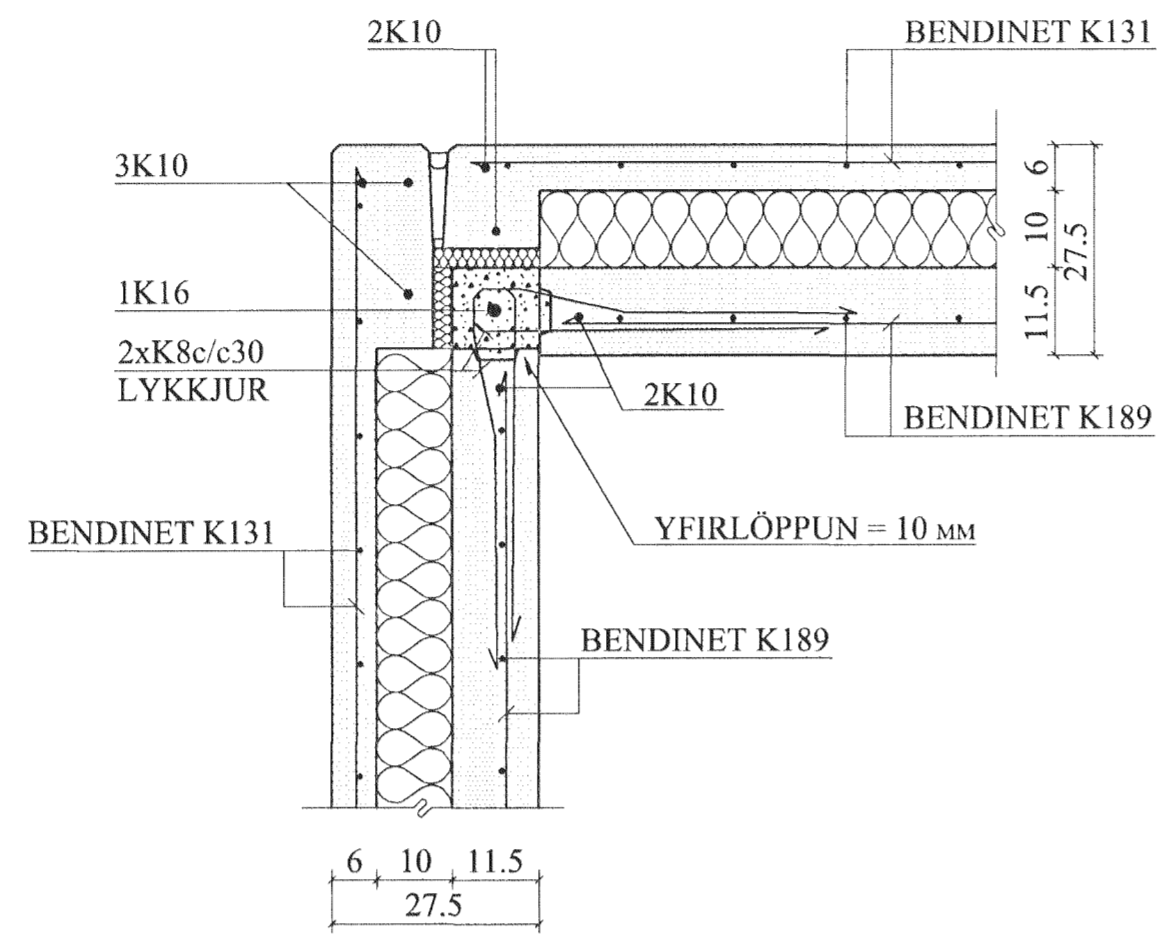


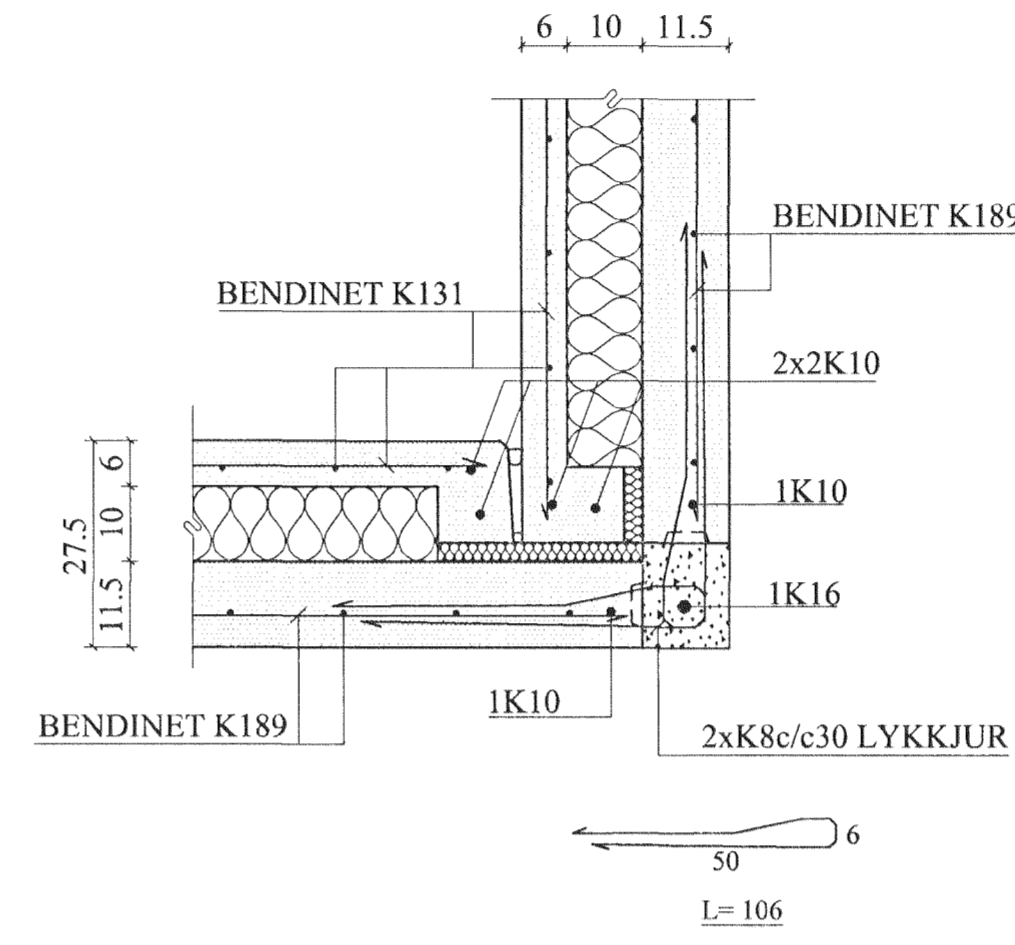
A9 SNID. 1:10
1-09



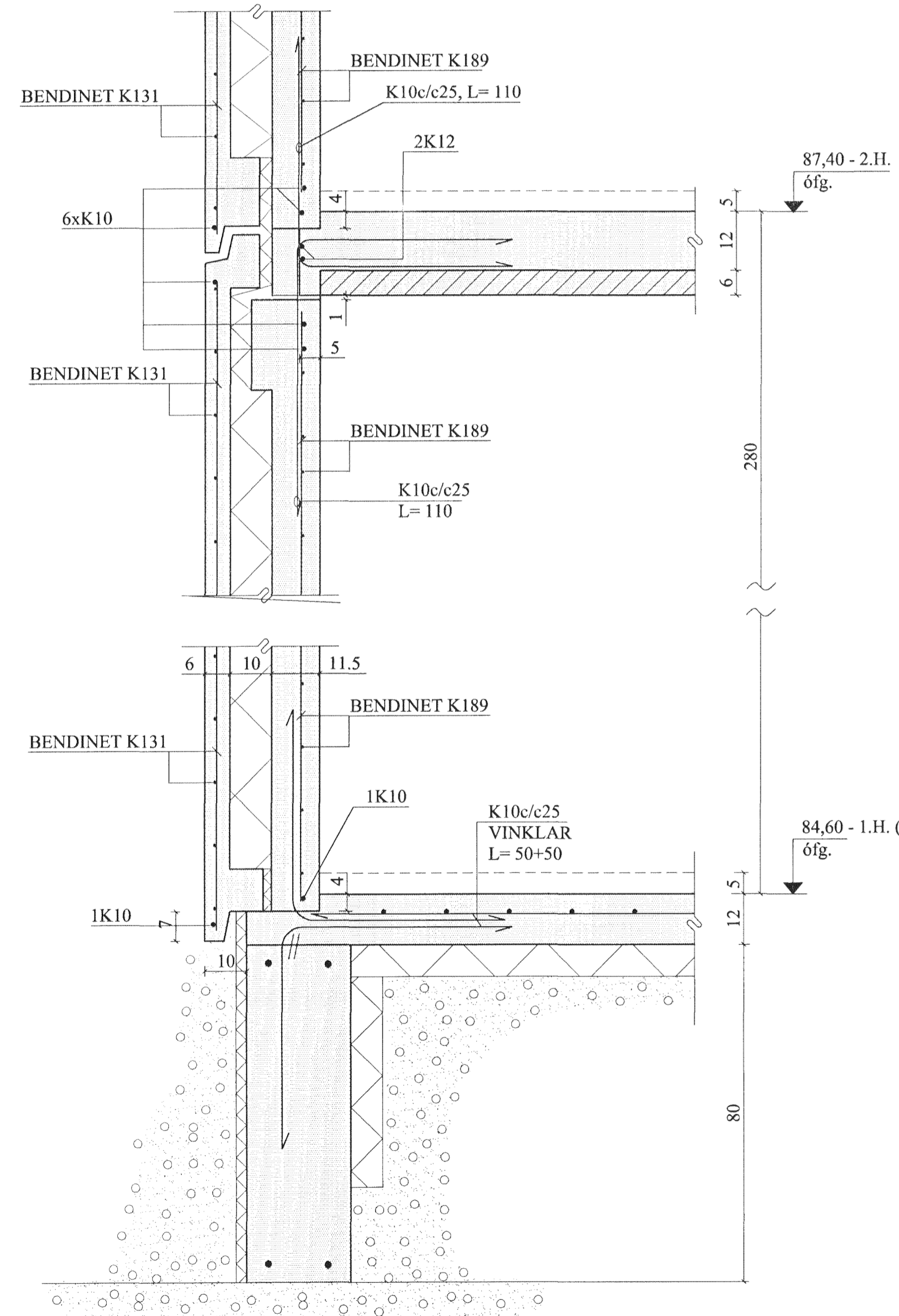
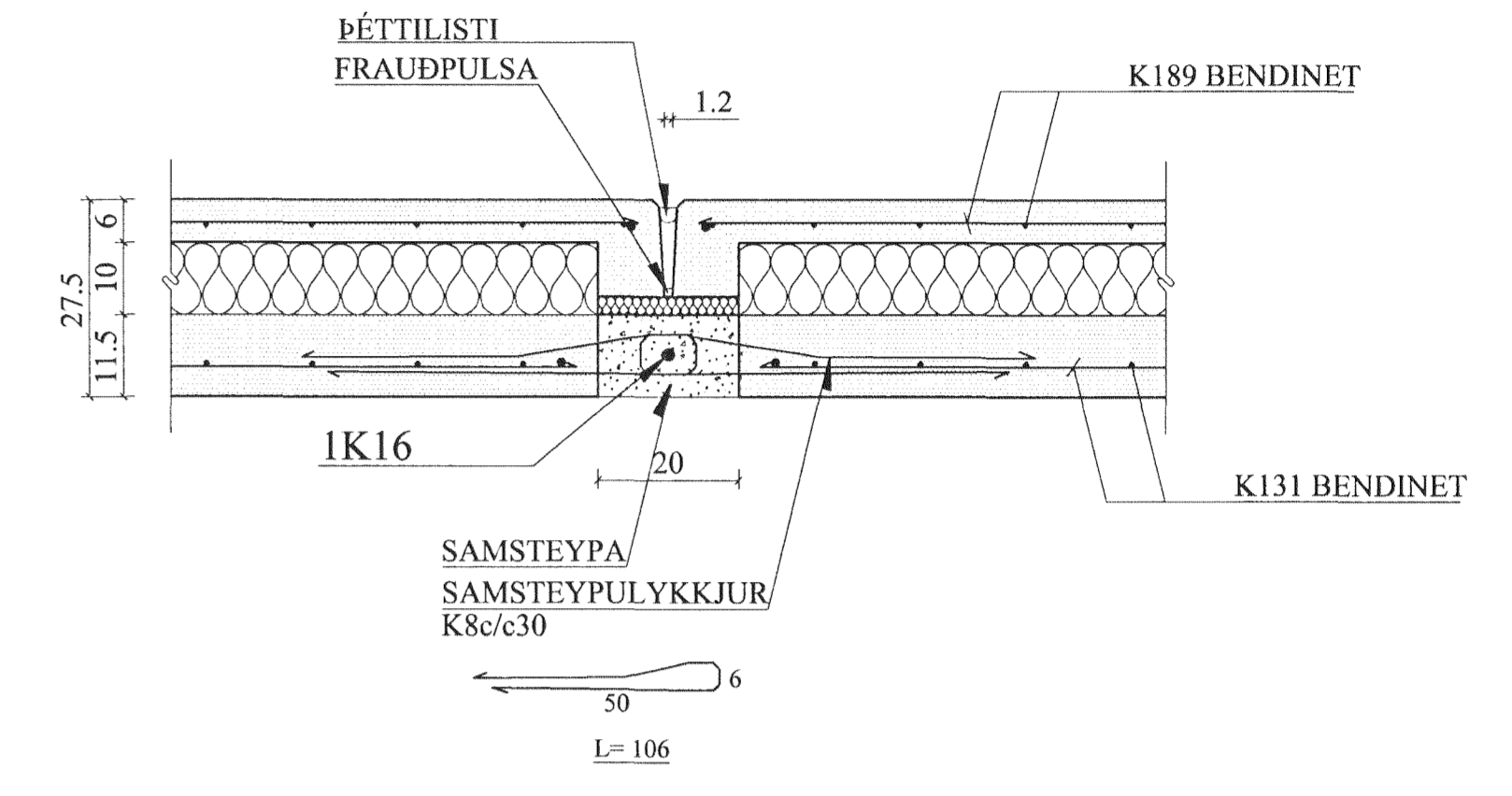
B9 SNID. 1:10
1-09



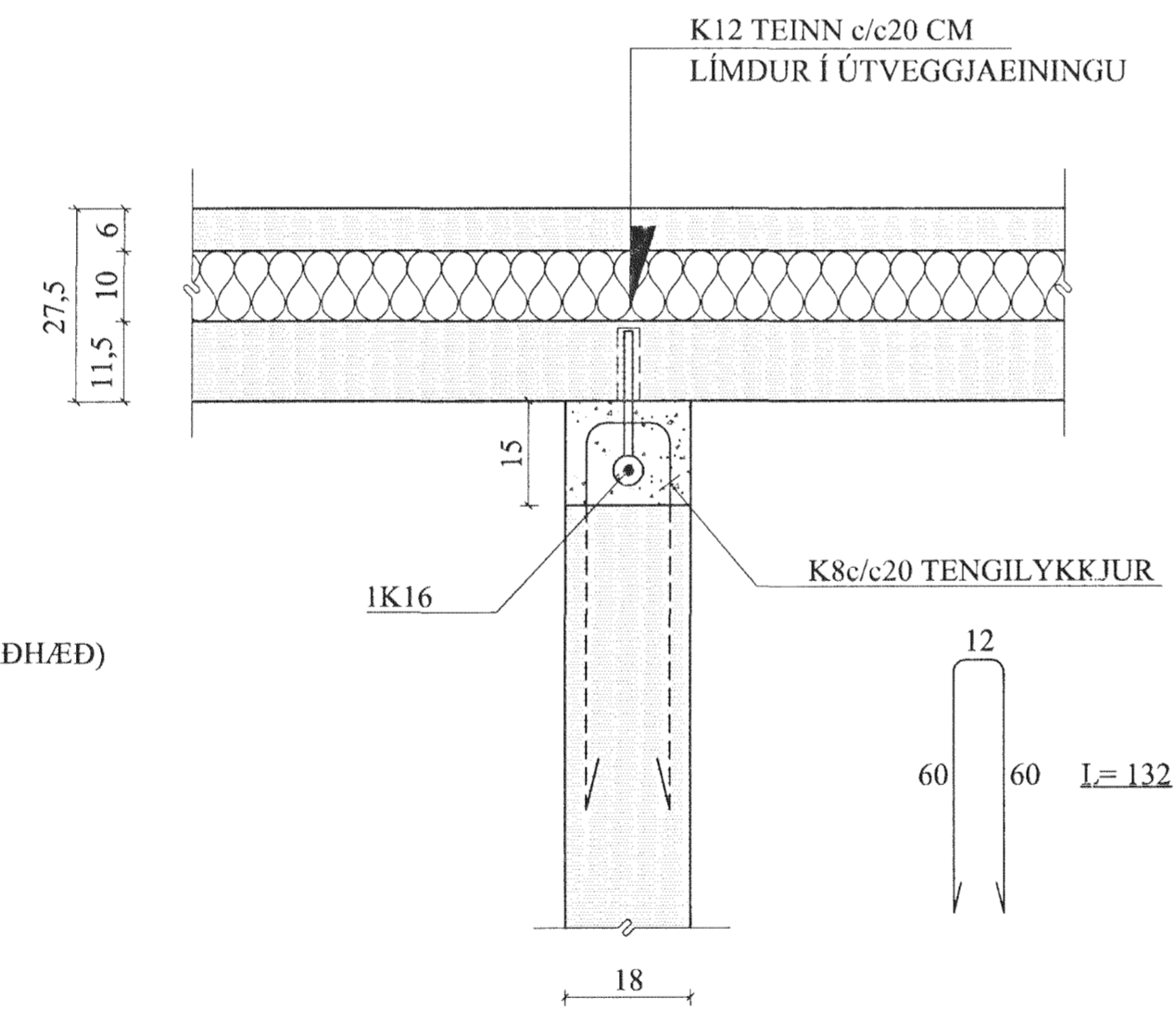
C9 SNID. 1:10
1-09



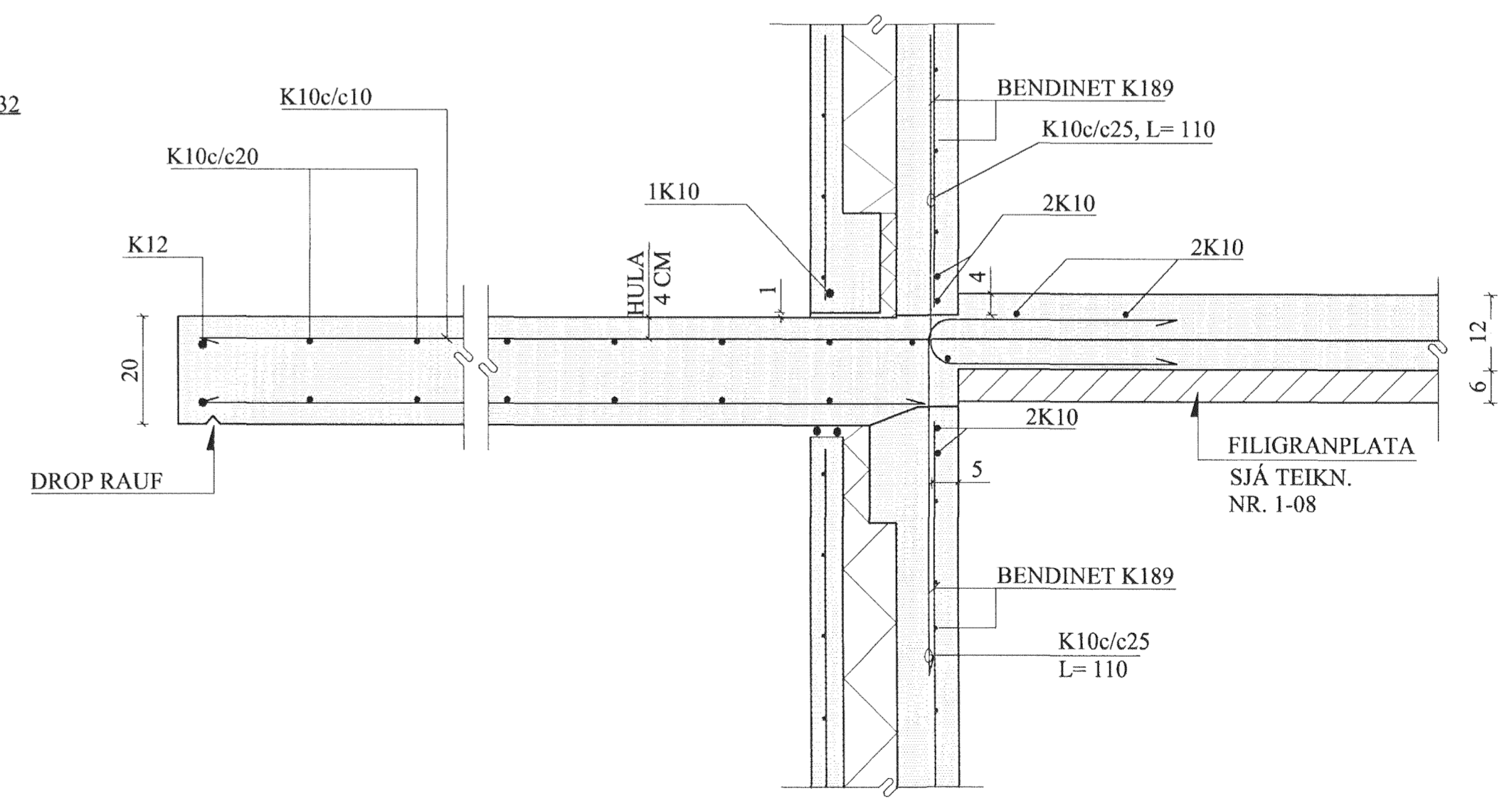
D9 SNID. 1:10
1-09



E9 SNID. 1:10
1-09
FESTING INNVEGGJAEININGA
VIÐ ÚTVEGGJAEININGAR



F9 SNID. 1:10
1-09



Reikn.	Jón Kr.	MARS 2001	Útgefð:	20.2.2001
Teikn.	JSS	MARS 2001	Kvarð:	1:10
Ath.				
Samb.				

TILVÍSANIR:
SKÝRINGAR.....SJÁ TEIKN NR. 1-01

Samþykkt þann
27 NOV. 2001
Byggingafulltrúiinn í Hafnarfirði
Eh. Sigurbjartur Halldórsson

Verkhiluti	JÓN KRISTJÁNSSON	Nr.	1-09
ÚTVEGGJAEININGAR,	BYGGINGARVERKFRÆÐINGUR		
EINKENNANDI SNID.	PVFI		
	STÓRHÖFÐA 17		
	112 REYKJAVÍK		
	SÍMI: 587 4820 FAX: 587 7736		
	KÍ: 210754-4825		
	Netfang: jkris@istanda.is		

Am. 20.11.01
Am.