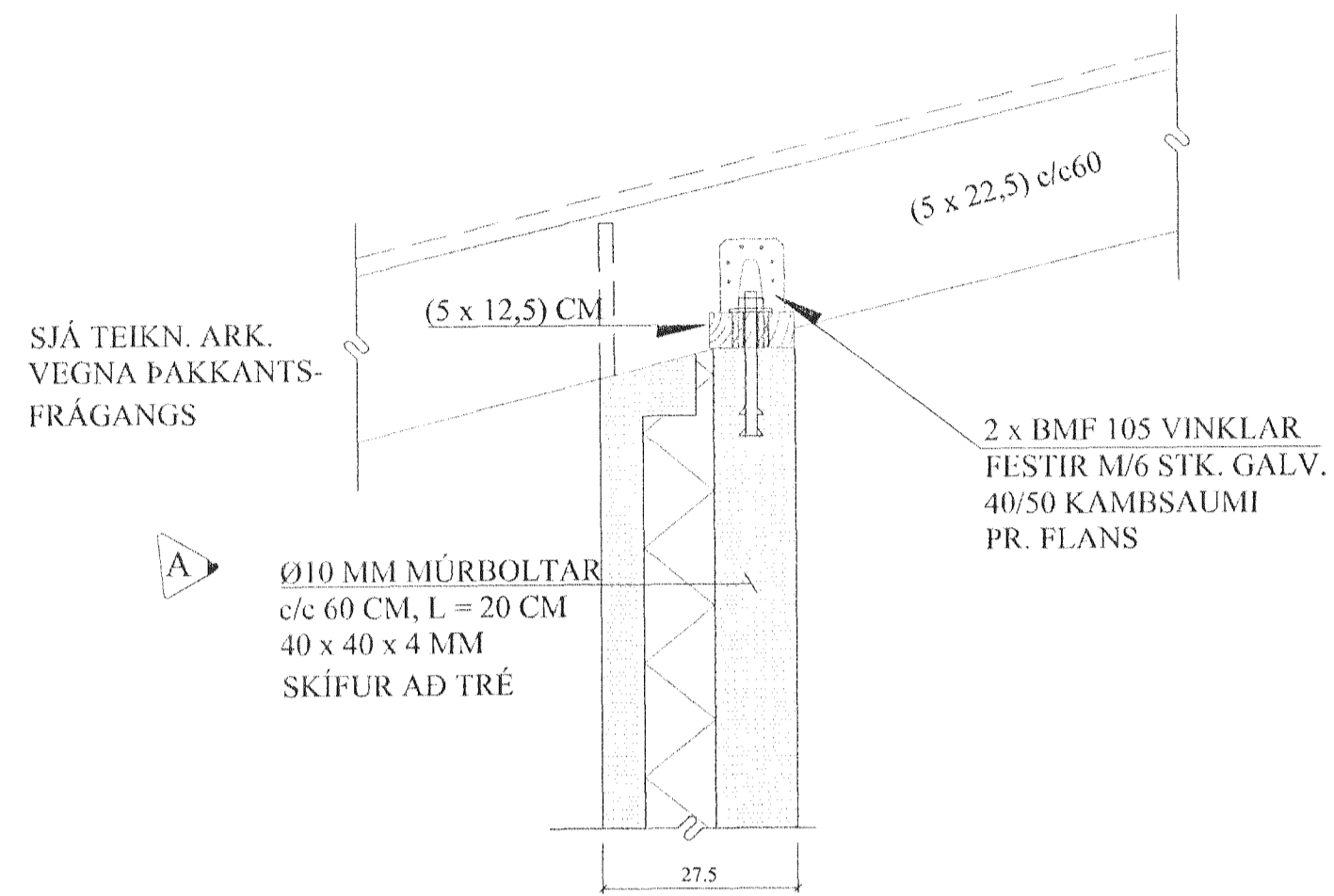
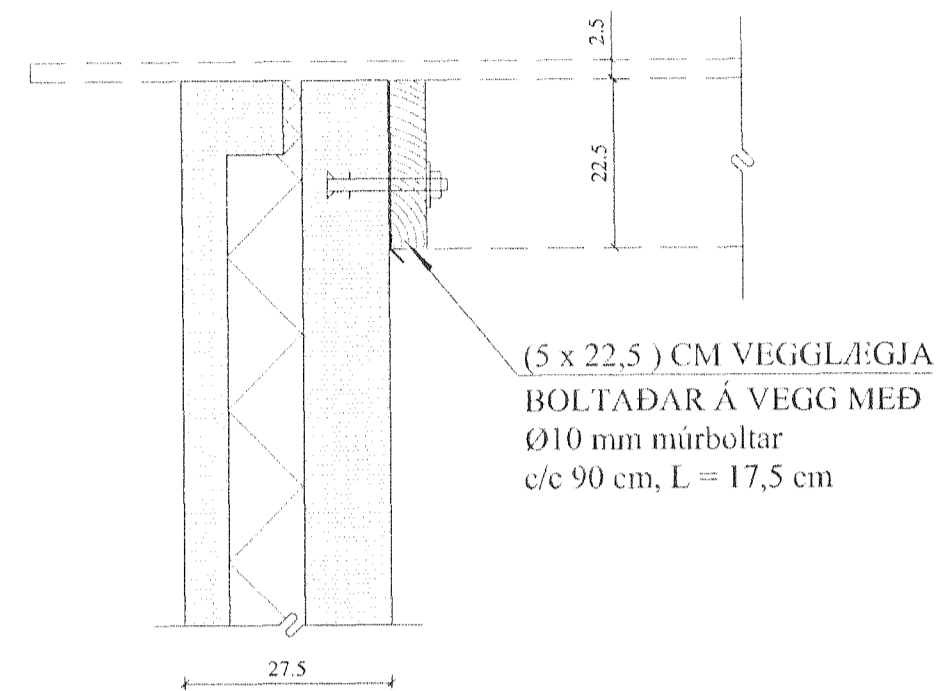


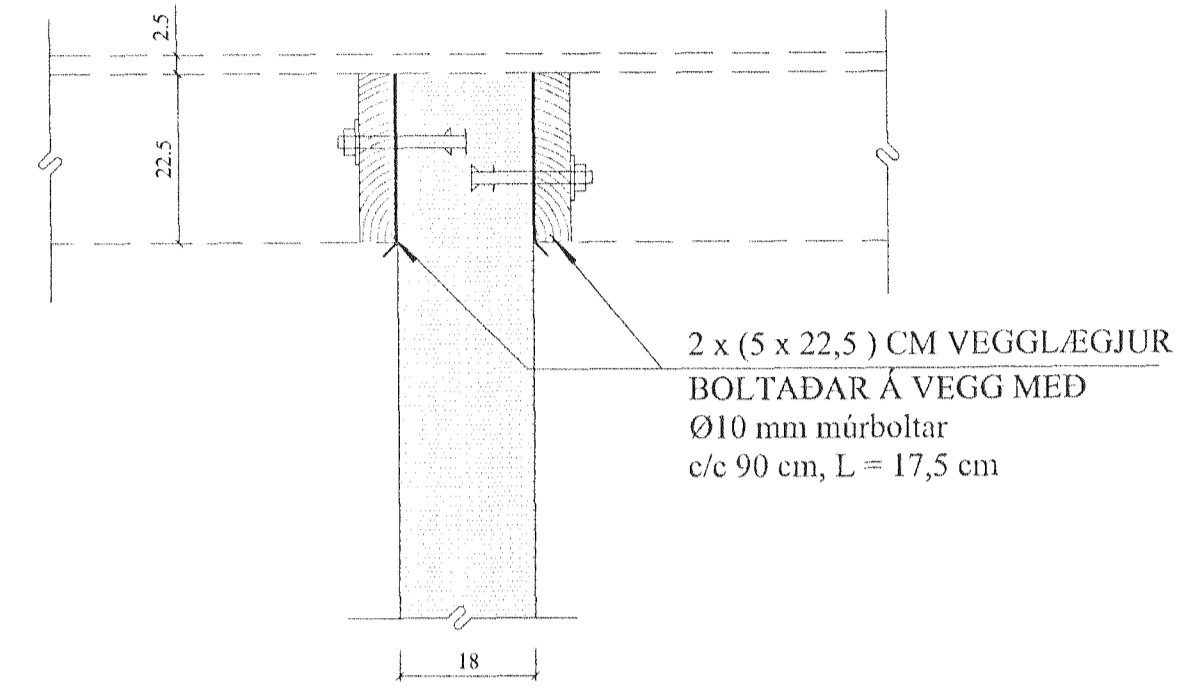
A10 SNID. 1:10
1-10



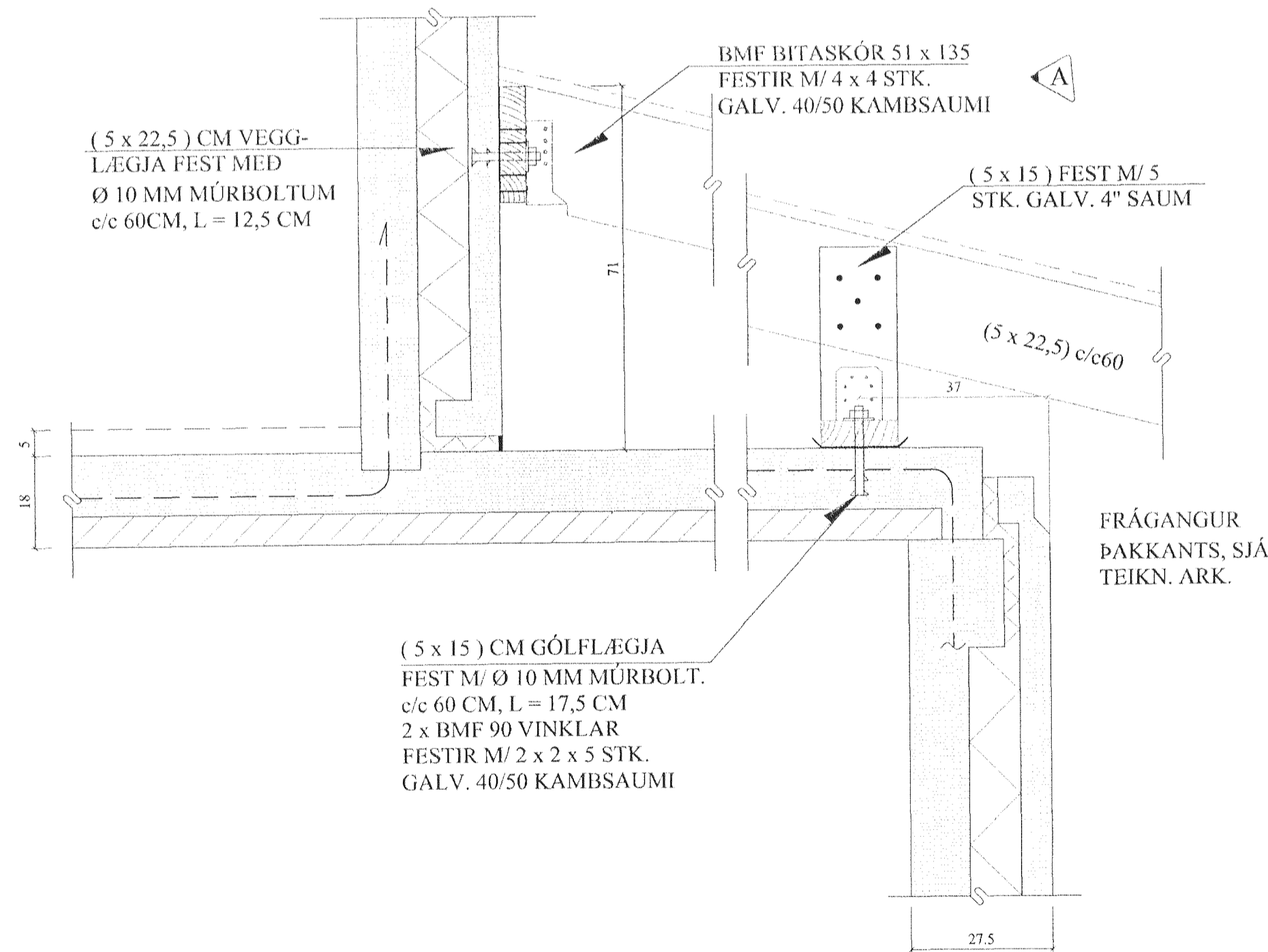
B10 SNID. 1:10
1-10



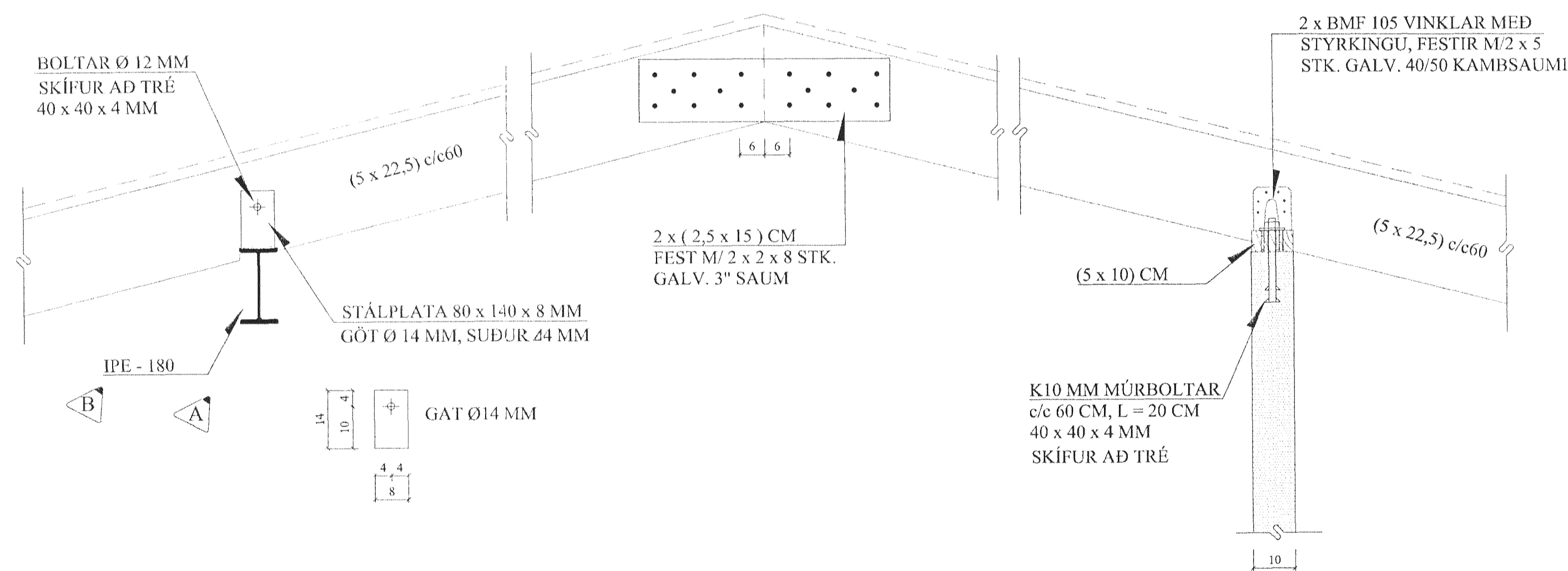
C10 SNID. 1:10
1-10



D10 SNID. 1:10
1-10



E10 SNID. 1:10
1-10



B	29.11.01	SNID E10	JKr.
A	15.11.01	SNID A10, D10, E10.	JKr.
BREYTINGAR			

TILVÍSANIR:
SKÝRINGAR.....SJÁ TEIKN NR. 1-01

Samþykkt þann
17. DES. 2001
Byggingafulltrúinn í Hafnarfirði
F.h. Sigurbjartur Halldórsson

Reikn.	Jón Kr.	MARS 2001	Útgefð.	2.4.2001
Teikn.	JSS	MARS 2001	Kvarði:	1:10
Ath.				
Samþ.				
KRÍUÁS 11, Hafnarfirði				Nr. 1-10
Verkhuti ÞAK, SNID A10 TIL E10.		JÓN KRISTJANSSON BYGGINGAULLTRÚINN Í HAFNARFIRÐI F.H. STJÓRNLEIÐA 17 110 REYKJARA SÍMIL 480 480 FAX 457 7135 KÍ 210754-4532 Netfang: jk7@geisla.is		

GAH. 29/11/01
ksb