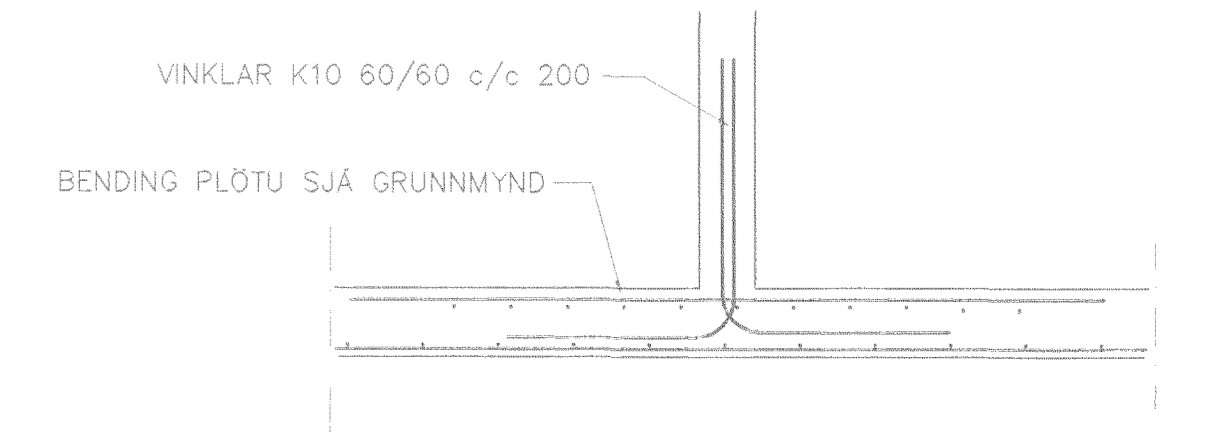
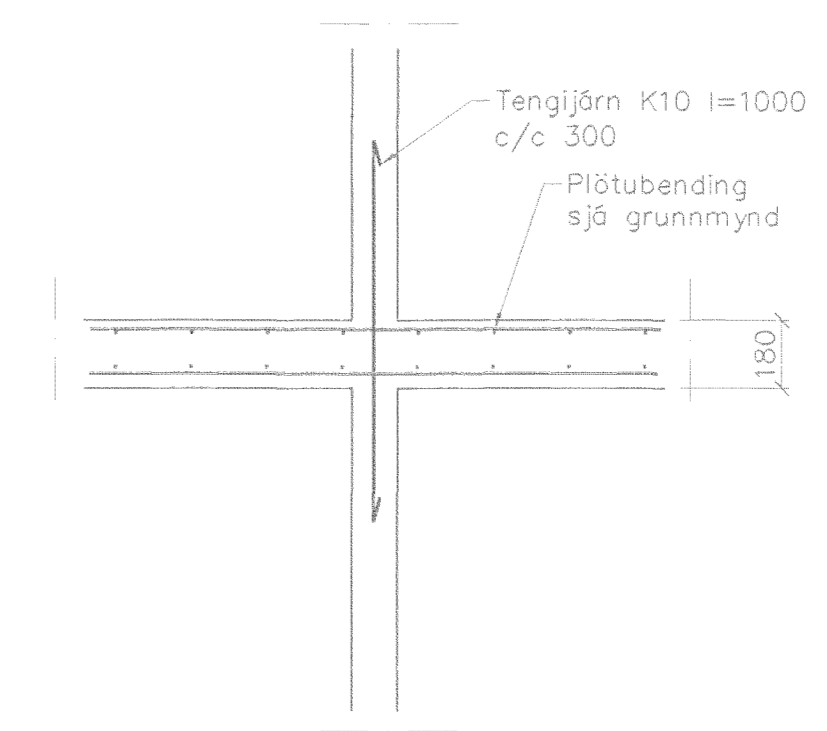


SÚLA S1 1:20



SNID 5 1:20



SNID 4 1:20

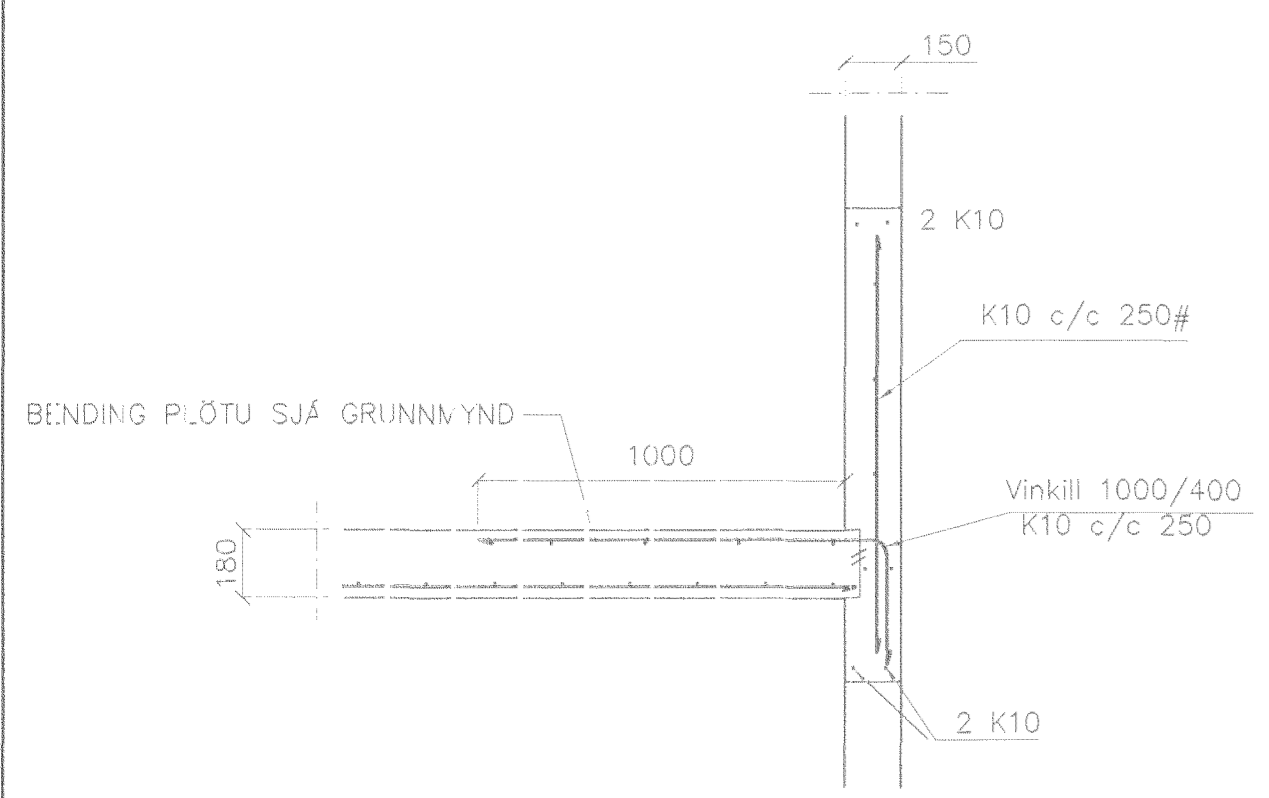
BENDING VEGGJA  
 Útveggjir einföld grind 1 miðjum vegg  
 Lórétt K10 c/c 250  
 Lóðrétt K10 c/c 250

SKÝRINGAR

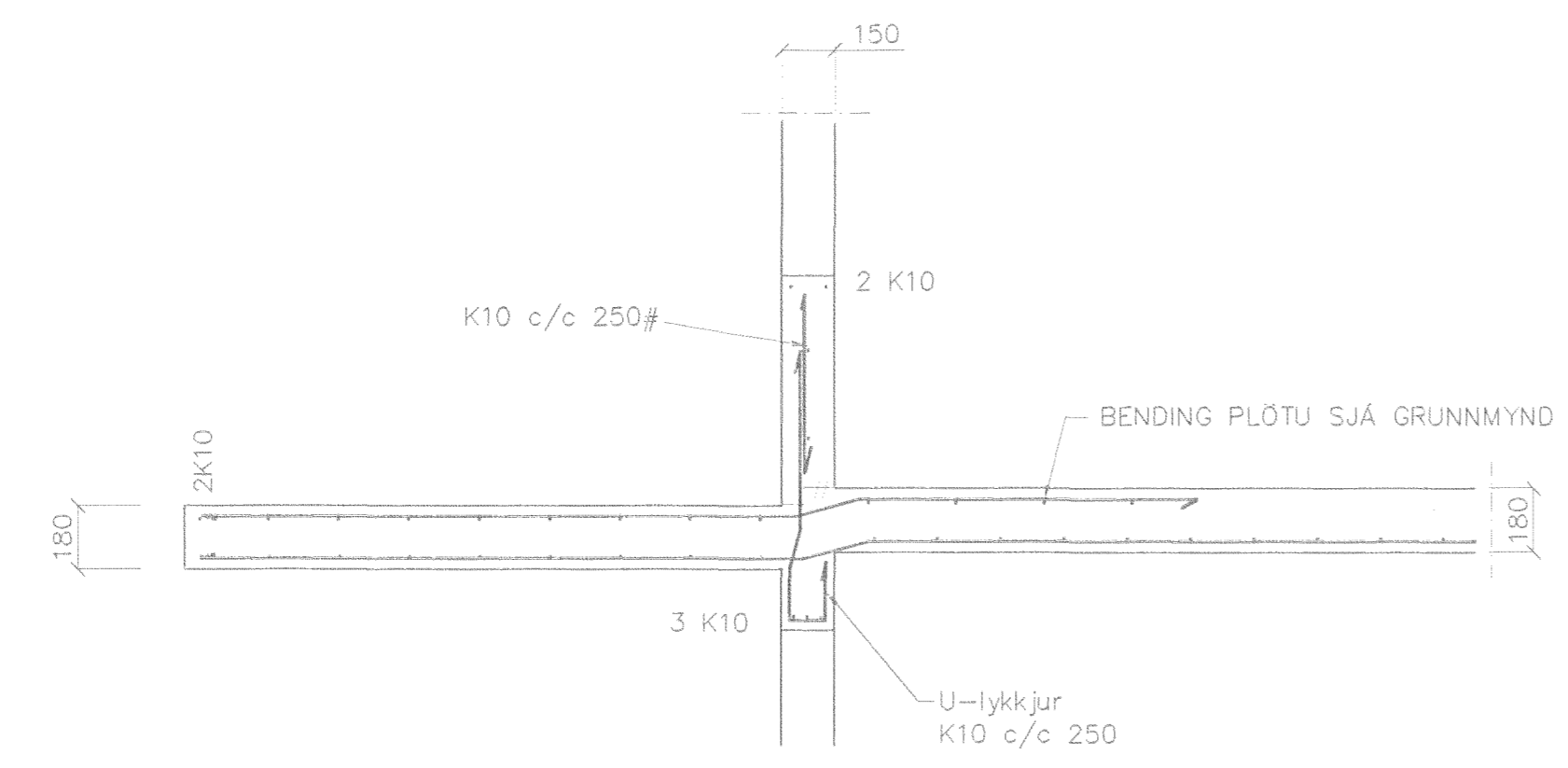
ALMENNAR SKÝRINGAR SJÁ BL. 1-01  
 STEYPA S-250, SEMENTINNHALD = 300kg/M  
 STEYPUHULA Í ÚTVEGGJUM = 30mm  
 STEYPUHULA Í PLÖTU = 20mm  
 BENDISTÁL Ks410

**Samþykkt þann**  
**29 NOV. 2000**  
 Byggingafulltrúinn í Hafnarfirði  
 F.h. Sigurbjartur Halldórsson

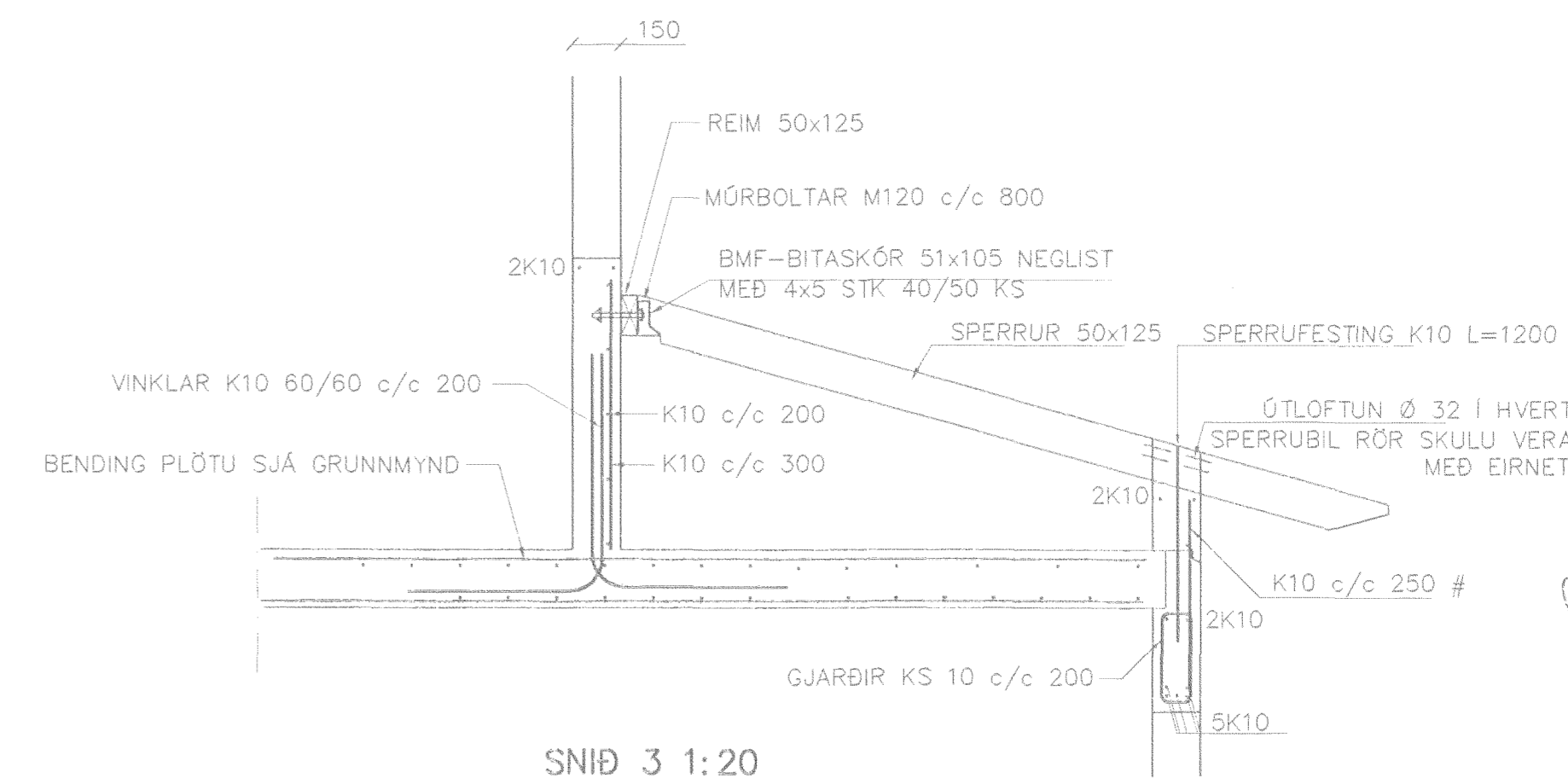
GRUNNMYND 1:50



SNID 1, 1:20



SNID 2-2 1:20



SNID 3 1:20

Br.	Dags.	Eðli breytinga	Sign.
<b>KRÍUÁS 13 HAFNARFIRÐI</b>			
BENDING VEGGJA 1 HÆÐAR BENDING PLÖTU YFIR 1 HÆÐ			
MKV. 1:50 1:20			
DAGS. NÓV. 2000			
VERK NR. 2056			
TEIKN NR. 1-03			
HÁNNAD SIG. ÞORLEIFSS. KT. 241148-3009			
TEIKNAD G.H.			
YFIRSKRIFAÐ			
<b>TEIKNIÞJÓNUSTA</b> SIGURDAR ÞORLEIFSSONAR ehf STRANDGÖTU 11 220 HAFNARFIRÐI Sími 555-4255 FAX 565-2875 E-mail taekniþjonusta@islandia.is			