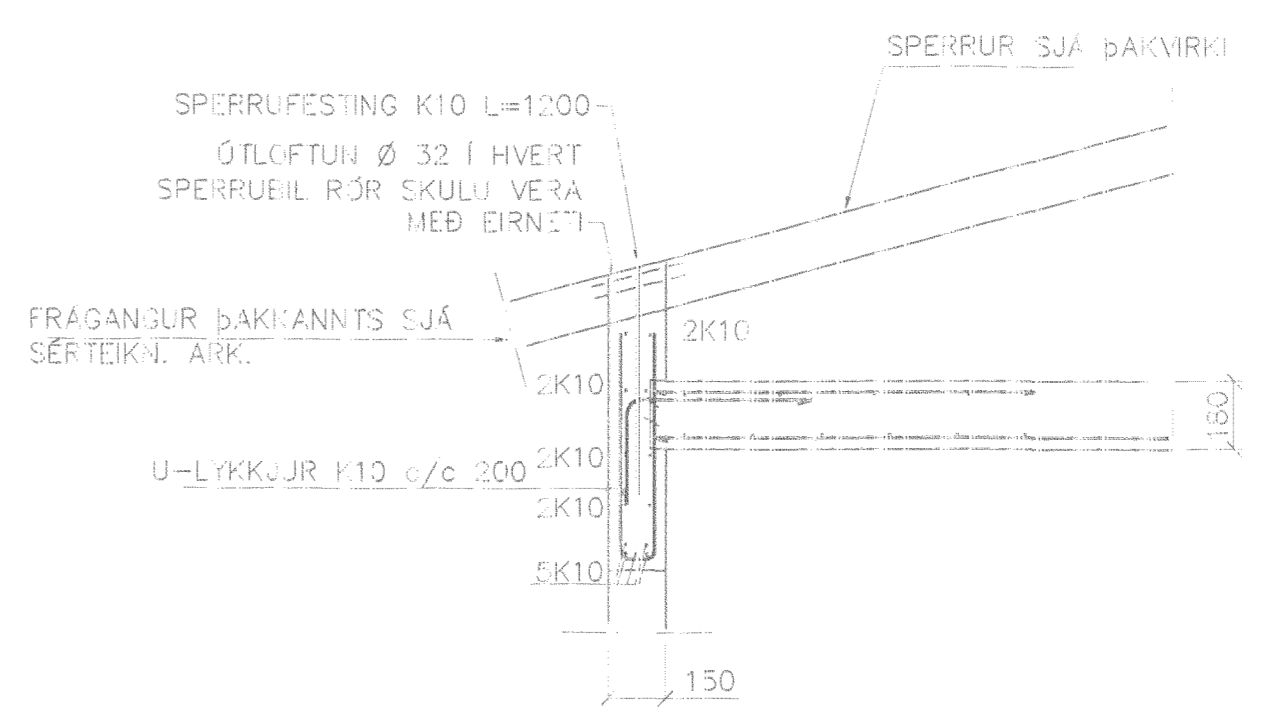


SNID 7 1:20

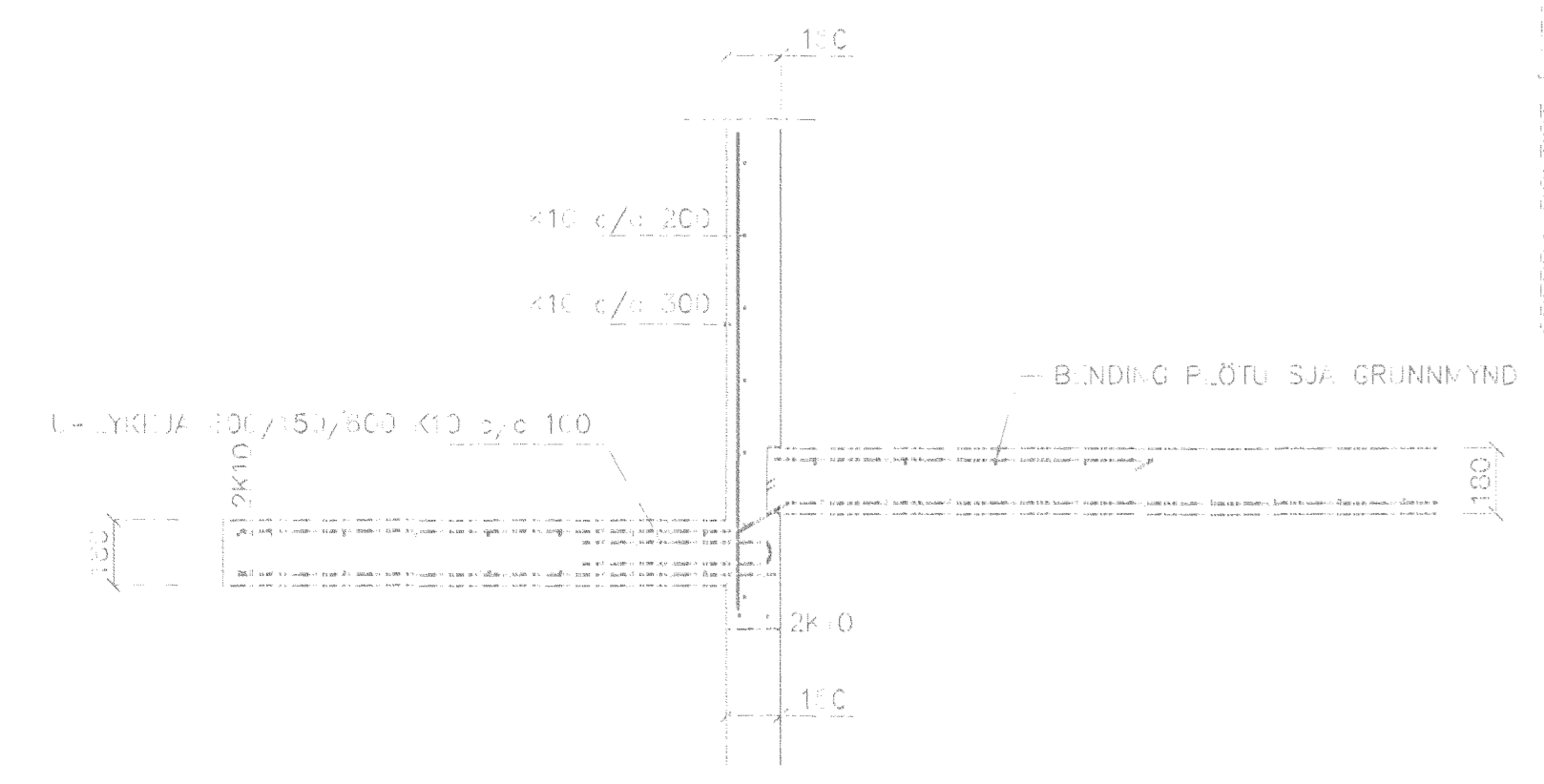
BENDING VEGGJA
 Öveggjur einföld grind í miðjum vegg
 Lörætt K10 c/c 250
 Lörætt K10 c/c 250

SKÝRINGAR

ALMENNAR SKÝRINGAR SJÁ BL 1-01
 SÓLUR S1, S2 OG SNID 3-3 SJÁ BL NR 1-03
 STEYPA S-250, SEMENTINNIHALD = 300kg/M
 STEYPUHULA Í ÖTVEGGJUM = 30mm
 STEYPUHULA Í PLÖTU = 20mm
 BENDISTÁL K_s410



SNID 6 1:20



SNID 5-5 1:20

| Er. | Dagur | Eðli breytinga | Sign |
|---|-------|---------------------------------|------|
| | | | |
| KRÍUÁS 13 HAFNARFIRÐI | | | |
| BENDING VEGGJA 2 HÆÐAR BENDING PLÖTU YFIR 2 HÆÐ Samþykkt þann | | | |
| MKV. 1:50 1:20 | | 16 FEB-2001 | |
| DAGS. FEB 2001 | | Byggingafræðingur í Hafnarfirði | |
| VERK NR. 2056 | | Eh. Sigurbjartur Halldórsson | |
| TEIKN. NR. 1--04 | | | |
| HANNAD SIG. ÞORLEIFSS. KT. 241148-3009 | | | |
| TEIKNAD G.H. | | | |
| YFIRFARID | | | |
| TEKNIJÓNUSTA SIGURDAR ÞORLEIFSSONAR ehf STRANDGÖTU 11 220 HAFNARFIRÐI Sími 555-4255 FAX 555-2875 E-mail taeknijonusta@islandia.is | | | |

AH. 15/01
 Linb